



Produktname | *Product name*: Powerline 4 Ultra UK

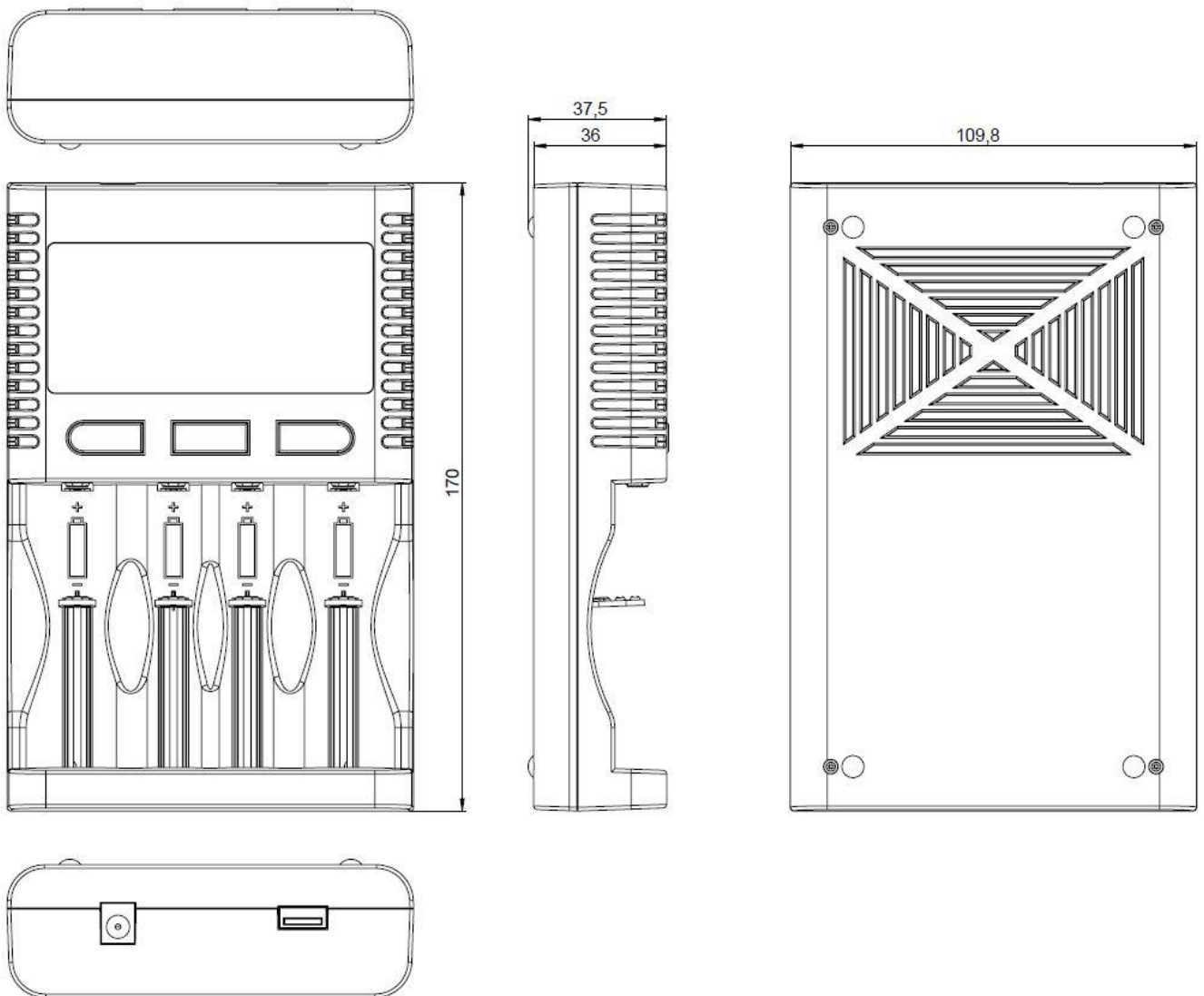
Artikelnummer | *Part Number*: 1001-0080-UK

Ersteller / Datum | *Creator / Date*: ka / 2019-06-28

| Version | Änderung / Change | Datum / Date | Name |
|---------|-------------------|--------------|------|
|         |                   |              |      |
|         |                   |              |      |
|         |                   |              |      |
|         |                   |              |      |
|         |                   |              |      |
| V0      | ---               | 2019-06-28   | ka   |

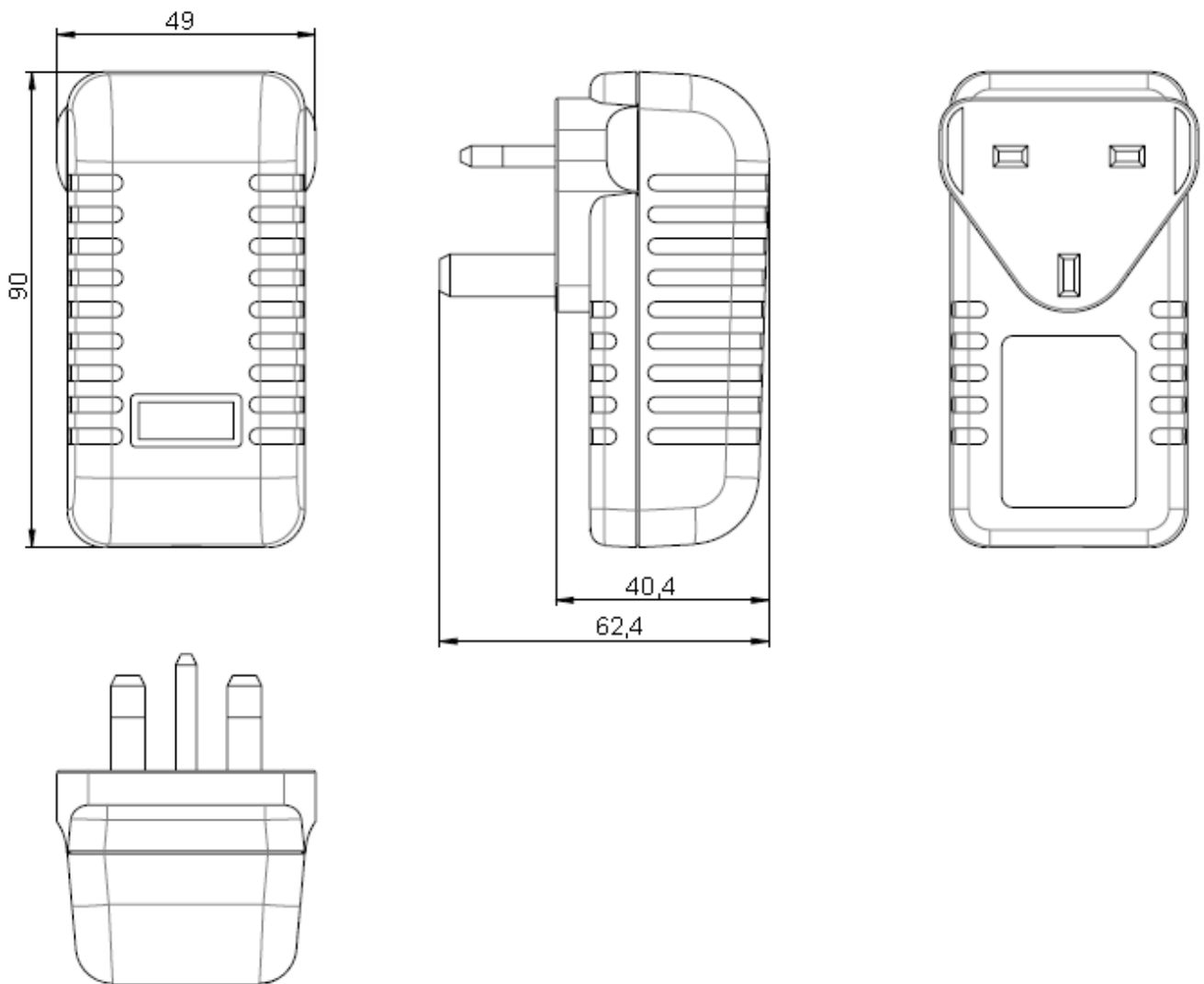
Template name: ANSMANN xxxx-xxxx\_0DA, Template version: V25

Zeichnung des Ladegerätes / Drawing of the charger



Allowable deviation / general tolerances DIN ISO 2768-c

Zeichnung des AC Netzteils / Drawing of the AC power supply



Allowable deviation / general tolerances DIN ISO 2768-c

**Technische Daten des Ladegerätes / Technical data of the charger:**


|   |   |  |   |
|---|---|--|---|
| DC Eingangsbuchse:                      | Hohlsteckerbuchse<br>( $\varnothing$ 5,5 mm x $\varnothing$ 2,1 mm)               | DC input socket:                       | <i>hollow plug socket<br/>(<math>\varnothing</math> 5.5 mm x <math>\varnothing</math> 2.1 mm)</i> |
| Polarität der DC Eingangsbuchse:        | + = Mitte /<br>- = Äußerer Zylinder   | Polarity of the DC input socket:       | + = centre /<br>- = outside cylinder  |
| DC Eingangsspannung:                    | 12V (10.8V – 13.2V)   | DC input voltage:                      | 12V (10.8V – 13.2V)   |
| DC Eingangsstrom:                       | max. 3000mA   | DC input current:                      | max. 3000mA   |
| Anzahl der Ladeschächte:                | 4   | Number of charging slots:              | 4   |
| Ladbare Akku-Chemie:                    | NiMH, Li-Ion  | Chargeable battery chemistry:          | NiMH, Li-Ion  |
| Ladbare Akku-Größen:                    | NiMH: AA, AAA, Baby C und Mono D.<br>Lilon: 10400 - 32650                         | Chargeable battery size:               | NiMH: AA, AAA, Baby C and Mono D.<br>Lilon: 10400 - 32650   |
| Max. ladbare Kapazität:                 | 12000 mAh   | Max. charging capacity:                | 12000 mAh   |
| Ladeüberwachung / Ladeschlusserkennung: | NiMH: -dV, 0dV<br>Li-Ion Ladeverfahren: CCCV mit Ladestromabschaltung             | Charge control / Charge end detection: | NiMH: -dV, 0dV<br>Li-Ion charging method: CCCV with charge current cut-off                        |
| Nominale Ladespannung:                  | NiMH: 1,2 V<br>Lilon: 3,6V/3,7V   | nominal charge voltage:                | NiMH: 1.2 V<br>Lilon: 3.6V/3.7V   |
| Ladestrom:                              | 4x 500mA/1000mA<br>3x 1500mA<br>2x 2000mA ( $\pm$ 10%)                            | Charge current:                        | 4x 500mA/1000mA<br>3x 1500mA<br>2x 2000mA ( $\pm$ 10%)  |
| Erhaltungsladestrom:                    | NiMH: 25 mA ( $\pm$ 10%)  | Trickle charge current:                | NiMH: 25 mA ( $\pm$ 10%)  |
| Ladeschlussspannung:                    | Lilon: 4,2V ( $\pm$ 0,05V)  | Charge end voltage:                    | Lilon: 4.2V ( $\pm$ 0.05V)  |
| Li-Ion Nachladefunktion:                | Nein  | Li-Ion Charge restart function:        | No  |
| Entladeschlussspannung:                 | NiMH: 0.9V $\pm$ 0.05V<br>Lilon: 2.8V $\pm$ 0.05V                                 | Discharge end voltage:                 | NiMH: 0.9V $\pm$ 0.05V<br>Lilon: 2.8V $\pm$ 0.05V   |
| Entladestrom:                           | 500mA ( $\pm$ 10%)  | Discharge current                      | 500mA ( $\pm$ 10%)  |
| Kurzschlusserkennung:                   | Ja  | Short circuit detection:               | Yes   |
| 0V Ladefunktion:                        | Ja  | 0V charge function:                    | Yes   |
| Alkaline Erkennung:                     | Nein  | Alkaline detection:                    | No  |
| Akku-Defekt-Erkennung:                  | Ja, wenn Akku nach Tiefentladung nicht mehr geladen werden kann.                  | Battery defect detection:              | Yes, when battery cannot be charged after deep discharging.                                       |
| Verpolschutz:                           | Ja (Elektrisch)   | Wrong polarity protection:             | Yes (Electrical)  |
| LCD Anzeige:                            | Zeigt Batterie -Spannung, -Strom, -Kapazität, Ladezeit, Lademodus und -Ladestatus | LCD indicator:                         | Shows battery voltage, current, capacity, charge time, charge mode and charge status              |
| Ausgangsverbindung:                     | USB Buchse (Datenkontaktschaltung: Smartphone)                                    | Output connection:                     | USB socket (Data pin circuit: Smartphone)   |
| USB Ausgangsspannung:                   | 5 V DC $\pm$ 5 % stabilisiert   | USB output voltage:                    | 5 V DC $\pm$ 5 % regulated  |
| USB Ausgangsstrom:                      | Max. 2000 mA  | USB output current:                    | Max. 2000 mA  |

|                     |                  |                                    |                       |
|---------------------|------------------|------------------------------------|-----------------------|
| Schutzart:          | IP20             | <i>Ingress Protection Marking:</i> | <i>IP20</i>           |
| Gehäusematerial:    | Kunststoff       | <i>Housing material:</i>           | <i>Plastic</i>        |
| Gehäusotyp:         | Tischgehäuse     | <i>Housing type:</i>               | <i>Desktop case</i>   |
| Betriebstemperatur: | 0 °C...25 °C     | <i>Operating temperature:</i>      | <i>0 °C...25 °C</i>   |
| Approbationen:      | CE               | <i>Approvals:</i>                  | <i>CE</i>             |
| Gewicht:            | 280g (Ladegerät) | <i>Weight:</i>                     | <i>280g (charger)</i> |

**Technische Daten des AC Netzteils / Technical data of the AC power supply:**



|                                |                                     |                              |                                      |
|--------------------------------|-------------------------------------|------------------------------|--------------------------------------|
| AC Eingangsstecker:            | UK-Stecker                          | AC input plug:               | UK plug                              |
| AC Eingangsspannung:           | 100 V - 240 V $\pm$ 10 %            | AC input voltage:            | 100 V - 240 V $\pm$ 10 %             |
| AC Eingangsstrom:              | Max. 800mA                          | AC input current:            | Max. 800mA                           |
| AC Eingangsfrequenz:           | 60 Hz / 50 Hz                       | AC input frequency:          | 60 Hz / 50 Hz                        |
| Anzahl der Ausgänge:           | 1                                   | Number of outputs:           | 1                                    |
| Ausgangsverbindung:            | Fest angeschlossenes Kabel          | Output connection:           | Permanently attached cable           |
| Ausgangsspannung:              | 12V DC $\pm$ 10% stabilisiert       | Output voltage:              | 12V DC $\pm$ 10% regulated           |
| Ausgangsstrom:                 | 3000mA                              | Output current:              | 3000mA                               |
| Leitungslänge:                 | 100cm $\pm$ 5cm                     | Cable length:                | 100cm $\pm$ 5cm                      |
| Leitungs-Typ:                  | Flachkabel                          | Cable type:                  | Flat cable                           |
| Leitungs-Ausgangsstecker:      | Hohlstecker (ø 5,5 mm; ø 2,1mm)     | Cable output plug:           | hollow plug (ø 5.5 mm; ø 2.1 mm)     |
| Polarität des Hohlsteckers:    | + = Mitte /<br>- = Äußerer Zylinder | Polarity of the hollow plug: | + = center /<br>- = outside cylinder |
| Schutzklasse:                  | II                                  | Protection class:            | II                                   |
| Gehäusematerial:               | Kunststoff                          | Housing material:            | Plastic                              |
| Gehäusetyt:                    | Steckergehäuse                      | Housing type:                | Plug-in case                         |
| Betriebstemperatur:            | 0 °C...25 °C                        | Operating temperature:       | 0 °C...25 °C                         |
| Approbationen:                 | CE                                  | Approvals:                   | CE                                   |
| Gewicht:                       | 150g (Netzteil)                     | Weight:                      | 150g (Power supply)                  |
| Leistungsaufnahme im Leerlauf: | < 0,1 W                             | Standby power consumption:   | < 0.1 W                              |

**Allgemeine technische Daten / Common technical data:**



|                  |  |                      |   |
|------------------|--|----------------------|---|
| Lagertemperatur: | -20 °C...60 °C                                       | Storage temperature: | -20 °C...60 °C  |
| Lieferumfang:    | - AC Netzteil<br>- Mehrsprachige Bedienungsanleitung | Shipment:            | - AC power supply<br>- Multilingual operating instruction |
| Verpackung:      | Farbige Faltschachtel                                | Package:             | Coloured folding box                                      |