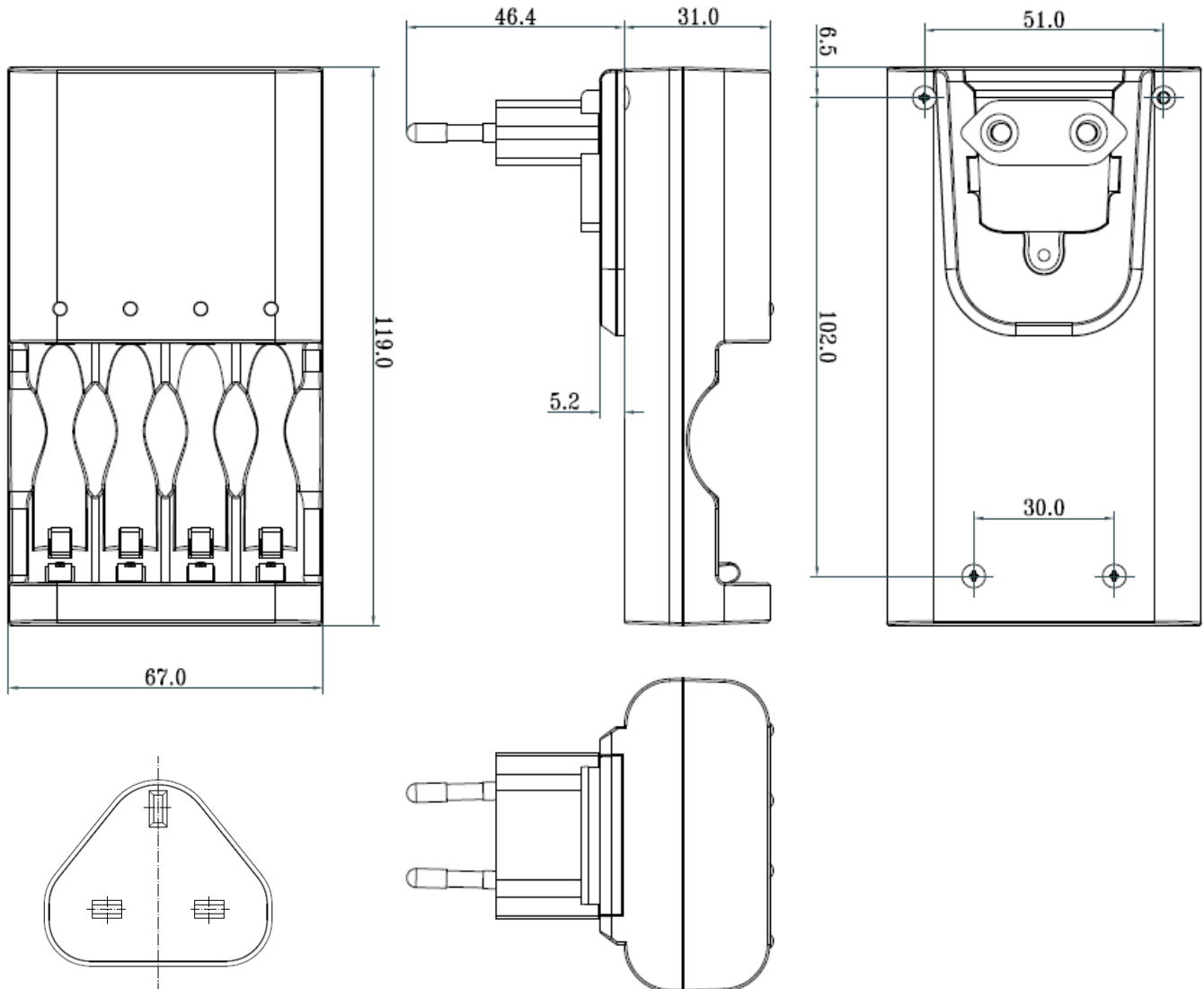




Produktname | *Product name*: Powerline 4 Smart UK/EU
 Artikelnummer | *Part Number*: 1001-0049-UK
 Anfragenummer | *Inquiry Number*: AN1015
 Ersteller / Datum | *Creator / Date*: TG / 27.07.2016

Version	Change	Date	Name
V1	UK/EU Version	24.06.21	JF
V0	Picture added	09.03.17	MB
V0	---	26.07.16	TG

Zeichnung "Powerline 4 Smart" / drawing "Powerline 4 Smart:



Allowable deviation / general tolerances DIN ISO 2768-c

Technische Daten „Powerline 4 Smart“ / technical data „Powerline 4 Smart“:



AC Eingangsstecker: (wechselbar)	EU/UK Stecker	AC Input Plug: (changeable)	EU/UK Plug
Eingangsspannung:	100-240V AC \pm 10% 50-60Hz	Input voltage:	100-240V AC \pm 10% 50-60Hz
Eingangsstrom:	max. 200mA	Input current:	max. 200mA
Leistungsaufnahme im Leerlauf:	< 1W	Standby power consumption:	< 1W
Anzahl der Ladeschächte:	4	Number of charging slots:	4
Ladbare Akkutypen:	NiMH / NiCd Rundzellen: AA, AAA	Chargeable battery types:	NiMH / NiCd round cells: AA, AAA
Max. Zellenkapazität:	ca. 3300mAh	Max. cell capacity:	approx. 3300mAh
Ladungsüberwachung / Ladeabschaltung:	0dV/-dV, Vmax. (1.6V), Sicherheits-Timer (8h)	Charge control mode / Charge cut off:	0dV/-dV, Vmax. (1.6V), safety timer (8h)
Vorladestrom:	4 x 150mA, für AA und AAA (wenn Vbat < 0.5V) 4 x 250mA, für AA und AAA (wenn Vbat > 0.5V und < 1.3V)	Pre-charge current:	4 x 150mA, for AA and AAA (if Vbat < 0.5V) 4 x 250mA, for AA and AAA (if Vbat > 0.5V and < 1.3V)
Ladestrom:	4 x 500mA \pm 10% bei AA und AAA Akkus (wenn Vbat > 1.3V und < 1.5V)	Charge current:	4 x 500mA \pm 10% for AA and AAA batteries (if Vbat > 1.3V and < 1.5V)
Erhaltungsladestrom:	4 x 25mA \pm 10% (gepulst) bei AA und AAA Akkus	Trickle charge current:	4 x 25mA \pm 10% (pulsed) for AA and AAA batteries
Nom. Ladespannung:	4 x 1.45V	Nom. charge voltage:	4 x 1.45V
Sicherheitstimer:	8h (\pm 10%)	Safety timer:	8h (\pm 10%)
Kurzschlusserkennung:	ja, wenn Vbat < 0.25V nach 1min wenn Vbat < 0.5V nach 10min	Short circuit detection:	yes, when Vbat < 0.25V after 1min when Vbat < 0.5V after 10min
Akku-Defekt und Alkaline - Erkennung:	ja, wenn Vbat > 1.65V	Battery defect and Alkaline detection:	yes, if Vbat > 1.65V
Mechanischer Verpolschutz:	ja	Mechanical wrong polarity protection:	yes
Elektronischer Verpolschutz:	nein	Electronical wrong polarity protection:	no
Funktions - und Ladezustands - Anzeige:	jeweils 1 Multifarb LED pro Ladeschacht - blinkt 3 x rot-grün bei Netzkontaktierung - blinkt rot-grün für max. 10min wenn Vbat < 0.5V - blinkt grün bei Vorladung - leuchtet grün für ca. 5s zu Ladebeginn, wenn die eingelegeten Zellen bereits eine Spannung von mind. 1.3V und max. 1.6V haben - blinkt rot bei Akku-Defekt und eingelegeter Alkaline Batterie - leuchtet rot während Schnell- ladung - leuchtet grün nach erfolgter Ladung (Erhaltungsladung)	Function and state of charge indicator:	1 multi color LED for each charging slot - flashes 3 times red-green when power on - flashes red-green for max. 10min when Vbat < 0.5V - flashes green while pre-charge - lights green for 5s at charge begin, when the inserted batteries have min. 1.3V and max. 1.6V - flashes red when battery defect or Alkaline battery detected - lights red while fast charge - lights green after fast charge (trickle charge)

Gehäusotyp:	Steckerladegerät	<i>Housing type:</i>	<i>plug-in charger</i>
Gehäusefarbe:	schwarz	<i>Housing color:</i>	<i>black</i>
Gehäusematerial:	Kunststoff, gemäß UL94V0	<i>Housing material:</i>	<i>plastic, according UL94V0</i>
Betriebstemperatur:	0°C...25°C	<i>Operating temperature:</i>	<i>0°C...25°C</i>
Lagertemperatur:	-25°C...60°C	<i>Storage temperature:</i>	<i>-25°C...60°C</i>
EMV Standards:	EN55014, EN61000-3-2, EN61000-3-3, EN62233	<i>EMC standards:</i>	EN55014, EN61000-3-2, EN61000-3-3, EN62233
Sicherheit Standards:	EN60335, EN62233	<i>Safety standards:</i>	EN60335, EN62233
Schutzart:	IP20	<i>Protection class:</i>	<i>IP20</i>
Approbationen:	CE	<i>Approvals:</i>	<i>CE</i>
Abmessungen:	119 x 67 x 79.4mm (LxBxH)	<i>Dimensions:</i>	<i>119 x 67 x 79.4mm (LxWxH)</i>
Gewicht:	ca. 120g	<i>Weight:</i>	<i>approx. 120g</i>