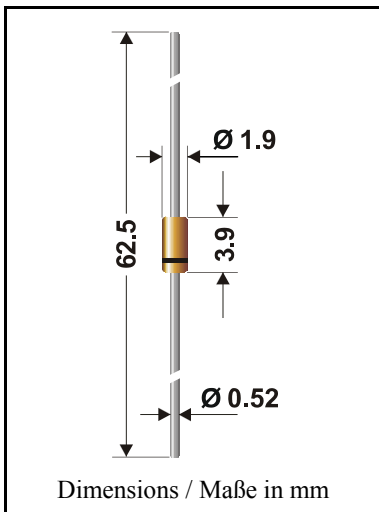


Silicon-Planar-Zener-Diodes

Silizium-Planar-Zener-Dioden



Maximum power dissipation Maximale Verlustleistung	0.5 W
Nominal Z-voltage – Nominale Z-Spannung	1...75 V
Standard tolerance of Zener voltage Standard-Toleranz der Zener Spannung	~ 5 % (E24)
Glass case Glasgehäuse	DO-35 SOD-27
Weight approx. – Gewicht ca.	0.13 g
Standard packaging taped in ammo pack Standard Lieferform gegurtet in Ammo-Pack	see page 16 siehe Seite 16

Standard Zener voltage tolerance is graded to the international E 24 (~5%) standard. Other voltage tolerances and higher Zener voltages on request.
Die Toleranz der Z-Spannung ist in der Standard-Ausführung gestuft nach der internationalen Reihe E 24 (~5%). Andere Toleranzen oder höhere Arbeitsspannungen auf Anfrage.

Maximum ratings and Characteristics

Grenz- und Kennwerte

Power dissipation Verlustleistung	$T_A = 50^\circ\text{C}$	P_{tot}	0.5 W ¹⁾
Operating junction temperature – Sperrschichttemperatur Storage temperature – Lagerungstemperatur		T_j T_s	- 50...+175°C - 50...+175°C
Thermal resistance junction to ambient air Wärmewiderstand Sperrschicht – umgebende Luft		R_{thA}	< 0.3 K/mW ¹⁾

Zener voltages see table on next page – Zener-Spannungen siehe Tabelle auf der nächsten Seite

¹⁾ Valid, if leads are kept at ambient temperature at a distance of 10 mm from case
Gültig, wenn die Anschlußdrähte in 10 mm Abstand vom Gehäuse auf Umgebungstemperatur gehalten werden
²⁾ Tested with pulses $t_p = 20$ ms – Gemessen mit 20 ms-Impulsen
³⁾ The ZPD 1 is a diode, operated in forward. The cathode, indicated by a ring, is to be connected to the negative pole.
Die ZPD 1 ist eine in Durchlaß betriebene Einzelchip-Diode.
Die durch den Ring gekennzeichnete Kathode ist mit dem Minuspol zu verbinden.

Maximum ratings**Grenzwerte**

Type Typ	Zener voltage ²⁾ Zener-Spanng. ²⁾ I _Z = 5 mA V _{zmin} [V] V _{zmax}		Dynamic resistance Inhär. diff. Widerstand r _{zj} [Ω] at f = 1 kHz I _Z = 5 mA I _Z = 1 mA		Temp. Coeffiz. ...of Z-voltage ...der Z-spanng. α _{VZ} [10 ⁻⁴ /°C]	Reverse volt. Sperspanng. I _R = 100 nA V _R [V]	Z-current ¹⁾ Z-Strom ²⁾ I _{Zmax} [mA] T _A = 25 °C
ZPD 1 ³⁾	0.71	0.82	6.5 (<8)	< 50	-26...-23	-	550
ZPD 2.7	2,5	2.9	75 (<83)	< 500	-9...-4	-	200
ZPD 3.0	2,8	3.2	80 (<95)	< 500	-9...-3	-	179
ZPD 3.3	3,1	3.5	80 (<95)	< 500	-8...-3	-	161
ZPD 3.6	3,4	3,8	80 (<95)	< 500	-8...-3	-	147
ZPD 3.9	3.7	4.1	80 (<95)	< 500	-7...-3	-	135
ZPD 4.3	4.0	4.6	70 (<85)	< 500	-6...-1	-	125
ZPD 4.7	4.4	5.0	60 (<78)	< 500	-5...+2	-	114
ZPD 5.1	4.8	5.4	30 (<60)	< 480	-3...+4	> 0.8	104
ZPD 5.6	5.2	6.0	10 (<40)	< 400	-2...+6	> 1	96
ZPD 6.2	5.8	6.6	5 (<10)	< 200	-1...+7	> 2	86
ZPD 6.8	6.4	7.2	4.5 (<8)	< 150	+2...+7	> 3	78
ZPD 7.5	7.0	7.9	4 (<7)	< 50	+3...+7	> 5	71
ZPD 8.2	7.7	8.7	4.5 (<7)	< 50	+4...+7	> 6	65
ZPD 9.1	8.5	9.6	5 (<10)	< 50	+5...+8	> 7	59
ZPD 10	9.4	10.6	5.2 (<15)	< 70	+5...+8	> 7.5	53
ZPD 11	10.4	11.6	6 (<20)	< 70	+5...+9	> 8.5	48
ZPD 12	11.4	12.7	7 (<20)	< 90	+6...+9	> 9	44
ZPD 13	12.4	14.1	9 (<25)	< 110	+7...+9	> 10	40
ZPD 15	13.8	15,6	11 (<30)	< 110	+7...+9	> 11	36
ZPD 16	15.3	17.1	13 (<40)	< 170	+8...+9.5	> 12	33
ZPD 18	16.8	19.1	18 (<50)	< 170	+8...+9.5	> 14	30
ZPD 20	18.8	21.2	20 (<50)	< 220	+8...+10	> 15	27
ZPD 22	20.8	23.3	25 (<55)	< 220	+8...+10	> 17	24
ZPD 24	22.8	25.6	28 (<70)	< 220	+8...+10	> 18	22
ZPD 27	25.1	28.9	30 (<80)	< 250	+8...+10	> 20	20
ZPD 30	28	32	35 (<80)	< 250	+8...+10	> 22	18
ZPD 33	31	35	40 (<80)	< 250	+8...+10	> 24	16
ZPD 36	34	38	40 (<90)	< 250	+8...+10	> 26	15
ZPD 39	37	41	50 (<90)	< 300	+10...+12	> 28	14
ZPD 43	40	46	60 (<100)	< 500	+10...+12	> 30	13
ZPD 47	44	50	70 (<110)	< 700	+10...+12	> 33	11
ZPD 51	48	54	80 (<125)	< 700	+10...+12	> 36	10
ZPD 56	52	60	90 (<135)	< 750	+10...+12	> 39	10
ZPD 62	58	66	100 (<150)	< 800	+10...+12	> 44	8
ZPD 68	64	72	110 (<200)	< 850	+10...+12	> 48	7
ZPD 75	70	79	120 (<250)	< 900	+10...+12	> 52	6

¹⁾ Notes see previous page – Fußnoten siehe vorhergehende Seite
28.02.2002

This datasheet has been downloaded from:

www.DatasheetCatalog.com

Datasheets for electronic components.