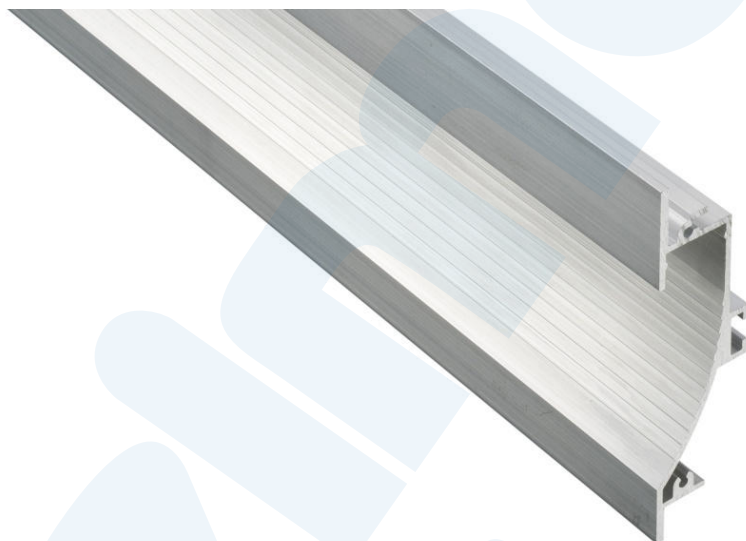


Datenblatt / Data Sheet

Wallight 3.0 - Wandeinbauprofil

Wallight 3.0 - Wall mount profile



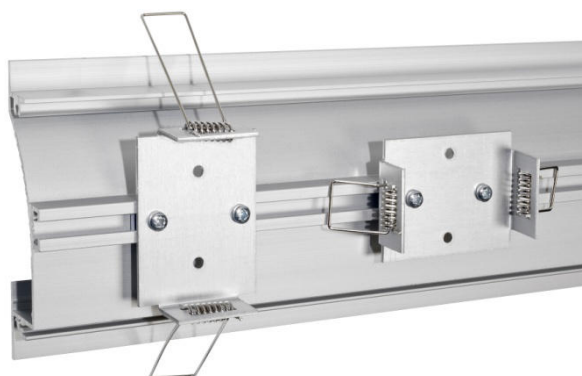
Technische Daten / technical data

Wandeinbauprofil / Wall mount profile

Bezeichnung / Description	Eigenschaften / Characteristics			
CE-Artikelnummer / CE item no.	183204	-	-	-
Artikelnr. Hersteller / Producer item no.	62398421	62398422	62398423	62398425
Länge / Length	1m	2m	3m	5m
Abmessungen (BxH) / Dimensions (WxH)	90x23mm			

Endkappen + Haltefedern / End caps + retaining springs

Bezeichnung / Description	Eigenschaften / Characteristics		
CE-Artikelnummer / CE item no.	183205	-	-
Artikelnummer / Item no.	62398420	62398426	62398427
Artikel / Item	Endkappenset (2 Endkappen + 4 Schrauben) <i>End cap set (2 end caps + 4 screws)</i>	1 x Haltefeder kurz für Einbaugehäuse <i>Retaining spring short for mounting housing</i>	1 x Haltefeder lang für Trockenbau <i>Retaining spring long for dry walling</i>



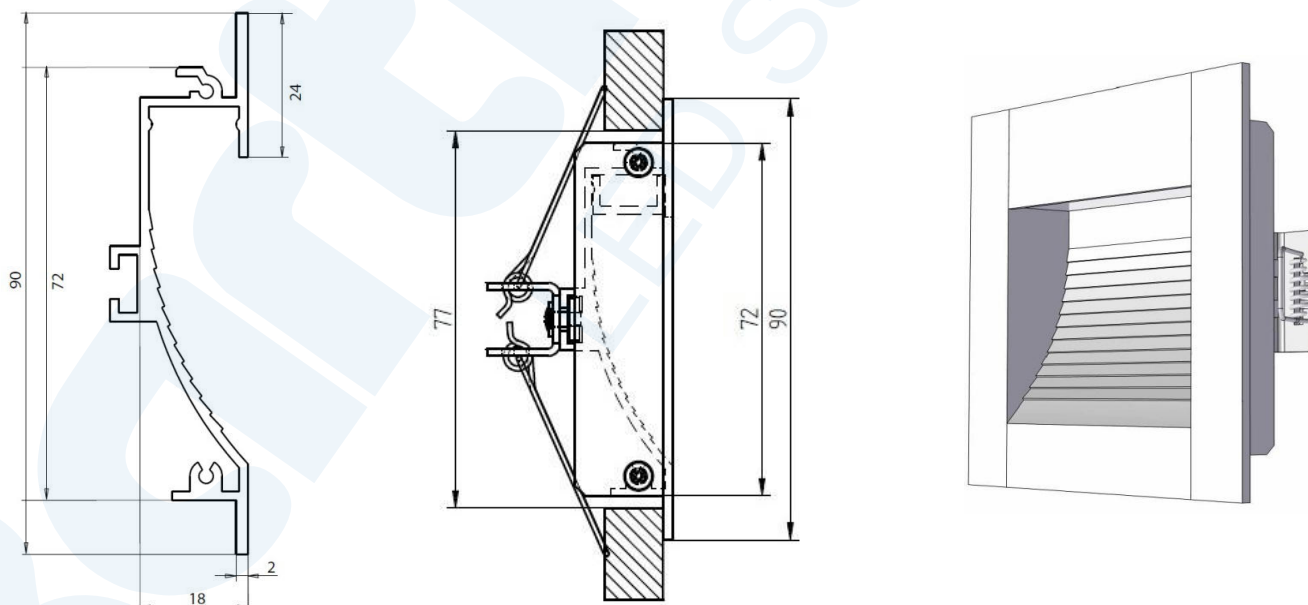
Kunststoffabdeckung opalweiß / Plastic cover frosted

Bezeichnung / Description	Eigenschaften / Characteristics			
CE-Artikelnummer / CE item no.	181292	-	-	-
Artikelnummer / Item no.	62399301	62399302	62399303	62399305
Farbe / Color	Opalweiß / frosted			
Transmissionsgrad (%) / Transmittance (%)	65%			
Länge / Length	1m	2m	3m	5m
Abmessung BxH / Dimension WxH	14.8 x 8mm			
Brandschutzklasse / Fire protection class	B2 (DIN4102)			
Eigenschaft / Characteristic	- Für eine bessere homogene Lichtverteilung For a better homogeneous light distribution			

Kunststoffabdeckung klar / Plastic cover clear

Bezeichnung / Description	Eigenschaften / Characteristics			
CE-Artikelnummer / CE item no.	181291	-	-	-
Artikelnummer / Item no.	62399401	62399402	62399403	62399405
Farbe / Color	Klar / Clear			
Transmissionsgrad (%) / Transmittance (%)	87%			
Länge / Length	1m	2m	3m	5m
Abmessung BxH / Dimension WxH	14.8 x 8mm			
Brandschutzklasse / Fire protection class	B2 (DIN4102)			
Eigenschaft / Characteristic	- Für einen besseren Schutz des LED Streifens For a better protection of the LED stripes			

Abmessungen / Dimensions



Seitenansicht mit Endkappe und Haltefeder lang
 Side view incl. end cap and long retaining spring