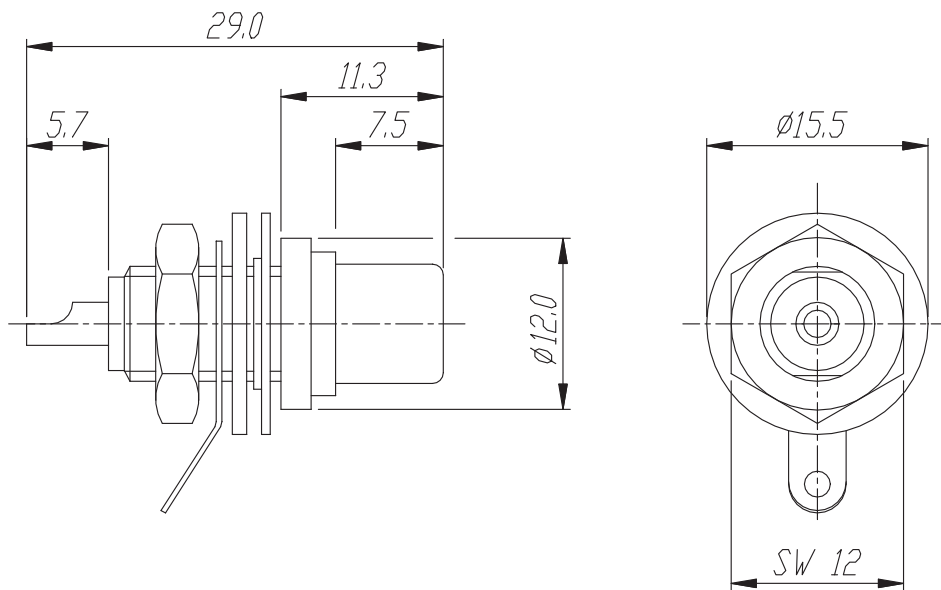


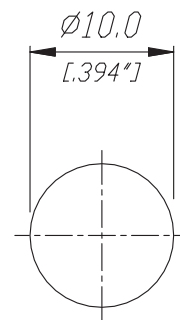
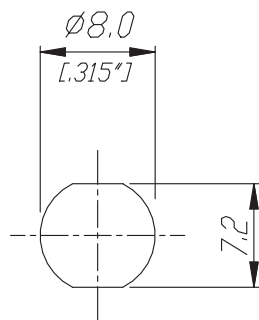
<b>Order code</b>	<b>Manufacturer code</b>	<b>Description</b>
20-1400	n/a	NYS367-0 GOLD PLATED PHONO SOCKET BCK RC

	Page 1 of 2
The enclosed information is believed to be correct, Information may change without notice due to product improvement. Users should ensure that the product is suitable for their use. E. & O. E.	Revision A 20/02/2007



Frontplattenausschnitt (Rückseite)  
Panel cut out (rear side)

Isolated



				Werkstoff:	Massstab:	Datum	Name	
				*)Lieferant darf ohne Ruecksprache nicht geaendert werden	2:1	Gezeichnet	03.07.03	Battlogg
						Zeichnung urheberrechtlich geschuetzt (DIN 34) (C)	Geprueft	
				Benennung: Phone Socket		Ersetzt durch:	Blatt	
				NYS 367		Ersatz fuer:	von Blatt	
A	+ Panel cut out			REAN		Zeichn. Nr.	3102 ST 22 100	
	Isolated	13.10.03	Batlog					
Ind.	Aenderung	Datum	Name					