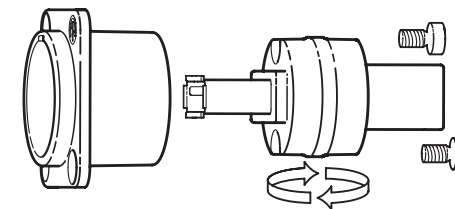
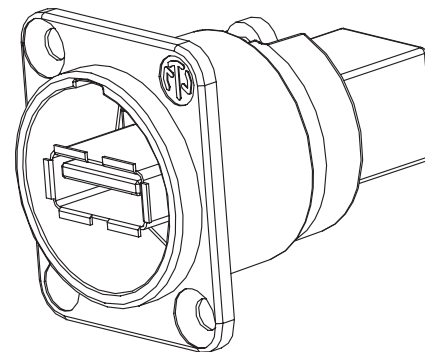
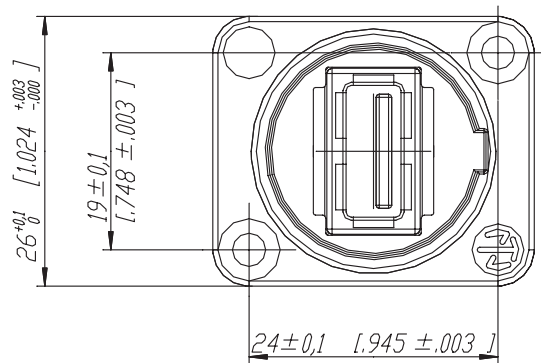
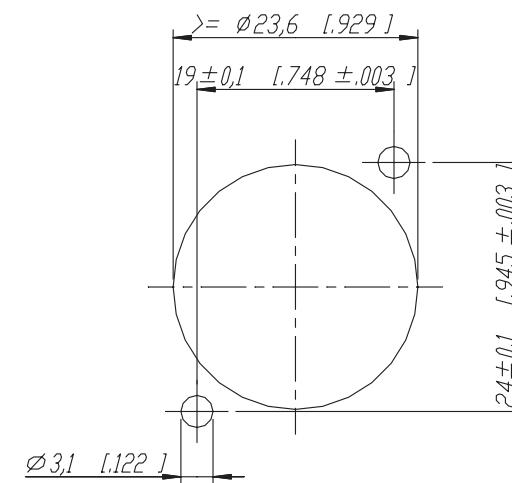
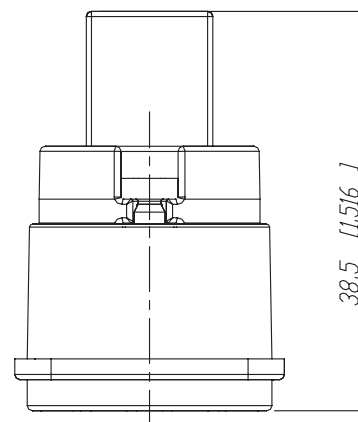
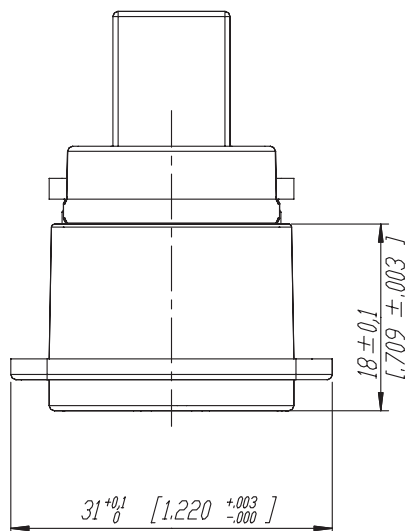


<b>Order code</b>	<b>Manufacturer code</b>	<b>Description</b>
20-1553	NAUSB	REVERSIBLE USB CHANGER USB A - USB B(RC)

	Page 1 of 2
The enclosed information is believed to be correct, Information may change without notice due to product improvement. Users should ensure that the product is suitable for their use. E. & O. E.	Revision A 20/02/2007



Frontplattenschnitt (Rückseite)  
Panel cut out (rear side)



Allgemeintoleranzen ISO 2768-m	Werkstoff	Massstab:	Datum	Name	
Zeichnung urheberrechtlich geschützt (DIN 34) (C)	-	2:1	Gezeichnet	25.06.04	Dobler
	-	(A3)	Freigegeben	-	-
	-	-	Geändert	-	-
Benennung			Aend.-Nr.	Aend.-Index	
NAUSB			-	-	
Feed Through			Ersatz fuer:	Blatt 1 von 1 Bl.	
NEWTRONIK AG FL-9494 SCHAAN			Zeichn. Nr.	ST-NAUSB	