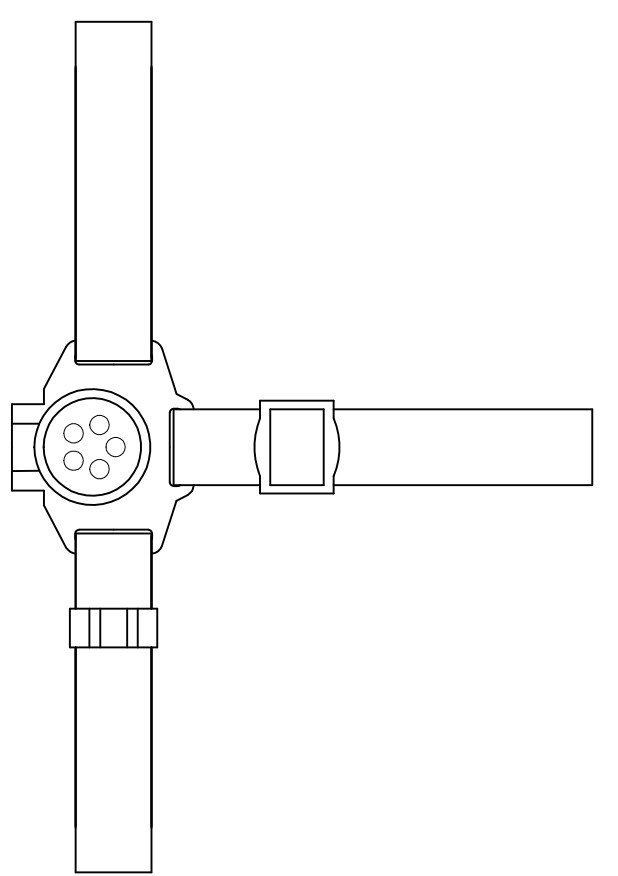
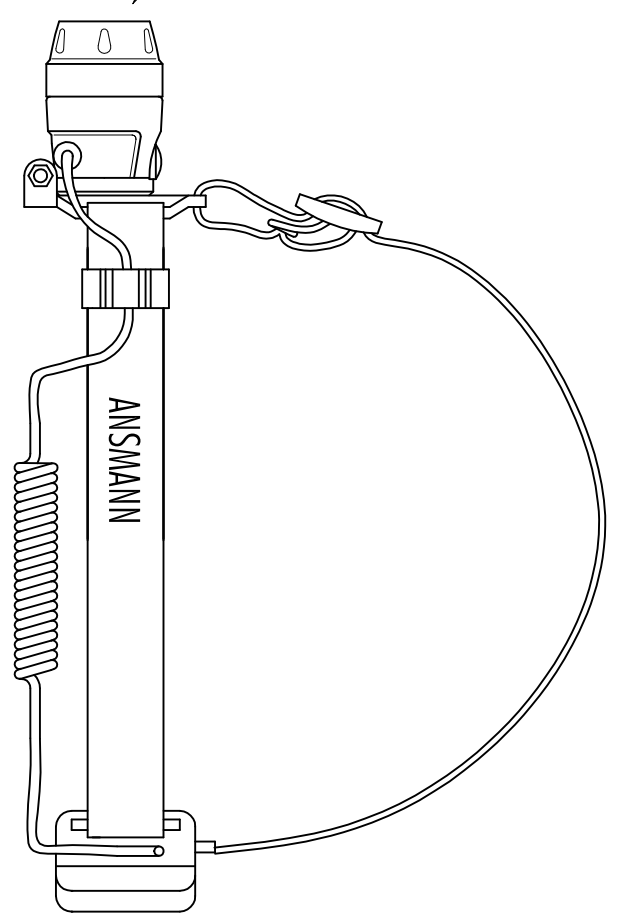


schwenkbar / rotatable



Technische Daten / technical data :

Leuchtmittel / illuminant : 5x LED's / 0.45W

Lebensdauer / Life-time : ca./approx. 50.000h

Zellenzahl / number of cells : 3x AAA Micro, im Lieferumfang enthalten / 3x AAA Micro, included

Sichtweite / visual range : 100m

Leuchtdauer / operating time : 20h

Helligkeit / brightness : 40 Lumen / 300 Lux

Schutzart / protection : IP54

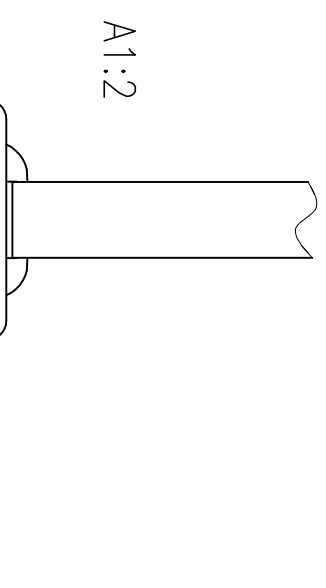
Gehäuse / housing : ABS Plastik, schwarz / ABS plastic, black

Gewicht / weight : 125g mit Batterien / 125g with batteries

Gewicht / weight : 82.5g ohne Batterien / 82.5g without batteries

Verpackung / package : Blisterverpackung / blister package

Approbation / approval : CE

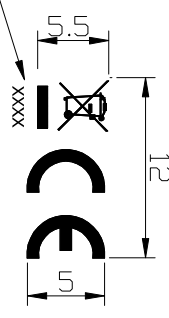


A1:2

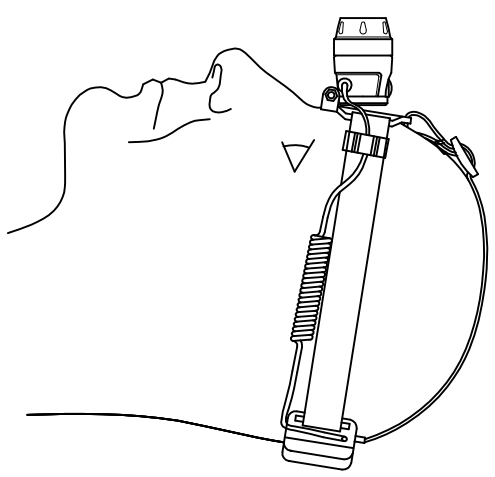
Battery pack

Maßstab / scale 2:1

Verschlüsselt
Produktionsdatum/
date code
(coded production date)



weiße Bedruckung
auf Batteriefachdeckel/
white printing
on battery pack housing



Verwendungsbereich/Application range für Anfrage/for inquiry xxx/xx		Zul. Abweichung/ Allowable deviation	Oberfläche/ Surface	Maßstab/Scale 1:2	Gewicht/Weight
V5	technical data updated	09.03.16	LHE		
V4	artical number moved	08.05.15	SIT		
V4	artical number added	19.01.15	SIT		
V3	date code changed and address added	21.01.14	CF	2009	Datum/Date Name
V2	technical data updated	29.08.13	CB	Erstellt/ Drawn by	11.05.
V1	technical data updated	06.05.13	CB		SP
V1	CE logo changed	29.11.10	ML		
V1	weight changed	26.02.10	TAR		
V1	package changed	25.01.10	TAR		
V0	---	27.07.09	TAR		
Version	Änderung/Change	Datum/Date Name	Ursprung/Origin	Proj. XX/XX/XX	
			ANSMANN		
Zeichnungsnummer/Drawing number				5819083	
Artikelnummer/Part number				5819083	
Ersatz für/Replaced by				Ersatz durch/Replacement through:	
Headlight HD5				Blatt/ Sheet 1	