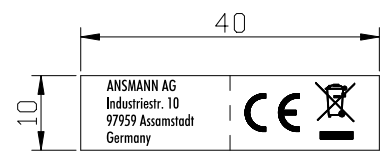
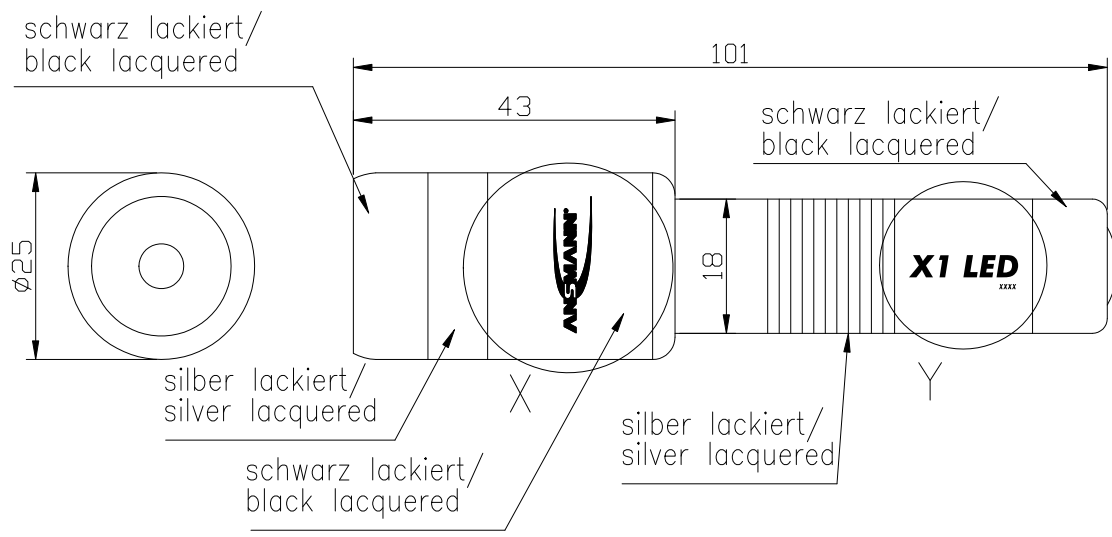


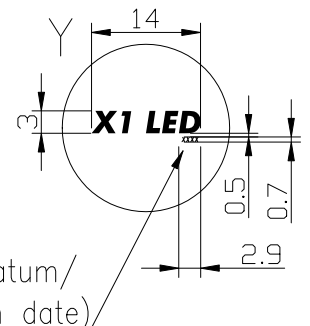
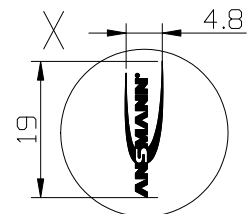
Diese Zeichnung/CAD-Daten dürfen ohne unsere Genehmigung weder vervielfältigt noch Dritten zugänglich gemacht werden. Ihre Benutzung ist nur für die Zwecke gestattet, für die wir sie ausdrücklich zur Verfügung gestellt haben. Die Zeichnung/CAD-Daten sind auf Verlangen jederzeit zurückzugeben. Zuwiderhandlungen sind strafbar und verpflichten zum Schadenersatz. Für den Fall der Anmeldung eines Patentes oder Gebrauchsmusters bleiben alle Rechte vorbehalten. ANSMANN behält sich das Recht vor, das auf diesem Datenblatt beschriebene Produkt jederzeit ohne Vorankündigung zu verändern oder zu verbessern. / This drawing/these CAD data must not be multiplied nor made accessible to third parties without our explicit approval. Their use is only permitted for these purposes for which we made them available expressly. On request this drawing/CAD data have to be returned to us at any time. Any contravention is punishable and leads to compensation. In case of application of a patent or a utility model all rights are reserved. ANSMANN pursues a policy of continuous development. Therefore we reserve the right to modify and improve at any time the product described in this drawing without prior notice.



Flagge für den Tragegurt  
flag for the carrying belt

Technische Daten/  
technical data

- Leuchtmittel/  
illuminant : 0.5W LED
- Lebensdauer/  
Life-time : ca./approx. 50.000h
- Zellenzahl/  
number of cells : 1x AA Mignon, im Lieferumfang enthalten/  
1x AA Mignon, included
- Sichtweite/  
visual range : 15m
- Leuchtdauer/  
operating time : 10h
- Helligkeit/  
brightness : 12 Lumen  
200 Lux
- Schutzart/  
protection : IP54
- Gehäuse/  
housing : Aluminiumgehäuse, silber lackiert  
aluminiumhousing, silver lacquered
- Gewicht/  
weight : 55g mit Batterien/  
55g with batteries
- Verpackung/  
package : Blisterverpackung/  
blister package
- Approbation/  
approval : CE



Verschlüsseltes Produktionsdatum/  
date code (coded production date)

Verwendungsbereich/Application range für Anfrage/for inquiry ANK201173X1				Zul. Abweichung/ Allowable deviation		Oberfläche/ Surface		Maßstab/Scale		Gewicht/Weight	
								Werkstoff/Work material, Modell-Nr.			
				2008		Datum/Date		Name		Zeichnungsname/Drawing name	
V3	date code changed and address added	21.01.14	CF	Erstellt/ Drawn by	01.10.	SP		X1 LED			
V2	technical data updated	29.08.13	CB								
V1	beam distance corrected	25.03.13	KA								
V1	weight changed	05.11.12	KA								
V1	surface and printing changed	11.07.12	KA								
V0	weight changed	26.02.10	TAR								
V0	---	26.02.07	SP								
Version Änderung/Change Datum/Date Name				Ursprung/Origin Proj. 028/10/12		Ersatz für/Replaced by		Ersatz durch/Replacement through:		Blatt/ Sheet 1	
								Zeichnungsnummer/Drawing number Artikelnummer/Part number		5816593	