

**Induktiver Näherungsschalter**  
**Détecteur de proximité inductif**  
**Inductive proximity switch**

**DW - A □ - 617/618 - M12**



|                                     |            |   |             |                               |  |
|-------------------------------------|------------|---|-------------|-------------------------------|--|
| Durchmesser<br>Diamètre<br>Diameter | <b>M12</b> | Schaltabstand<br>Portée<br>Operating distance | <b>4 mm</b> | Einbau<br>Montage<br>Mounting | <b>nicht bündig<br/>non noyable<br/>non-embeddable</b> |
|-------------------------------------|------------|---|-------------|-------------------------------|--|

**2-Draht UC Norm-Ausführung**  
**Gehäuse zylindrisch M12**

Wichtigste Eigenschaften:

- Gehäuse zylindrisch M12, Länge 50 mm (Kabel) / 60 mm (Stecker), Material Messing verchromt
- Betriebsspannung 20 ... 265 VAC, 10 ... 320 VDC
- Ausgangsstrom 200 mA AC/DC
- Spannungsabfall 6 V, Leerlaufstrom 1 mA
- LED, Kurzschlusschutz eingebaut
- Ungepolte 2-Draht-Ausführung, Schliesser und Öffner

**Appareil 2-fils UC selon norme**  
**Boîtier cylindrique M12**

Caractéristiques principales:

- Boîtier 50 mm (câble) / 60 mm (connecteur) de long, cylindrique M12, laiton chromé
- Tension de service 20 ... 265 VAC, 10 ... 320 VDC
- Courant à la sortie 200 mA AC/DC
- Chute de tension 6 V, courant hors-charge 1 mA
- LED et protections contre les courts-circuits incorporées
- 2-fils non polarisé, à fermeture et à ouverture

**Standard 2-wire UC model**  
**Cylindrical housing M12**

Main features:

- Housing length 50 mm (cable) / 60 mm (connector), cylindrical M12, chrome-plated brass
- Supply voltage 20 ... 265 VAC, 10 ... 320 VDC
- Output current 200 mA AC/DC
- Voltage drop 6 V, no-load supply current 1 mA
- LED and protections against short-circuits built-in
- 2-wire non-polarized execution, N.O. and N.C.

**Technische Daten:**

(gemäss IEC 60947-5-2)

**Caractéristiques techniques:**

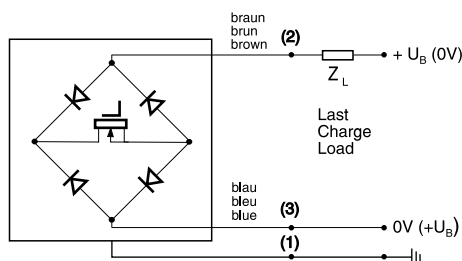
(selon CEI 60947-5-2)

**Technical data:**

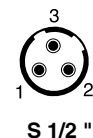
(according to IEC 60947-5-2)

|  |  |   |   |
|--|--|---|---|
| Bemessungsschaltabstand $s_n$              | Portée nominale $s_n$                                | Rated operating distance $s_n$              | 4 mm  |
| Hysteresis                                 | Hystérèse  | Hysteresis                                  | < 20 % $s_r$  |
| Normmessplatte                             | Cible normalisée                                     | Standard target                             | 12 x 12 x 1 mm  |
| Wiederholgenauigkeit                       | Reproductibilité                                     | Repeat accuracy                             | 0,2 mm  |
| Betriebsspannungsbereich $U_B$             | Tension de service $U_B$                             | Supply voltage range $U_B$                  | 20 ... 265 VAC / 10 ... 320 VDC                         |
| Ausgangsstrom                              | Courant de sortie                                    | Output current                              | ≤ 200 mA AC/DC  |
| Stossstrom                                 | Courant de surcharge                                 | Surge current                               | ≤ 2 A (≤ 20 msec, 5 Hz)                                 |
| Spannungsabfall an Ausgängen               | Chute de tension aux sorties                         | Output voltage drop                         | ≤ 6,0 V bei / à / at 200 mA                             |
| Leerlaufstrom                              | Courant hors-charge                                  | No-load supply current                      | ≤ 1 mA  |
| Kleinster Ausgangsstrom                    | Courant de sortie min.                               | Min. output current                         | ≥ 2 mA  |
| Schaltfrequenz                             | Fréquence de commutation                             | Switching frequency                         | ≤ 25 Hz AC / ≤ 2000 Hz DC                               |
| Oszillatorfrequenz                         | Fréquence d'oscillateur                              | Oscillator frequency                        | 240 kHz   |
| Bereitschaftsverzögerung                   | Retard à la disponibilité                            | Time delay before availability              | ≤ 10 msec.  |
| Anzeige-LED (gelb)                         | LED d'affichage (jaune)                              | Status LED (yellow)                         | eingebaut / intégrée / built-in                         |
| Umgebungstemperaturbereich $T_A$           | Plage de température ambiante $T_A$                  | Ambient temperature range $T_A$             | -25 ... + 70 °C   |
| Temperaturdrift von $s_r$                  | Dérive en température de $s_r$                       | Temperature drift of $s_r$                  | ≤ 10%   |
| Kurzschlusschutz                           | Protection contre les courts-circuits                | Short-circuit protection                    | eingebaut / intégrée / built-in                         |
| Induktionsschutz                           | Protection contre les tensions induites              | Induction protection                        | eingebaut / intégrée / built-in                         |
| Schocken und Schwingen                     | Chocs et vibrations                                  | Shocks and vibration                        | IEC 60947-5-2 / 7.4                                     |
| Leitungslänge                              | Longueur du câble                                    | Cable length                                | 300 m max.  |
| Gewicht (Kabel / Stecker)                  | Poids (câble / connecteur)                           | Weight (cable / connector)                  | ? g / ? g   |
| Schutzart                                  | Indice de protection                                 | Degree of protection                        | IP 67   |
| EMV-Schutz:                                | Protection CEM:                                      | EMC protection:                             |   |
| IEC 60947-5-2 (7.2.3.1)                    | CEI 60947-5-2 (7.2.3.1)                              | IEC 60947-5-2 (7.2.3.1)                     | 5 kV  |
| IEC 61000-4-2                              | CEI 61000-4-2  | IEC 61000-4-2                               | Level 2   |
| IEC 61000-4-3                              | CEI 61000-4-3  | IEC 61000-4-3                               | Level 3   |
| IEC 61000-4-4                              | CEI 61000-4-4  | IEC 61000-4-4                               | Level 3   |
| Gehäusematerial                            | Matériau du boîtier                                  | Housing material                            | Messing verchromt / laiton chromé / chrome-plated brass |
| Aktive Fläche                              | Face sensible  | Sensing face                                | PBTP  |
| Anschlusskabel (andere Längen auf Anfrage) | Câble de raccordement (autres longueurs sur demande) | Connection cable (other lengths on request) | PVC 2 x 0,34 mm <sup>2</sup> / 7 x 0,25 mm Ø / 2 m      |
| Anschlussstecker                           | Connecteur   | Connector                                   | S 1/2"  |

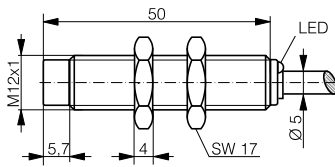
**Anschlussschema / Schéma de raccordement / Wiring diagram**



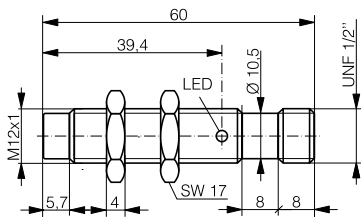
**Steckerbelegung (Sicht auf Gerät)**  
**Attribution des pins (vue sur appareil)**  
**Pin assignment (view onto device)**



### Abmessungen / Dimensions / Dimensions:

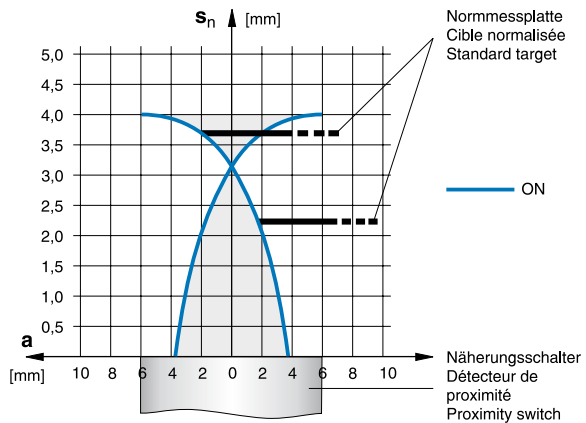


**DW-AD-617/618-M12**

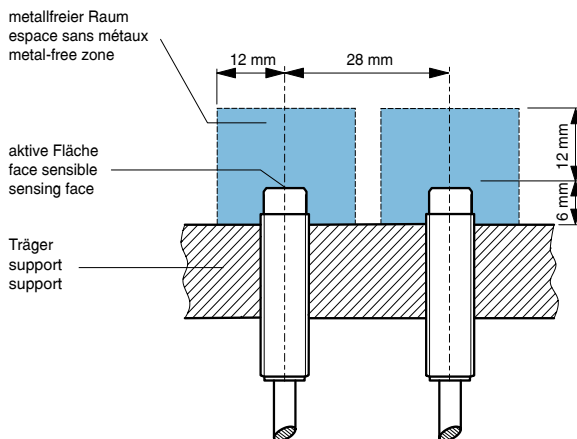


**DW-AS-617/618-M12-069**

### Ansprechkurve\* / Courbe de réponse\* / Response diagram\*:



### Einbau / Montage / Installation:



\* typische Werte / valeurs typiques / typical values

### Reduktionsfaktoren für Messplatte aus\* / Coefficients de réduction pour cible en\* / Correction factors for target of\*:

|  |            |                            |             |                                    |             |                            |             |  |             |
|--|------------|----------------------------|-------------|------------------------------------|-------------|----------------------------|-------------|--|-------------|
| Stahl FE 360<br>Acier FE 360<br>Steel FE 360 | <b>1,0</b> | Kupfer<br>cuivre<br>copper | <b>0,48</b> | Aluminium<br>aluminium<br>aluminum | <b>0,50</b> | Messing<br>laiton<br>brass | <b>0,60</b> | Edelstahl V2A<br>acier INOX V2A<br>stainless steel V2A | <b>0,90</b> |
|--|------------|----------------------------|-------------|------------------------------------|-------------|----------------------------|-------------|--|-------------|

### Typenspektrum / Types disponibles / Available types:

| Artikelnummer<br>Numéro d'article<br>Part number | Typenbezeichnung<br>Désignation<br>Part reference | Schaltung<br>Polarité<br>Polarity | Anschluss<br>Raccordement<br>Connection | Ausgang<br>Sortie<br>Output     |
|--|---|-----------------------------------|---|---------------------------------|
| 220 820 847                                      | DW-AD-617-M12                                     | ---                               | Kabel / câble / cable 2 m PVC           | Schliesser / à fermeture / N.O. |
| 220 820 848                                      | DW-AD-618-M12                                     | ---                               | Kabel / câble / cable 2 m PVC           | Öffner / à ouverture / N.C.     |
| 220 820 853                                      | DW-AS-617-M12-069                                 | ---                               | Stecker / connecteur / connector S 1/2" | Schliesser / à fermeture / N.O. |
| 220 820 854                                      | DW-AS-618-M12-069                                 | ---                               | Stecker / connecteur / connector S 1/2" | Öffner / à ouverture / N.C.     |

Der Einsatz dieser Geräte in Anwendungen, wo die **Sicherheit von Personen** von deren Funktion abhängt, ist **unzulässig**. Änderungen und Liefermöglichkeiten vorbehalten. Ces détecteurs **ne peuvent être utilisés** dans des applications où la **protection** ou la **sécurité de personnes** est concernée. Sous réserve de modifications et de possibilités de livraison. These proximity switches **must not be used** in applications where the **safety of people** is dependent on their functioning. Terms of delivery and rights to change design reserved.