



Labornetzgeräteserie Laboratory Power Supply Series

PS 8000 DT

640W - 1500W

16V - 360V

4A - 60A



PS 8016-20 DT: 09 200 130
PS 8032-10 DT: 09 200 131
PS 8065-05 DT: 09 200 132
PS 8032-20 DT: 09 200 133
PS 8065-10 DT: 09 200 134

PS 8160-04 DT: 09 200 135
PS 8080-40 DT: 09 200 136
PS 8080-60 DT: 09 200 137
PS 8360-10 DT: 09 200 138
PS 8360-15 DT: 09 200 139



Impressum

Bedienungsanleitung Labornetzgerät Serie PS 8000 DT

Elektro-Automatik GmbH & Co. KG

Helmholtzstrasse 31-33

41747 Viersen

Germany

Telefon: 02162 / 37850

Fax: 02162 / 16230

Web: www.elektroautomatik.de

Mail: ea1974@elektroautomatik.de

© Elektro-Automatik

Nachdruck, Vervielfältigung oder auszugsweise, zweck-entfremdete Verwendung dieser Bedienungsanleitung sind verboten und können bei Nichtbeachtung rechtliche Schritte nach sich ziehen.

Stand: Juli 2009



Sicherheitshinweise

- Das Gerät ist nur mit der angegebenen Netzspannung zu betreiben
- Keine mechanischen Teile, insbesondere aus Metall, durch die Lüftungsschlitze in das Gerät einführen!
- Die Verwendung von Flüssigkeiten aller Art in der Nähe des Gerätes ist zu vermeiden, diese könnten in das Gerät gelangen
- Keine Spannungsquellen an den Ausgang des Gerätes anschließen, die die Nennspannung des Gerätes übersteigen können
- Um eine Schnittstellenkarte in dem dafür vorgesehenen Einschub zu bestücken, müssen die einschlägigen ESD- Vorschriften beachtet werden.
- Die Schnittstellenkarte darf nur im ausgeschalteten Zustand aus dem Einschub herausgenommen oder bestückt werden. Eine Öffnung des Gerätes ist nicht erforderlich.

	Seite
1. Einleitung	5
2. Technische Daten	5
2.1 Bedien- und Anzeigeeinheit	5
2.2 Gerätespezifische Daten	6
3. Gerätebeschreibung	7
3.1 Ansichten	7
3.2 Lieferumfang	8
4. Allgemeines zum Gerät	8
4.1 Vorwort / Warnhinweis	8
4.2 Kühlung	8
4.3 Gerät öffnen	8
5. Installation	8
5.1 Sichtprüfung	8
5.2 Netzanschluss	8
5.3 Anschluss DC-Ausgang	8
5.4 Anschlußklemme Fernführung	8
5.5 Slot für Erweiterungskarte	8
6. Bedienung	8
6.1 Die Anzeige- und Bedieneinheit	8
6.2 Tasten am Bedienfeld	9
6.3 Weitere Bedienelemente	11
6.4 Sollwerte einstellen	11
7. Verhalten bei ...	12
7.1 Einschalten mit dem Netzschalter	12
7.2 Ausschalten mit dem Netzschalter	12
7.3 Umschalten auf Fernsteuerung (Remote)	12
7.4 Überspannung	12
7.5 Übertemperatur	13
7.6 Spannungs-, Strom- und Leistungsregelung	13
7.7 Fernführungsbetrieb	13
7.8 Netzüber-/Netzunterspannung	13
7.9 Anschluß verschiedener Lasttypen	13
8. Geräte-Setup	14
9. Digitale Schnittstellenkarten	14
10. Analoge Schnittstelle	14
10.1 Allgemeines	14
10.2 Anwendungen	15
11. Sonstiges	16
11.1 Ersatzableitstrommessung nach DIN VDE 0701	16
11.2 Funktionen der Klemme System Bus	17
11.2.1 Reihenschaltung als Master-Slave	17
11.2.2 Parallelschaltung im Share-Bus-Betrieb	18
11.2.3 Parallelschaltung im Master-Slave-Betrieb	19
11.3 Networking	19
11.4 Zubehör und Optionen	20

1. Einleitung

Die Labornetzgeräte der Serie PS 8000 DT sind durch ihr Tischgehäuse besonders für Labor-, Werkstatt- und Schulanwendungen geeignet. Über die gängigen Funktionen von Netzgeräten hinaus können 5 verschiedene Sollwertvorgabesätze eingestellt, gespeichert und bei Bedarf abgerufen werden. Weiterhin ist eine fest integrierte, analoge Schnittstelle, die die gängigen Spannungsbereiche 0...5V und 0...10V bedient, vorhanden. Diese ermöglicht zum Einen die Überwachung des Gerätes und zum Anderen die komplette Fernsteuerung. Mittels optionalen Schnittstellenkarten können von einem PC aus nahezu alle Funktionen des Gerätes gesteuert und überwacht werden. Geräte ab 1000W Ausgangsleistung bieten mit einem „System Bus“ die Möglichkeit der Reihenschaltung im Master-Slave-Betrieb oder Parallelschaltung im Share-Bus-Betrieb, sowie eine einstellbare Leistungsbegrenzung.

Die Integration in bestehende Systeme ist mittels einer Schnittstellenkarte leicht möglich. Die Konfiguration ist einfach und wird am Gerät erledigt, sofern überhaupt nötig. Die Labornetzgeräte können so z. B. über die digitale Schnittstelle im Verbund mit anderen Labornetzgeräten betrieben werden bzw. von einer SPS oder einem anderem Gerät mit analoger Schnittstelle gesteuert werden oder dieses steuern.

Das Gerät ist mikroprozessorgesteuert, dies erlaubt eine genaue und schnelle Messung und Anzeige von Istwerten.

Die Hauptfunktionen im Überblick:

- » Stellen von Strom und Spannung, jeweils 0...100%
- » Einstellbarer Überspannungsschutz 0...110% U_{Nenn}
- » Einstellbare Leistung 0...100% (Geräte ab 1kW)
- » Wechselbare Schnittstellenkarten (CAN, USB, RS232, IEEE/GPIB, Ethernet/LAN)
- » Analoge Schnittstelle für externe Ansteuerung und Messung mit 0...5V oder 0...10V (umschaltbar) für 0...100%
- » Leistungsklassen 320W, 640W, 1000W und 1500W
- » Temperaturgesteuerte Lüfterregelung
- » Zustandsanzeige (OT, OVP, CC, CV, CP)
- » 5 speicherbare Sollwertsätze
- » Master-Slave-Betrieb für Reihenschaltung (Geräte ab 1kW)
- » Share-Bus-Betrieb für Parallelschaltung (Geräte ab 1kW)

2. Technische Daten

2.1 Bedien- und Anzeigeeinheit

Ausführung

Anzeige:	Grafikdisplay 202 x 32 Punkte, aufgeteilt in drei Bereiche
Bedienelemente:	2 Drehimpulsgeber, 9+2 Tasten

Anzeigeformate

Die Nennwerte bestimmen den maximal einstellbaren Bereich.

Istwerte werden für Spannung und Strom stets gleichzeitig dargestellt, die Sollwerte für Überspannungsschutz, Spannung, Strom, Leistung (ab 1kW) und Unterspannungsschwelle separat.

Anzeige von Spannungswerten

Auflösung:	4-stellig
Genauigkeit:	max. $\pm 0,2\%$ von U_{Nenn}
Formate:	0.00V...16.00V 0.00V...32.00V 0.00V...65.00V 0.00V...80.00V 0.0V...160.0V 0.0V...360.0V

Anzeige von Stromwerten

Auflösung:	4-stellig
Genauigkeit:	max. $\pm 0,2\%$ von I_{Nenn}
Formate:	0.000A...4.000A 0.000A...5.000A 0.00A...10.00A 0.00A...15.00A 0.00A...20.00A 0.00A...40.00A 0.00A...60.00A

Anzeige von Leistungswerten (Geräte ab 1kW)

Auflösung:	4-stellig
Genauigkeit:	max. $\pm 0,5\%$ von P_{Nenn}
Format:	0.000kW...1.000kW 0.000kW...1.500kW

2.2 Gerätespezifische Daten

	PS 8016-20 DT	PS 8032-10 DT	PS 8032-20 DT	PS 8065-05 DT	PS 8065-10 DT	PS 8080-40 DT	PS 8080-60 DT	PS 8160-04 DT	PS 8360-10 DT	PS 8360-15 DT
Netzeingang										
Eingangsspannung	90...264V	90...264V	90...264V	90...264V	90...264V	90...264V	90...264V	90...264V	90...264V	90...264V
- mit zus. Derating	-	-	-	-	-	-	-	-	-	-
Eingangsstrom bei 230V	max. 1.8A	max. 1.8A	max. 3.2A	max. 1.8A	max. 3.4A	max. 4.8A	max. 7.5A	max. 3.2A	max. 7.5A	max. 7.5A
Eingangsstrom bei 100V	max. 3.8A	max. 3.8A	max. 7.5A	max. 3.8A	max. 7.5A	max. 11.4A	max. 11.4A	max. 7.5A	max. 11.4A	max. 11.4A
Eingangsfrequenz	45...65Hz	45...65Hz	45...65Hz	45...65Hz	45...65Hz	45...65Hz	45...65Hz	45...65Hz	45...65Hz	45...65Hz
Eingangssicherung	T 8A	T 8A	T 8A	T 8A	T 8A	T 16A	T 16A	T 8A	T 16A	T 16A
Leistungsfaktor	> 0.99	> 0.99	> 0.99	> 0.99	> 0.99	> 0.99	> 0.99	> 0.99	> 0.99	> 0.99
Ausgang - Spannung										
Nennspannung U_{Nenn}	16V	32V	32V	65V	65V	80V	80V	160V	360V	360V
Einstellbereich	0V... U_{Nenn}	0V... U_{Nenn}	0V... U_{Nenn}	0V... U_{Nenn}	0V... U_{Nenn}	0V... U_{Nenn}	0V... U_{Nenn}	0V... U_{Nenn}	0V... U_{Nenn}	0V... U_{Nenn}
Stabilität Netzausregelung $\pm 10\% \Delta U_E$	< 0.05%	< 0.02%	< 0.02%	< 0.02%	< 0.02%	< 0.02%	< 0.02%	< 0.02%	< 0.05%	< 0.02%
Stabilität bei 10...90% Last	< 0.05%	< 0.05%	< 0.05%	< 0.05%	< 0.05%	< 0.05%	< 0.05%	< 0.05%	< 0.05%	< 0.05%
Restwelligkeit	< 40mV _{pp}	< 40mV _{pp}	< 40mV _{pp}	< 40mV _{pp}	< 40mV _{pp}	< 70mV _{pp}	< 70mV _{pp}	< 40mV _{pp}	< 100mV _{pp}	< 100mV _{pp}
Genauigkeit*	$\leq 0.2\%$	$\leq 0.2\%$	$\leq 0.2\%$	$\leq 0.2\%$	$\leq 0.2\%$	$\leq 0.2\%$	$\leq 0.2\%$	$\leq 0.2\%$	$\leq 0.2\%$	$\leq 0.2\%$
Auflösung der Anzeige	10mV	10mV	10mV	10mV	10mV	10mV	10mV	100mV	100mV	100mV
Senseausregelung	max. 2.0V	max. 2.0V	max. 2.0V	max. 2.0V	max. 2.0V	max. 2.0V	max. 2.0V	max. 2.0V	max. 2.0V	max. 2.0V
Überspannungsschutz (einstellbar)	0...17.6V	0...35.2V	0...35.2V	0...71.5V	0...71.5V	0...88V	0...88V	0...176V	0...396V	0...396V
Ausgang - Strom										
Nennstrom I_{Nenn}	20A	10A	20A	5A	10A	40A	60A	4A	10A	15A
Einstellbereich	0... I_{Nenn}	0... I_{Nenn}	0... I_{Nenn}	0... I_{Nenn}	0... I_{Nenn}	0... I_{Nenn}	0... I_{Nenn}	0... I_{Nenn}	0... I_{Nenn}	0... I_{Nenn}
Stabilität Netzausregelung $\pm 10\% \Delta U_E$	< 0.05%	< 0.05%	< 0.05%	< 0.05%	< 0.05%	< 0.05%	< 0.05%	< 0.05%	< 0.05%	< 0.05%
Stabilität bei 0...100% ΔU_A	< 0.15%	< 0.15%	< 0.15%	< 0.15%	< 0.15%	< 0.15%	< 0.15%	< 0.15%	< 0.15%	< 0.15%
Restwelligkeit	< 50mA _{pp}	< 50mA _{pp}	< 50mA _{pp}	< 50mA _{pp}	< 50mA _{pp}	< 100mA _{pp}	< 100mA _{pp}	< 50mA _{pp}	< 15mA _{pp}	< 15mA _{pp}
Genauigkeit*	$\leq 0.2\%$	$\leq 0.2\%$	$\leq 0.2\%$	$\leq 0.2\%$	$\leq 0.2\%$	$\leq 0.2\%$	$\leq 0.2\%$	$\leq 0.2\%$	$\leq 0.2\%$	$\leq 0.2\%$
Auflösung der Anzeige	10mA	10mA	10mA	1mA	10mA	10mA	10mA	1mA	10mA	10mA
Ausregelzeit 10...90% Last	< 2ms	< 2ms	< 2ms	< 2ms	< 2ms	< 2ms	< 2ms	< 2ms	< 2ms	< 2ms
Ausgang - Leistung										
Nennleistung P_{Nenn}	320W	320W	640W	325W	650W	1000W	1500W	640W	1000W	1500W
Nennleistung bei < 150V U_E	320W	320W	640W	325W	650W	1000W	1000W	640W	1000W	1000W
Einstellbereich	-	-	-	-	-	0... P_{Nenn}	0... P_{Nenn}	-	0... P_{Nenn}	0... P_{Nenn}
Genauigkeit*	$\leq 0.2\%$	$\leq 0.2\%$	$\leq 0.2\%$	$\leq 0.2\%$	$\leq 0.2\%$	$\leq 0.2\%$	$\leq 0.2\%$	$\leq 0.2\%$	$\leq 0.2\%$	$\leq 0.2\%$
Einstellaufösung	-	-	-	-	-	1W	1W	-	1W	1W
Verschiedenes										
Kühlung	Lüfter	Lüfter	Lüfter	Lüfter	Lüfter	Lüfter	Lüfter	Lüfter	Lüfter	Lüfter
Übertemperaturabschaltung	ca. 80°C	ca. 80°C	ca. 80°C	ca. 80°C	ca. 80°C	ca. 80°C	ca. 80°C	ca. 80°C	ca. 80°C	ca. 80°C
Umgebungsstemperatur	0...40°C	0...40°C	0...40°C	0...40°C	0...40°C	0...40°C	0...40°C	0...40°C	0...40°C	0...40°C
Lagertemperatur	-20...70°C	-20...70°C	-20...70°C	-20...70°C	-20...70°C	-20...70°C	-20...70°C	-20...70°C	-20...70°C	-20...70°C
Luftfeuchtigkeit rel.	< 80%	< 80%	< 80%	< 80%	< 80%	< 80%	< 80%	< 80%	< 80%	< 80%
Abmessungen (BxHxT)	330x118x300mm	330x118x300mm	330x118x300mm	330x118x300mm	330x118x300mm	330x118x380mm	330x118x380mm	330x118x300mm	330x118x380mm	330x118x380mm
Gewicht	5kg	5kg	5kg	5kg	5kg	9.5kg	9.5kg	5kg	9.5kg	9.5kg
Sicherheit					EN 60950					
EMV-Normen					EN 61326, EN 55022 Klasse B					
Überspannungskategorie					Klasse II					
Schutzklasse					Klasse I					
Artikelnummer	09200130	09200131	09200133	09200132	09200134	09200136	09200137	09200135	09200138	09200139

* Bezogen auf den Nennwert

3. Gerätebeschreibung

3.1 Ansichten



Bild 1. Vorderseite

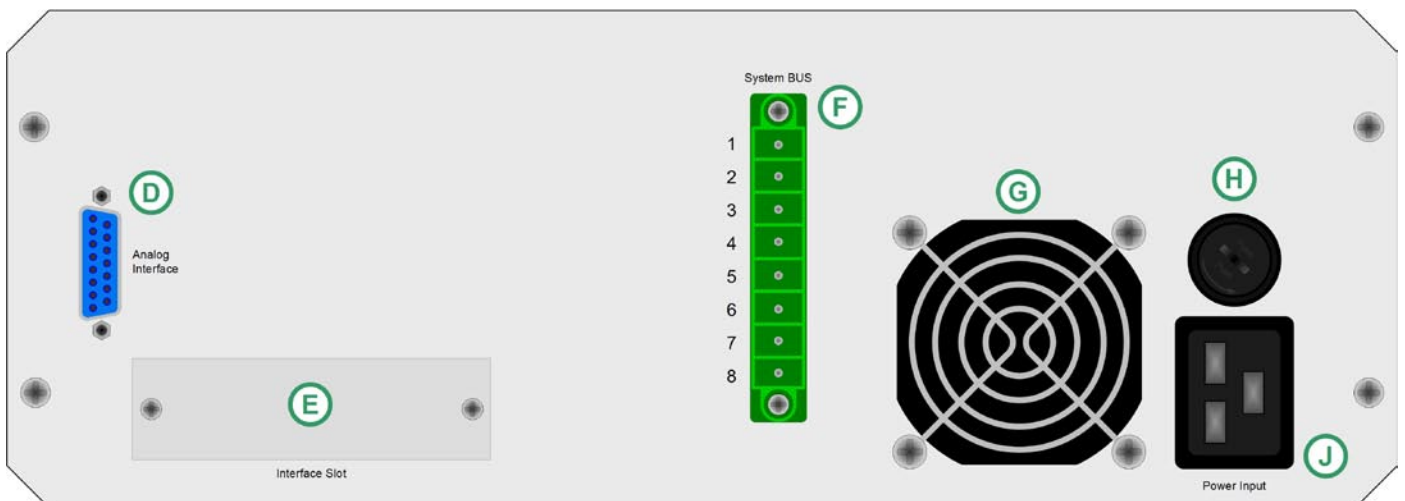


Bild 2. Rückseite

Erläuterungen:

- A - Netzschalter
- B - Bedienfeld
- C - Leistungsausgang, Steck- oder Klemmverbindung
- D - Analoge Schnittstelle, 15polig, weiblich
- E - Slot für digitale Erweiterungskarten
- F - System Bus
- G - Lüfter
- H - Netzsicherung (Wert siehe „Technische Daten“)
- J - Netzbuchse, 3polig, IEC 60320

Pinbelegung System Bus:

(Pins 3-8 nur verfügbar bei Geräten ab 1kW)

- 1 - Fernfühlung positiv (Sense +)
- 2 - Fernfühlung negativ (Sense -)
- 3 - Master-Ausgang Strom
- 4 - Master-Ausgang Spannung
- 5 - Slave-Eingang Strom
- 6 - Slave-Eingang Spannung
- 7 - Share Bus
- 8 - Masse

3.2 Lieferumfang

- 1 x Netzgerät
- 1 x Gedruckte Bedienungsanleitung
- 1 x Netzkabel
- 1 x Stecker für System Bus

4. Allgemeines zum Gerät

4.1 Vorwort / Warnhinweis

Diese Bedienungsanleitung und das zugehörige Gerät sind für Anwender gedacht, die sich mit der Funktion eines Netzgerätes und dessen Anwendung auskennen. Die Bedienung des Gerätes sollte nicht Personen überlassen werden, denen die Grundbegriffe der Elektrotechnik unbekannt sind, da sie durch diese Anleitung nicht erläutert werden. Unsachgemäße Bedienung und Nichteinhaltung der Sicherheitsvorschriften können zur Beschädigung des Gerätes, des Bedieners sowie zu Garantieverlust führen!

4.2 Kühlung

Die Lufteinlässe in der Ober- und die Luftaustritte in der Rückseite sind immer frei und sauber zu halten, sowie ein Mindestabstand von 20cm hinter der Rückwand freizuhalten, um ausreichende Luftzufuhr zu gewährleisten.

4.3 Gerät öffnen

Beim Öffnen des Gerätes oder beim Entfernen von Teilen mit Hilfe von Werkzeugen können Teile berührt werden, die gefährliche Spannungen führen. Das Gerät muss deshalb vor dem Öffnen von allen Spannungsquellen getrennt sein.

Das Arbeiten am geöffneten Gerät darf nur durch eine Elektrofachkraft durchgeführt werden, die über die damit verbundenen Gefahren informiert ist.

5. Installation

5.1 Sichtprüfung

Das Gerät ist nach der Lieferung auf Beschädigungen zu überprüfen. Sollten Beschädigungen oder technische Fehler erkennbar sein, darf das Gerät nicht angeschlossen werden. Außerdem sollte unverzüglich der Händler verständigt werden, der das Gerät geliefert hat.

5.2 Netzanschluss

Das Gerät wird über das beiliegende Netzanschlusskabel geerdet. Deshalb darf das Gerät nur an einer Schutzkontaktsteckdose betrieben werden. Diese Maßnahme darf nicht durch Verwendung einer Anschlussleitung ohne Schutzleiter unwirksam gemacht werden.

Die Absicherung des Gerätes erfolgt über eine 5x20mm Schmelzsicherung, die sich im Sicherungshalter auf der Geräterückseite befindet.

5.3 Anschluss DC-Ausgang

Der Lastausgang befindet sich auf der Vorderseite des Gerätes. Der Ausgang ist **nicht** über eine Sicherung abgesichert. Um Beschädigungen des Verbrauchers zu vermeiden, sind die für den Verbraucher zulässigen Nennwerte stets zu beachten.

Der Querschnitt der Ausgangsleitungen richtet sich u. A. nach der Stromaufnahme, der Leitungslänge und der Umgebungstemperatur.

Bei Lastzuleitungen bis 1,5m empfehlen wir:

bis 10A :	0,75mm ²	bis 15A :	1,5mm ²
bis 30A :	4mm ²	bis 40A :	6mm ²
bis 60A :	16mm ²		

pro Anschlussleitung (Litze, frei verlegt) mindestens zu verwenden.

Die Ausgänge „+“ und „-“ sind erdfrei, so daß bei Bedarf einer von beiden geerdet werden kann.

Achtung! Bei Erdung einer der Ausgangspole muß beachtet werden, ob am Verbraucher (z. B. elektronische Last) nicht auch ein Eingangspol geerdet ist. Dies kann u. U. zu einem Kurzschluß führen!

Achtung! Bei Reihenschaltung mehrerer Netzgeräte ist die Potentialverschiebung der Ausgangspole zu berücksichtigen! Erdung ist dann nur am Ausgang mit dem niedrigsten Potential zu empfehlen.

5.4 Anschlußklemme Fernfühlung

Soll der Spannungsabfall auf den Zuleitungen (max. 1V pro Leitung) vom Netzgerät zum Verbraucher hin kompensiert werden, kann das Netzgerät die Spannung am Verbraucher messen und daraufhin ausregeln.

Die Anschlüsse für die Fernfühlung befinden sich an der Klemme „System Bus“ auf der Rückseite, Pins 1 und 2. Siehe Abschnitt 3.1.

! (+) Sense darf nur am (+) des Verbrauchers und (-) Sense nur am (-) des Verbrauchers angeschlossen werden. Ansonsten können beide Systeme beschädigt werden.

Weitere Informationen über den Fernfühlungsbetrieb siehe Abschnitt 7.7.

5.5 Slot für Erweiterungskarte

Das Gerät kann optional mit einer Steckkarte ausgestattet werden. Der Anschluß hierfür befindet sich auf der Rückseite des Gerätes. Weitere Informationen über die Erweiterungskarten, hier auch Schnittstellenkarten genannt, sind im Abschnitt „9. Digitale Schnittstellenkarten“ zu finden.

6. Bedienung

6.1 Die Anzeige- und Bedieneinheit

Bild 3 zeigt eine Übersicht über die Dot-Matrix-Anzeige und das Bedienfeld. Die Anzeigen stellen im Normalbetrieb die Istwerte für Spannung (links) und Strom (rechts) dar. Im Preset-Modus werden auf der linken Seite wahlweise die Sollwerte für Spannung (Preset Voltage), Überspannungsschwelle (Preset OVP) und Unterspannungsgrenze (Preset UVL) dargestellt und auf der rechten Seite wahlweise die Sollwerte für Strom (Preset Current) oder Leistung (Preset Power, nur Geräte ab 1kW). Im Geräte-Setup dient die Anzeige zur Darstellung von einstellbaren Parametern.

In der Mitte der Anzeige befindet sich das Statusfeld. Dieses kann folgendes anzeigen:

- CV** - Spannungsregelung aktiv (nur bei Ausgang „ein“)
- OT** - Übertemperaturfehler
- OVP** - Überspannungsfehler
- CC** - Stromregelung aktiv (nur bei Ausgang „ein“)
- CP** - Leistungsregelung aktiv (nur bei Ausgang „ein“)

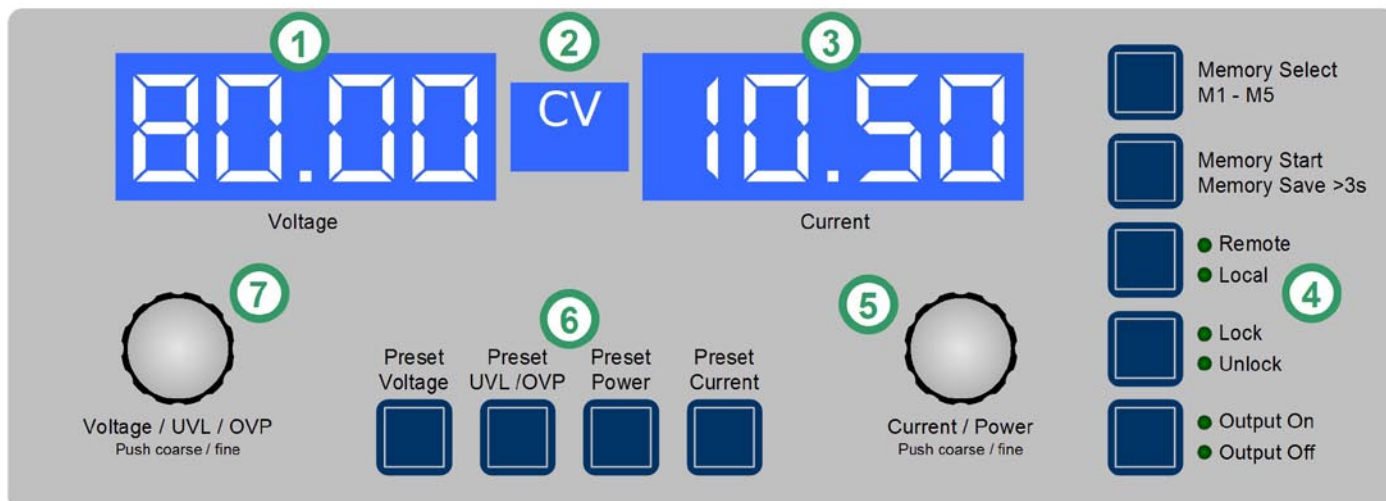


Bild 3

Fine - Feineinstellmodus für beide Drehgeber aktiv

Erläuterungen:

- 1 - Anzeige links: Spannungswert oder Sollwert U, UVL, OVP
- 2 - Statusfeld: Statusanzeigen wie CC, CV usw.
- 3 - Anzeige rechts: Stromwert oder Sollwert I, P
- 4 - Steuerungstasten: Bedienung des Gerätezustandes u.a.
- 5 - Drehgeber rechts: Sollwerteinstellung I, P, sowie im Setup Einstellwerte
- 6 - Preset-Tasten: Umschalten auf Sollwertanzeige
- 7 - Drehgeber links: Sollwerteinstellung U, UVL, OVP, sowie im Setup Parameter wählen

6.2 Tasten am Bedienfeld

Taste Preset Voltage



Im Normalbetrieb dient die Taste zum Umschalten der Spannungswertanzeige auf den Spannungswert (Preset-Modus). Die Darstellung ändert sich links in:



Mit dem Drehgeber links (**Voltage / UVL / OVP**) kann der Sollwert U_{Nenn} , wie auch im Normalbetrieb, von 0...100% eingestellt werden. Der eingestellte Wert wird sofort übernommen!

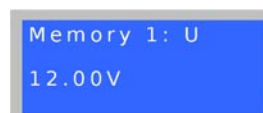
Achtung! Die Sollwerteinstellung kann durch die Unterspannungsgrenze UVL eingeschränkt sein. Siehe unten.

Ein weiterer Druck auf die Taste beendet den Preset-Modus für links sofort oder er wird automatisch beendet, wenn 5s lang keine andere Preset-Taste gedrückt oder ein Sollwert verändert wird.

Im Fernsteuerbetrieb (analoge oder digitale Schnittstelle) kann hier der über die momentan benutzte Schnittstelle vorgegebene Sollwert kontrolliert werden.

Die Taste kann durch den Zustand **LOCK** blockiert sein. Siehe unten.

In der Sollwertsatzauswahl (Memory Select) wird mit der Taste auch auf den zum Sollwertsatz gehörigen Spannungswert umgeschaltet, aber der hier eingestellte Wert wird **nicht** sofort übernommen. Die Anzeige sieht dann so aus:



Taste Preset UVL / OVP



Im Normalbetrieb dient die Taste zum Umschalten der Spannungswertanzeige auf den Sollwert für die Unterspannungsgrenze (einmal betätigen) oder auf den Sollwert für Überspannungsschwelle (zweimal betätigen).

Die Darstellung ändert sich links in:



Die Unterspannungsgrenze (UVL) ist nur eine Einstellgrenze für den Spannungswert. Das heißt, die Spannung kann bei einer UVL ungleich 0 nicht kleiner eingestellt werden als die UVL. Ebenso kann die UVL nicht höher eingestellt werden als der Spannungswert.

Mit dem Drehgeber links (**Voltage / UVL / OVP**) kann der Wert von UVL von 0... U_{Soll} eingestellt werden.

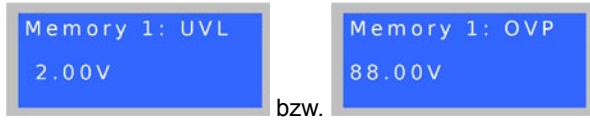
Ein zweiter Druck auf die Taste wechselt zur Einstellung der Überspannungsschwelle. Dieser Wert kann unabhängig vom Spannungswert und UVL im Bereich von 0...110% U_{Nenn} eingestellt werden.

Ein dritter Druck auf die Taste beendet den Preset-Modus für links sofort oder er wird automatisch beendet, wenn 5s lang keine andere Preset-Taste gedrückt oder ein Sollwert verändert wird.

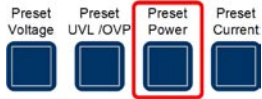
Im Fernsteuerbetrieb (digitale Schnittstelle) kann hier der über ein Befehl vorgegebene OVP-Sollwert kontrolliert werden.

Die Taste kann durch den Zustand **LOCK** blockiert sein. Siehe unten.

In der Sollwertsatzauswahl (Memory Select) wird mit der Taste auch auf die zum Sollwertsatz gehörige Unterspannungs- bzw. Überspannungsschwelle umgeschaltet, aber die hier eingestellten Werte werden nicht sofort übernommen. Die Anzeige sieht dann so aus:



Taste Preset Power



Im Normalbetrieb dient die Taste zum Umschalten der Stromwertanzeige auf den Leistungssollwert (Preset-Modus). Da Geräte unter 1000W Ausgangsleistung keine Leistungsregelung besitzen ist bei diesen der Sollwert nicht einstellbar und ein entsprechender Hinweistext wird stattdessen angezeigt.

Bei Geräten **ab 1000W** ändert sich die Darstellung rechts in:



Mit dem Drehgeber rechts (**Current / Power**) kann der Sollwert von 0...100% P_{Nenn} eingestellt werden. Der eingestellte Wert wird sofort übernommen.

Ein weiterer Druck auf die Taste beendet den Preset-Modus für rechts sofort oder er wird automatisch beendet, wenn 5s lang keine andere Preset-Taste gedrückt oder ein Sollwert verändert wird. Die Taste kann durch den Zustand **LOCK** blockiert sein. Siehe unten.

Im Fernsteuerbetrieb (analoge oder digitale Schnittstelle) kann hier der über die momentan benutzte Schnittstelle vorgegebene Sollwert kontrolliert werden.

In der Sollwertsatzauswahl (Memory Select) wird mit der Taste auch auf den zum Sollwertsatz gehörigen Leistungssollwert umgeschaltet, aber der hier eingestellte Wert wird nicht sofort übernommen. Die Anzeige sieht dann so aus:



Taste Preset Current



Im Normalbetrieb dient die Taste zum Umschalten der Stromwertanzeige auf den Stromsollwert (Preset-Modus).

Die Darstellung ändert sich rechts in:



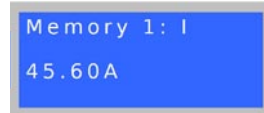
Mit dem Drehgeber rechts (**Current / Power**) kann der Sollwert I_{Nenn} von 0...100% eingestellt werden. Der eingestellte Wert wird sofort übernommen.

Ein weiterer Druck auf die Taste beendet den Preset-Modus für rechts sofort oder er wird automatisch beendet, wenn 5s lang keine andere Preset-Taste gedrückt oder ein Sollwert verändert wird.

Im Fernsteuerbetrieb (analoge oder digitale Schnittstelle) kann hier der über die momentan benutzte Schnittstelle vorgegebene Sollwert kontrolliert werden.

Die Taste kann durch den Zustand **LOCK** blockiert sein. Siehe unten.

In der Sollwertsatzauswahl (Memory Select) wird mit der Taste auch auf den zum Sollwertsatz gehörigen Stromsollwert umgeschaltet, aber der hier eingestellte Wert wird nicht sofort übernommen. Die Anzeige sieht dann so aus:



Taste Memory Select M1-M5



Diese Taste wählt einen von 5 Sollwertsätzen mit jeweils U-, I-, und P-Sollwerten, sowie UVL und OVP zum Übernehmen oder Einstellen aus. Die Taste funktioniert nur wenn der Ausgang **ausgeschaltet** ist. Der Memory-Modus und der momentan gewählte Sollwertsatz werden dann so angezeigt:



Folgende Bedienmöglichkeiten:

a) Auswählen und Einstellen

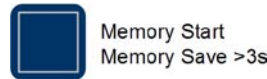
Ausgang aus, Taste einmal kurz betätigt, die Anzeige wechselt auf den ersten Sollwertsatz M1, wie oben angezeigt.

Hier können die Sollwerte für U (links) und für I (rechts) des gewählten Sollwertsatzes eingestellt werden. Umschalten auf die Einstellwerte für OVP, UVL oder P mit den Preset-Tasten.

Bei weiterer Betätigung der Taste wird bis zum 5. Satz durchgeschaltet und der Memory-Modus danach beendet.

Die eingestellten Werte bleiben bestehen, werden aber nicht auf die Ausgangssollwerte übernommen **und sind noch nicht gespeichert!**

Taste Memory Start / Memory Save >3s



Diese Taste dient zum Übernehmen des mit Taste **Memory Select M1-M5** gewählten Sollwertsatzes oder zum Speichern aller Sollwertsätze. Die Taste funktioniert nur wenn der Ausgang **ausgeschaltet** ist.

Folgende Bedienmöglichkeiten:

b) Nur übernehmen

Ausgang aus, Sollwertsatz gewählt (1-5), Taste **kurz** betätigen --> die Sollwerte des gewählten Sollwertsatzes werden als Ausgangssollwerte übernommen und der Memory-Modus beendet. Um die übernommenen Werte zu verwenden, wird der Ausgang ganz normal mit Taste **Output On** oder Fernsteuerung eingeschaltet.

Achtung! Die Sollwertsätze werden hierbei nicht gespeichert!

c) Nur speichern

Ausgang aus, einen oder mehrere Sollwertsätze anwählen, Sollwerte einstellen, dann Druck >3s auf die Taste --> alle Sollwertsätze werden gespeichert, aber keiner übernommen. Der Ausgang bleibt aus, nach dem Speichern wird der Memory-Modus beendet.

Die Sollwertsätze können auch über die digitale Schnittstelle mittels entsprechender Befehle vorgegeben werden und werden dabei dabei gespeichert.

Die Taste kann durch den Zustand **LOCK** blockiert sein. Siehe unten.

Taste Local



- Remote
- Local

Diese Taste aktiviert bzw. deaktiviert den LOCAL-Modus. Der LOCAL-Modus sperrt das Gerät gegen Fernsteuerung, solange aktiviert.

Achtung! Aktivieren des LOCAL-Modus hat die sofortige Beendigung der externen Steuerung (analog oder digital) zur Folge und sperrt das Gerät gegen erneute Fernsteuerung. Erst nach Freigabe, also Deaktivierung von LOCAL, ist wieder Fernsteuerung möglich.

LOCAL-Modus wird durch Leuchten der LED „Local“ angezeigt, eine eventuelle Fernsteuerung, wenn LOCAL nicht aktiv ist, durch die LED „Remote“.

Die Taste kann durch den Zustand **LOCK** blockiert sein.

Taste Lock / Unlock



- Lock
- Unlock

Diese Taste aktiviert bzw. deaktiviert den LOCK-Modus. Der LOCK-Modus sperrt alle Tasten, außer der Lock-Taste selbst, und die Drehgeber gegen unbeabsichtigte Benutzung.

Achtung! Aktivieren des LOCK-Modus beendet den Preset- oder Memory-Modus, wenn gerade aktiv. Die Anzeige kehrt dann zur Istwertanzeige zurück.

Taste Output On / Output Off



- Output On
- Output Off

Diese Taste dient zum manuellen Ein- oder Ausschalten des Leistungsausganges, sofern sich das Gerät nicht im Fernsteuerbetrieb befindet. Der Zustand des Ausganges wird jedoch immer mit den LEDs „Output On“ und „Output Off“ angezeigt. Bei eingeschaltetem Ausgang wird die aktuelle Regelungsart (CC, CV oder CP (nur bei Geräten mit Leistungsregelung, ab 1kW)) im Statusfeld in der Mitte der Anzeige angezeigt. Bei ausgeschaltetem Ausgang erfolgt keine Anzeige der Regelungsart.

Die Taste kann durch den Zustand **LOCK** blockiert sein.

Das Einschalten des Ausganges kann durch den Pin 13 (REMSB) der analogen Schnittstelle blockiert sein! Siehe Abschnitt „10. Analoge Schnittstelle“.

Die Taste quittiert desweiteren Fehler. Siehe Abschnitte 74. und 7.5 für Details.

6.3 Weitere Bedienelemente

Tasten Drehgeber



Die beiden Drehgeber haben eine Tastfunktion. Durch Drücken einer oder beider Drehgebertasten kann folgendes ausgelöst werden:

a) Feineinstellmodus (Fine)

Ein kurzer Druck auf eine der beiden Tasten aktiviert bzw. deaktiviert den Feineinstellmodus „Fine“. Bei aktiviertem „Fine“ können alle Soll- und Schwellenwerte mit der kleinstmöglichen Schrittweite eingestellt werden, egal ob im Preset-, Memory- oder Normalmodus. Angezeigt wird der Feineinstellmodus durch den Text „Fine“ im Statusfeld (Mitte). Siehe auch Abschnitt „6.4 Sollwerte einstellen“ unten.

b) Geräte-Setup

Drücken **beider** Tasten für >3s bei **ausgeschaltetem** Ausgang wechselt in das Geräte-Setup. Es wird auf gleiche Weise beendet.

6.4 Sollwerte einstellen

1. Manueller Betrieb

Mit den beiden Drehgebern können im laufenden Betrieb die Sollwerte für Spannung und Strom kontinuierlich von 0% bis 100% Nennwert in der vorgegebenen Schrittweite (siehe Tabelle) eingestellt werden. Für die Einstellung der OVP- und UVL-Werte muß die Taste **Preset UVL/OVP** einmal bzw. zweimal betätigt werden. Für die Einstellung des Leistungssollwertes (nur Geräte ab 1kW) muß die Taste **Preset Power** betätigt werden.

Achtung! Der OVP-Sollwert kann auch kleiner als der Spannungssollwert sein und löst in einem solchen Fall bei Einschalten des Ausganges sofort einen OVP-Fehler aus, sobald der Istwert den OVP-Sollwert übersteigt!

Manuelle Sollwerteneinstellung kann grob oder fein erfolgen, wobei grob die Standardeinstellungsart ist und fein erst über eine der Drehgeber-Tasten aktiviert werden muß. Bei **fein** gilt stets eine Schrittweite von 1, dies entspricht der letzten (rechten) Stelle des angezeigten Sollwertes.

Bei **grob** gelten folgende konstante Schrittweiten in Abhängigkeit vom Nennwert (siehe Gerätedaten):

Spannung		Strom	
Nennwert	Schrittweite	Nennwert	Schrittweite
16V	0,1V	4A	50mA
32V	0,2V	5A	50mA
65V	0,5V	10A	0,1A
80V	0,5V	15A	0,1A
160V	1V	20A	0,2A
360V	2V	40A	0,5A
		60A	0,5A
Leistung			
Nennwert	Schrittweite		
1000W	0.001kW		
1500W	0.001kW		

Wichtig! Die Auflösung des einstellbaren Sollwertes ist bei manchen Geräten höher als die der Ausgangsspannung. Daher kann es vorkommen, daß bei feineingestellten Schritten erst alle 2-3 Schritte eine Änderung der Ausgangsspannung erfolgt.

2. Fernsteuerbetrieb über analoge Schnittstelle

Über die analoge Schnittstelle (kurz: AS) können Strom, Spannung und Leistung gestellt werden. Dies geschieht immer gleichzeitig. Das heißt, man kann nicht Spannung über die AS vorgeben und Strom und Leistung am Gerät mit dem Drehgeber einstellen oder umgekehrt.

Bei Geräten unter 1kW Ausgangsleistung ist der Leistungssollwert PSEL (siehe „Analoge Schnittstelle“) nicht wirksam und muß nicht vorgegeben werden.

Da der OVP-Sollwert über analog nicht gestellt werden kann, ist dieser vorher am Gerät einzustellen. Ein Umschalten auf Preset-Anzeige zeigt auf den Anzeigen die analog vorgegebenen Sollwerte an. Die analogen Sollwerte können eine externe Spannung eingespeist oder durch am Pin 3 ausgegebene Referenzspannung erzeugt werden.

Möchte man z. B. nur Spannung (VSEL) regeln, kann man hier den Stromsollwert (SEL), sowie auch den Leistungssollwert (PSEL), zur Referenzspannung (VREF) hin brücken.

Die AS kann mit den gängigen Spannungsbereichen 0...5V oder 0...10V für jeweils 0...100% Nennwert betrieben werden. Der zu verwendende Spannungsbereich ist im Geräte-Setup zu wählen. Es gilt dann folgendes:

0-5V: Referenzspannung = 5V, 0...5V Sollwert entsprechen 0...100% Nennwert, 0...100% Istwert entsprechen 0...5V an den Istwertausgängen (CMON, VMON).

0-10V: Referenzspannung = 10V, 0...10V Sollwert entsprechen 0...100% Nennwert, 0...100% Istwert entsprechen 0...10V an den Istwertausgängen (CMON, VMON).

Vorgabe von zu hohen Sollwerten (z. B. >5V im gewählten 5V-Bereich) wird abgefangen, in dem der jeweilige Sollwert auf 100% bleibt.

Niemals Spannungen >12V an den Sollwerteingängen anlegen!

3. Fernsteuerbetrieb über digitale Schnittstelle

Über die digitale Schnittstelle können Strom-, Spannungs- und Leistungssollwert, sowie UVL und OVP gesetzt werden. Bei Wechsel auf Fernsteuerung werden die zuletzt am Gerät eingestellten Werte beibehalten, bis sie geändert werden. Somit wäre eine reine Spannungssteuerung durch Vorgabe von Spannungssollwerten möglich, wenn die anderen Sollwerte unverändert blieben.

Sollwerte, die über die digitale Schnittstellen (außer GPIB) vorgegeben werden, sind immer Prozentwerte und entsprechen bei 100% (hex: 0x6400) bzw. bei 110% (hex: 0x6E00) beim OVP-Wert den Nennwerten des Gerätes.

Bei GPIB werden Sollwerte immer als reale Werte vorgegeben.

Über die digitale Schnittstelle können viele weitere Funktionen des Gerätes gesteuert bzw. Werte gesetzt oder abgefragt werden. Näheres dazu siehe Abschnitt „Digitale Schnittstellenkarten“ und im Handbuch zu den Schnittstellenkarten.

7. Verhalten bei ...

7.1 Einschalten mit dem Netzschalter

Der Netzschalter befindet sich auf der Vorderseite. Nach dem Einschalten zeigt das Gerät in der Anzeige Herstellername und -logo, sowie die Anschrift, Gerätetyp und Firmwareversion an und ist danach betriebsbereit. Im Setup (siehe Abschnitt „Geräte-Setup“) befindet sich eine Option „Outp Rstr“ (Output Restore) die bestimmt wie der Zustand des Gerätes nach dem Einschalten ist. Werksseitig ist diese aktiviert (=on). Das bedeutet, daß die Sollwerte (U, I, P) und der Zustand des Ausgangs (ein oder aus) wiederhergestellt werden, so wie sie beim letzten Ausschalten waren. Ist die Option „off“, werden die Sollwerte für U und I nach dem Einschalten auf 0 und der Sollwert P auf 100% gesetzt und der Ausgang wird eingeschaltet.

7.2 Ausschalten mit dem Netzschalter

Beim Ausschalten mit dem Netzschalter speichert den das Gerät den Zustand des Ausgangs und die zuletzt eingestellten Sollwerte. Nach kurzer Zeit werden Leistungsausgang und Lüfter abgeschaltet, das Gerät ist nach einigen weiteren Sekunden dann komplett aus.

7.3 Umschalten auf Fernsteuerung (Remote)

a) *Analoge Schnittstelle:* Pin „Remote“ schaltet auf Steuerung des Gerätes mit den Sollwertpins VSEL, CSEL und PSEL (nur nötig bei Geräten ab 1kW), sowie REM-SB um, sofern nicht durch LOCAL-Modus oder bereits bestehender Fernsteuerung über digitale Schnittstelle verhindert. Der Ausgangszustand und die Sollwerte, die über die Pins 1, 2, 3 und 13 (siehe auch Abschnitt „Analogschnittstelle“) vorgegeben sind, werden sofort gesetzt. Nach Rückkehr von der Fernsteuerung in die manuelle Steuerung wird der Ausgang ausgeschaltet und die zuletzt von außen vorgegebenen Sollwerte (U, I und P) werden beibehalten bis sie geändert werden.

b) *Digitale Schnittstelle:* Umschalten auf Remote-Betrieb mittels des entsprechenden Befehls, sofern nicht durch LOCAL oder bereits bestehende analoge Fernsteuerung verhindert, übernimmt die zuletzt eingestellten Sollwerte und den Zustand des Ausgangs. Nach Rückkehr von der Fernsteuerung in die manuelle Steuerung wird der Ausgang ausgeschaltet und die zuletzt von außen vorgegebenen Sollwerte (U, I, P, OVP, UVL) werden beibehalten bis sie geändert werden.

7.4 Überspannung

Ein Überspannungsfehler (OVP) kann auftreten durch einen internen Fehler (Ausgangsspannung läuft hoch) oder durch eine zu hohe Spannung von außen. Der Überspannungsschutz wird in beiden Fällen das Leistungsteil und somit die Ausgangsspannung abschalten und das Gerät den Fehler durch den Statustext „OVP“ anzeigen bzw. über den Pin „OVP“ an der analogen Schnittstelle melden.

Überhöhte Spannung (>120% Nennspannung) von außen ist unbedingt zu vermeiden, da Bauteile im Inneren zerstört werden können!

Ist keine Überspannung mehr vorhanden, kann der Ausgang wieder eingeschaltet werden (Taste oder analoge bzw. digitale Schnittstelle). Das Einschalten dient als Bestätigung der Kenntnisnahme (Quittierung). Bis dahin bleiben die Anzeige „OVP“ und das Signal am Pin „OVP“ bestehen.

OVP-Fehler werden als Alarm im internen Alarm-Puffer eingetragen. Dieser Puffer kann über die digitale Schnittstelle ausgelesen werden. Dies quittiert Fehler auch.

Hinweis: Der OVP-Fehler hat Vorrang vor einem OT-Fehler und überschreibt die Anzeige „OT“, sollten beide Fehler gleichzeitig auftreten.

7.5 Übertemperatur

Überhöhte Umgebungstemperatur >40°C ist unbedingt zu vermeiden!

Sobald ein Übertemperaturfehler (OT) durch interne Überhitzung auftritt, wird der Ausgang abgeschaltet und der Status „OT“ erscheint im Statusfeld. Gleichzeitig blinkt die LED „Output On“ um anzuzeigen, daß sich der Ausgang nach dem Abkühlen automatisch wieder einschaltet. Soll dies nicht geschehen, kann der Ausgang während der Übertemperaturphase manuell mit der Taste **Output Off** abgeschaltet werden. Die LED „Output On“ blinkt dann nicht mehr und der Ausgang schaltet sich nach Abkühlung nicht automatisch ein. Dieser Fehler muß quittiert werden (Taste **Output** oder Objekt (dig. Schnittstelle) oder Pin „Remote“ (analoge Schnittstelle)).

OT-Fehler werden als Alarm im internen Alarm-Puffer eingetragen. Dieser Puffer kann über die digitale Schnittstelle ausgelesen werden. Dies quittiert Fehler auch.

Ein OT-Fehler hat geringere Priorität als ein OVP-Fehler. Sollte während eines OT-Fehlers auch ein OVP-Fehler auftreten, wird die Statusanzeige „OT“ mit „OVP“ überschrieben.

7.6 Spannungs-, Strom- und Leistungsregelung

Die am Ausgang eingestellte Spannung und der Widerstand des Verbrauchers bestimmen den Ausgangsstrom. Ist dieser kleiner als die am Gerät eingestellte Strombegrenzung, arbeitet das Gerät im Spannungsregelbetrieb (CV) und hält die Ausgangsspannung konstant. Angezeigt wird die Betriebsart durch den Statustext „CV“.

Wird der Ausgangsstrom durch den Stromsollwert oder den Nennstrom des Gerätes begrenzt, so wechselt das Gerät in den Stromregelbetrieb (CC), der den Ausgangsstrom konstant hält. Diese Betriebsart wird durch den Statustext „CC“ angezeigt.

Bei Geräten ab 1000W Ausgangsleistung gibt es zusätzlich eine einstellbare Leistungsbegrenzung von 0... P_{Nenn} . Diese überlagert Spannungs- und Stromregelbetrieb. Das heißt, wenn zusätzlich ein Leistungssollwert kleiner 100% P_{Nenn} gesetzt wird, können die gewünschte Ausgangsspannung und/oder der gewünschte Ausgangsstrom möglicherweise nicht erreicht werden. Die Leistungsbegrenzung beeinflusst in erster Linie die Ausgangsspannung. Der sich durch den Lastwiderstand ergebende Strom ergibt zusammen mit der Ausgangsspannung die gewünschte Ausgangsleistung. Da sich Strom-, Spannungs- und Leistungsregelung gegenseitig beeinflussen, ergäben sich z. B. folgende Verhaltensweisen:

Beispiel 1: Gerät ist in Spannungsregelbetrieb, dann wird die Leistung begrenzt. Als Folge sinkt die Ausgangsspannung und als Folge davon sinkt der Ausgangsstrom. Wenn nun der Widerstand des Verbrauchers verringert würde, würde der Strom steigen und die Spannung sinken.

Beispiel 2: Gerät ist in Strombegrenzung, die Ausgangsspannung wird vom Widerstand des Verbrauchers bestimmt. Nun wird die Leistung begrenzt, also Leistungsregelbetrieb.

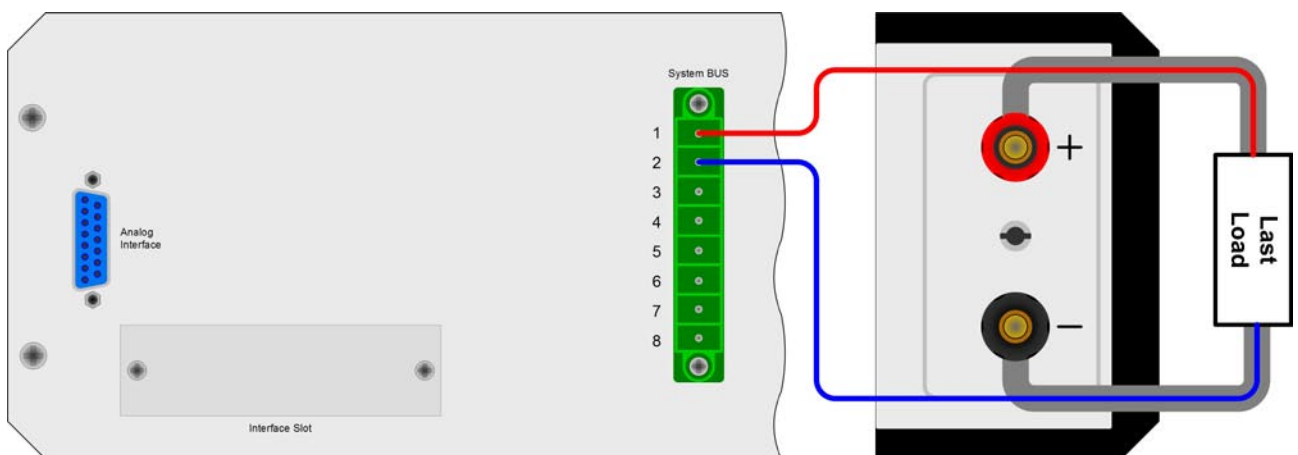


Bild 4

Damit sinken Ausgangsstrom und -spannung auf die sich durch die Formel $P = U \cdot I$ ergebenden Werte. Würde nun der Stromsollwert weiter verringert, so würde der Ausgangsstrom weiter sinken und die Spannung auch. Das Produkt von beiden wäre damit unter dem Sollwert der Leistungsbegrenzung und das Gerät wechselt vom Leistungsregelbetrieb (CP) in den Stromregelbetrieb (CC).

7.7 Fernfühlungsbetrieb

Fernfühlungsbetrieb, auch „Remote sense“ genannt, soll Spannung, die über die Lastleitungen zum Verbraucher hin abfällt, kompensieren. Dies kann jedoch nur bis zu einem gewissen Grad geschehen. Daher ist der Leitungsquerschnitt der Lastleitungen dem zu entnehmenden Strom stets anpassen, um den Spannungsabfall so gering wie möglich zu halten.

Auf der Rückseite, an der Klemme **System Bus**, ist ein Fernfühlungseingang vorhanden der am Verbraucher polrichtig angeschlossen wird. Das Gerät erkennt das automatisch und regelt die Spannung nun am Verbraucher, statt wie vorher am Ausgang. Die Spannung am Ausgang erhöht sich dadurch um den Betrag des Spannungsabfalls zwischen Gerät und Verbraucher. Maximale Ausregelung: 1V pro Leitung. Siehe auch Bild 4 unten.

7.8 Netzüber-/Netzunterspannung

Die Geräte verfügen über eine aktive Gleichrichtung mit PFC und einen Weitbereichseingang. Das bedeutet, sie können mit Netzspannung von 90...264V betrieben werden. Spannungen unter 90V werden als Netzunterspannung bzw. Ausschalten des Gerätes betrachtet und führen zur Speicherung der zuletzt eingestellten Sollwerte, sowie zur Abschaltung des Leitungsteils und des Ausganges.

Dauerhafte Netzunter- oder überspannung muß unbedingt vermieden werden!

Wichtig! Bei Geräten mit 1500W Nennleistung findet bei ca. 150V Eingangsspannung oder weniger eine Leistungsreduktion (Derating) auf 1000W statt.

7.9 Anschluß verschiedener Lasttypen

Lasttypen, wie z. B. ohmsche Lasten (Glühlampe, Widerstand), elektronische Lasten oder induktive Lasten (Motor) verhalten sich unterschiedlich und können auf das Netzgerät zurückwirken. Zum Beispiel können Motoren beim Starten eine Gegenspannung erzeugen, die im Netzgerät einen Überspannungsfehler auslösen kann. Elektronische Lasten arbeiten auch mit Regelkreisen für Strom, Spannung und Leistung und diese Regelkreise können denen des Netzgerätes entgegenwirken und u.U. erhöhte Ausgangsrestwelligkeit oder andere, unerwünschte Effekte bewirken. Ohmsche Lasten verhalten sich dagegen nahezu neutral. Das Verhalten der Lasten ist daher stets im Betriebskonzept der Anwendung zu berücksichtigen.

8. Geräte-Setup

Das Geräte-Setup dient zur Konfiguration einiger Parameter, die nicht ständig benötigt werden. Drei Grundparameter sind immer verfügbar. Weitere Parameter werden nur angezeigt, wenn sich eine Schnittstellenkarte im Slot befindet.

Das Geräte-Setup kann nur bei Ausgang „aus“ durch gleichzeitiges Drücken der beiden Drehgeber-Tasten (siehe Abschnitt 6.3) >2s erreicht werden. Die schnittstellenspezifischen Parameter, wie z. B. Baudrate, bleiben auch bei einem Wechsel der Karte erhalten. Die erneute Benutzung z. B. einer CAN-Karte nach der Benutzung einer RS232-Karte erfordert somit nicht unbedingt, alle Parameter neu einstellen zu müssen.

Folgende **Grundparameter** sind einstellbar:

Name: **Outp Rstr** Standardwert: **on**

Wertebereich: **on, off**

Bedeutung: Output Restore, aktiviert mit „on“ die Wiederherstellung des Ausgangszustandes nach dem Einschalten bzw. Netz-wiederkehr auf den letzten Zustand beim Ausschalten bzw. Netzausfall. Damit kann erreicht werden, daß das Gerät nach einem Netzausfall mit den alten Sollwerten normal weiterarbeitet.

Name: **Al range** Standardwert: **0-10**

Wertebereich: **0-5, 0-10**

Bedeutung: wählt den Spannungsbereich für den Fernsteuerbetrieb über analoge Schnittstelle aus.

Für **alle** Schnittstellenkarten folgender Parameter:

Name: **Device node** Standardwert: **1**

Wertebereich: **1...30**

Bedeutung: Wählt die Geräteadresse (device node, aus der CAN-Terminologie übernommen) für das Gerät. Bei Verwendung mehrerer Geräte an einem Bus (CAN oder GPIB) darf jede Adresse nur einmal vergeben werden. Bei sternförmigen Systemen (USB, RS232) sollte jede Adresse auch nur einmal vergeben werden, obwohl dies hier nicht zwingend erforderlich ist. Gleiche Geräte können dadurch besser unterschieden werden.

Achtung! Für die GPIB-Karte IF-G1 kann nur eine Adresse zwischen 1 und 15 gewählt werden, da der GPIB nur 15 Adressen unterstützt.

Folgende Parameter für **CAN-Schnittstelle IF-C1**:

Name: **Baud** Standardwert: **100k**

Wertebereich: **10k, 25k, 50k, 100k, 125k, 250k, 500k, 1M**

Bedeutung: Einstellung der Übertragungsgeschwindigkeit in Kilobaud.

Name: **RID** Standardwert: **0**

Wertebereich: **0...31**

Bedeutung: Einstellung des verschiebbaren Adreßsegments (RID). Siehe CAN-Terminologie für weitere Informationen.

Name: **Bus term** Standardwert: **on**

Wertebereich: **on, off**

Bedeutung: Aktivierung/Deaktivierung des Busabschlußwiderstandes (bus termination) der CAN-Karte. Der Abschluß ist erforderlich, wenn die sich das Gerät am Ende des Busses befindet.

Folgender Parameter für **RS232-Schnittstelle IF-R1**:

Name: **Baud** Standardwert: **57600**

Wertebereich: **9600, 19200, 38400, 57600**

Bedeutung: Einstellung der Übertragungsgeschwindigkeit. Weitere Parameter für die serielle Schnittstelle sind nicht einstellbar, aber wie folgt festgelegt:

Parität = ungerade

Stopbits = 1

Datenbits = 8

Alle Parameter müssen auf der PC-Seite für den jeweiligen Port genauso vorgegeben werden.

9. Digitale Schnittstellenkarten

Das Gerät unterstützt folgende Schnittstellenkarten:

IF-U1 (USB)

IF-R1 (RS232)

IF-C1 (CAN)

IF-G1 (GPIB/IEEE)

IF-E1 (Ethernet/LAN + USB)

Die Schnittstellenkarten benötigen nur wenige oder keine Einstellungen für den Betrieb. Die kartenspezifischen Einstellungen werden dauerhaft gespeichert und müssen bei erneuter Benutzung nach Kartenwechsel nicht neu konfiguriert werden. Details über die technischen Gegebenheiten und Handhabung der Schnittstellenkarten, sowie Anleitung zur Einbindung in eigene Applikationen (auch LabView) sind im Schnittstellenkarten-Handbuch zu finden.

Wichtig! Einsetzen oder Entfernen der Schnittstellenkarte nur im ausgeschalteten Zustand (Netzschalter)!

Für die Konfiguration der Schnittstelle und deren Übertragungsparameter siehe Abschnitt „Geräte-Setup“.

10. Analoge Schnittstelle

10.1 Allgemeines

Die fest eingebaute, 15polige analoge Schnittstelle (AS) befindet sich auf der Rückseite des Gerätes und bietet unter Anderem folgende Möglichkeiten:

- Fernsteuerung von Strom
- Fernsteuerung von Spannung
- Fernsteuerung von Leistung (bei Geräten ab 1kW)
- Fernüberwachung des Status (OT, OVP, CC, CV)
- Fernüberwachung der Istwerte
- Ferngesteuertes Ein/Aus des Ausganges

Die Wahl des Spannungsbereiches findet im Geräte-Setup statt, siehe Abschnitt „Geräte-Setup“. Die am Pin 3 herausgegebene Referenzspannung wird dabei angepaßt und ist dann, je nach Wahl, 5V oder 10V.

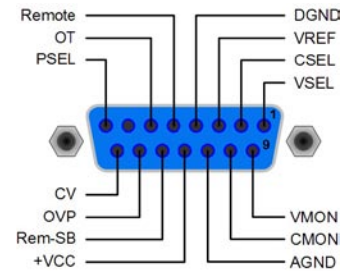
Hinweise zur Benutzung:

- Steuern des Gerätes mit externen Sollwerten erfordert die Umschaltung auf Fernsteuerbetrieb mit Pin „REMOTE“ (5).
- Bevor die Hardware, die die analoge Schnittstelle bedienen soll, verbunden wird, sind alle erforderlichen Leitungen zu legen und die Hardware zu prüfen, daß diese keine Spannungen >12V erzeugen kann.

- Der Eingang Rem-SB (Remote Standby, Pin 13) überlagert die Taste **Output On**. Das heißt, das Gerät kann dann nicht mit der Taste eingeschaltet werden, wenn der Pin das Signal „aus“ vorgibt (Not-Aus-Funktion).
- Der Ausgang VREF kann genutzt werden, um Sollwerte für die Sollwerteingänge VSEL, CSEL und PSEL zu bilden. Zum Beispiel, wenn nur Stromregelung gewünscht ist, sollten VSEL und PSEL auf VREF gebrückt werden und CSEL wird entweder von extern mit 0...10V bzw. 0...5V gespeist oder über ein Potentiometer zwischen VREF und Masse.
- Bei Vorgabe von Sollwerten bis 10V bei gewähltem 5V-Bereich werden diese auf 5V begrenzt (clipping). Das heißt, zwischen 5V und 10V reagiert das Gerät nicht auf Sollwertänderungen und hält den entsprechenden Ausgangswert auf 100%.
- **Die Massen der AS sind bezogen auf Minus Ausgang.**

10.2 Anwendungen

Übersicht Sub-D-Buchse



Achtung! Niemals Massen der analogen Schnittstelle mit dem Minusausgang einer externen Steuereinheit verbinden, wenn dieser mit dem Minusausgang des Gerätes verbunden ist (Masseschleife). Es kann Laststrom über die Steuerleitungen fließen und das Gerät sowie die Steuereinheit beschädigt werden!

Pin	Name	Typ*	Bezeichnung	Pegel	Elektrische Eigenschaften
1	VSEL	AI	Sollwert Spannung	0...10V bzw. 0...5 V entsprechen 0..100% von U_{Nenn}	Genauigkeit < 0,2% Eingangsimpedanz $R_i > 100K$
2	CSEL	AI	Sollwert Strom	0...10V bzw. 0...5 V entsprechen 0..100% von I_{Nenn}	
3	VREF	AO	Referenzspannung	10V oder 5V	Genauigkeit < 0,2% bei $I_{max} = +5mA$ Kurzschlussfest gegen AGND
4	DGND	POT	Bezugspotential für digitale Steuersignale		Für +Vcc, Steuer und Meldesignale
5	REMOTE	DI	Umschaltung interne / externe Steuerung	Extern = LOW, $U_{Low} < 1V$ Intern = HIGH, $U_{High} > 4V$ Intern = Offen	Spannungsbereich = 0...30V $I_{Max} = +1,5mA$ bei 0V Empfohlener Sender: Open-Collector gegen DGND
6	OT	DO	Übertemperaturfehler	OT = HIGH, $U_{High} > 4V$ keine OT = LOW, $U_{Low} < 1V$	Quasi-Open-Collector mit Pull-up gegen Vcc ** Bei 5V am Ausgang fließen max. +1mA $I_{Max} = -10mA$ bei $U_{CE} = 0.3V$ $U_{Max} = 0...30V$ Kurzschlussfest gegen DGND
7	N.C.				Nicht verbunden
8	PSEL	AI	Sollwert Leistung	0...10V bzw. 0...5 V entsprechen 0..100% von P_{Nenn}	Genauigkeit < 0,5% Eingangsimpedanz $R_i > 100K$
9	VMON	AO	Istwert Spannung	0...10V bzw. 0...5 V entsprechen 0..100% von U_{Nenn}	Genauigkeit < 0,2% bei $I_{Max} = +2mA$ Kurzschlussfest gegen AGND
10	CMON	AO	Istwert Strom	0...10V bzw. 0...5 V entsprechen 0..100% von I_{Nenn}	
11	AGND	POT	Bezugspotential für Analogsignale		Für -SEL, -MON, VREF Signale
12	+Vcc	AO	Hilfsspannung (Bezug: DGND)	11...13V	$I_{Max} = 20mA$ Kurzschlussfest gegen DGND
13	REM-SB	DI	Ausgang aus	Aus = LOW, $U_{Low} < 1V$ Ein = HIGH, $U_{High} > 4V$ Ein = Offen	Spannungsbereich = 0...30V $I_{Max} = +1mA$ bei 5V Empfohlener Sender: Open-Collector gegen DGND
14	OVP	DO	Überspannungsfehler	OVP = HIGH, $U_{High} > 4V$ kein OVP = LOW, $U_{Low} < 1V$	Quasi-Open-Collector mit Pull-up gegen Vcc ** Bei 5V am Ausgang fließen max. +1mA $I_{max} = -10mA$ bei $U_{ce} = 0,3V$ $U_{max} = 0...30V$ Kurzschlussfest gegen DGND
15	CV	DO	Anzeige Spannungsregelung aktiv	CV = LOW, $U_{Low} < 1V$ CC = HIGH, $U_{High} > 4V$	$U_{max} = 0...30V$ Kurzschlussfest gegen DGND

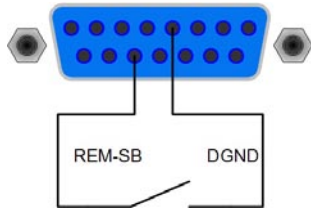
* AI = Analoger Eingang, AO = Analoger Ausgang, DI = Digitaler Eingang, DO = Digitaler Ausgang, POT = Potential

** Interne Vcc ca. 14,3V

Ausgang aus (Not-Aus)

Der Pin „REM-SB“ ist immer wirksam, also selbst als steuernder Pin nicht von REMOTE abhängig und kann daher ohne weitere Maßnahmen zum Ausschalten des Ausganges genutzt werden, auch für eine Not-Aus-Funktion.

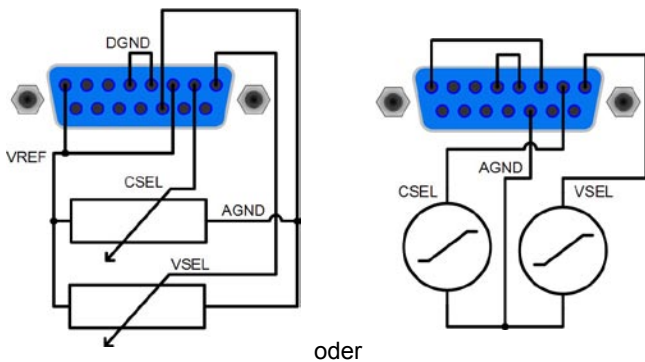
Hierbei muß der Anwender nur sicherstellen, daß der Schaltzustand des Pins gehalten wird.



Fernsteuerung von Strom und Spannung

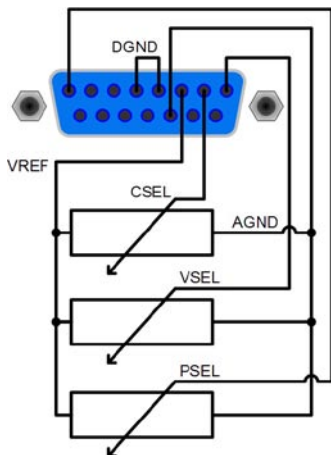
Über je ein Poti werden die Sollwerte VSEL und CSEL von der Referenzspannung VREF erzeugt. Das Netzgerät kann somit wahlweise in Strombegrenzung oder Spannungsbegrenzung arbeiten. Gemäß der Vorgabe von max. 3mA für den Ausgang VREF müssen hier also Potentiometer von mindestens 10kOhm benutzt werden.

Der Leistungssollwert wird hier, für Geräte mit Leistungsregelung, fest auf VREF gelegt und somit mit 100% vorgegeben.



Fernsteuerung mit Leistung

Wie bei der Fernsteuerung von Strom und Spannung, zus. mit regelbarer Leistung.



11. Sonstiges

11.1 Ersatzableitstrommessung nach DIN VDE 0701

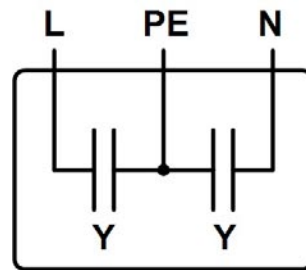
Die nach DIN VDE 0701-1 durchgeführte Ersatzableitstrommessung führt unter Umständen zu Ergebnissen, die außerhalb der Norm liegen. Grund: die Messung wird in erster Linie an sogenannten Netzfiltern am Wechselspannungseingang der Geräte durchgeführt. Diese Filter sind **symmetrisch** aufgebaut, das heißt, es ist unter Anderem jeweils ein Y-Kondensator von N und L1/2/3 nach PE geführt. Da bei der Messung N und L1/2/3 verbunden werden und der nach PE abfließende Strom gemessen wird, liegen somit **zwei** Kondensatoren parallel, was den gemessenen Ableitstrom **verdoppelt**.

Dies ist nach geltender Norm zulässig, bedeutet für die Messung aber, daß der ermittelte Wert **halbiert** werden muß, um dann festzustellen, ob er der Norm entspricht.

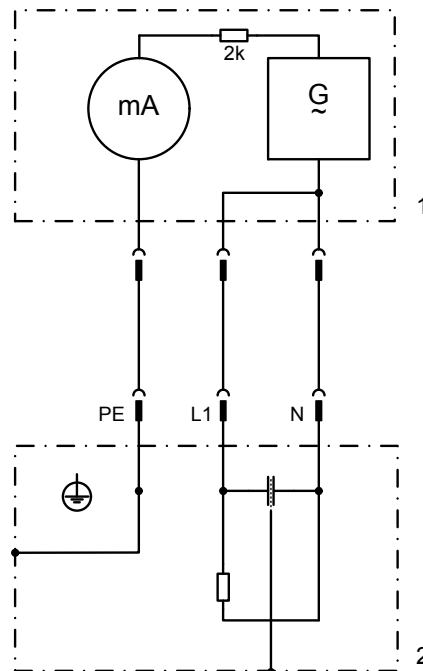
Zitat aus der Norm, Abschnitt 5.7.4:

„...Bei Geräten mit zweipoliger Abschaltung und symmetrischer kapazitiver Schaltung darf der Meßwert bei diesem Verfahren halbiert werden...“

Grafische Verdeutlichung der symmetrischen Schaltung:



Beispieldarstellung aus der Norm, Bild C.4a, ortsveränderliche Geräte der Schutzklasse I:



11.2 Funktionen der Klemme System Bus

Die auf der Rückseite befindliche, 8polige Klemme **System Bus** dient zum Anschluß von Fernfühlungsleitungen, sowie zum Verbinden von Steuerleitungen zwischen gleichartigen Geräten zwecks Reihen- oder Parallelschaltung. Pinbelegung:

- 1 : Fernfühlung positiv (Sense +)
- 2 : Fernfühlung negativ (Sense -)
- 3 : Master-Ausgang Strom
- 4 : Master-Ausgang Spannung
- 5 : Slave-Eingang Strom
- 6 : Slave-Eingang Spannung
- 7 : Share Bus
- 8 : Masse

Achtung! Die Funktionen der Pins 3-8, hier nachfolgend beschrieben, sind nur bei Geräten ab 1000W Leistung verfügbar.

Es lassen sich folgende Verschaltungen realisieren:

11.2.1 Reihenschaltung als Master-Slave

Hinweis: nicht verfügbar für das 160V- und 720V-Modell!

Hinweis: nur verfügbar bei Geräten ab 1kW Nennleistung!

Es können Geräte mit unterschiedlicher Ausgangsspannung und möglichst gleichem Nennstrom in Reihe geschaltet werden. Bei Geräten mit unterschiedlichem Nennstrom bestimmt das Gerät mit dem kleinsten Nennstrom den max. Strom der Reihenschaltung. Ein Gerät ist dabei stets der Master des nächsten Gerätes (Slave) und so weiter. Bei mehr als zwei Geräten sollte daher eins als Master und alle anderen als Slaves betrachtet werden. Der Master kann Strom und Spannung jeweils einzeln oder zusammen vorgeben. Dafür sind die getrennten Signale an den Pins 3 und 4 der Klemme **System Bus** vorgesehen.

Eine Beispielbeschaltung ist im Bild 5 zu finden.

Hier werden Spannung und Strom gleichzeitig vom Master vorgegeben. Soll nur ein Sollwert von beiden vom Master bestimmt werden, so sollte der andere Sollwert an den Slaves jeweils auf 100% gestellt werden. Um das Gesamtsystem fernzusteuern reicht es dann aus, den Master über seine analoge oder digitale Schnittstelle anzusprechen. Der Strom-Istwert gilt dann für alle Geräte in der Reihenschaltung, der Spannungs-Istwert wird nicht automatisch summiert und muß daher vom Anwender mit der Anzahl der Geräte multipliziert werden.

Leistungsregelung bzw. -begrenzung der Reihenschaltung am Master kann auch stattfinden, sofern dieser ein Modell mit Leistungsregelung ist. Über die sich dadurch einstellenden Sollwerte werden die Slaves dann auch nachfolgend leistungsbegrenzt. Hierbei ist die Verschaltung von Strom- und Spannungssollwertpins an der Klemme **System Bus** zwingend erforderlich.

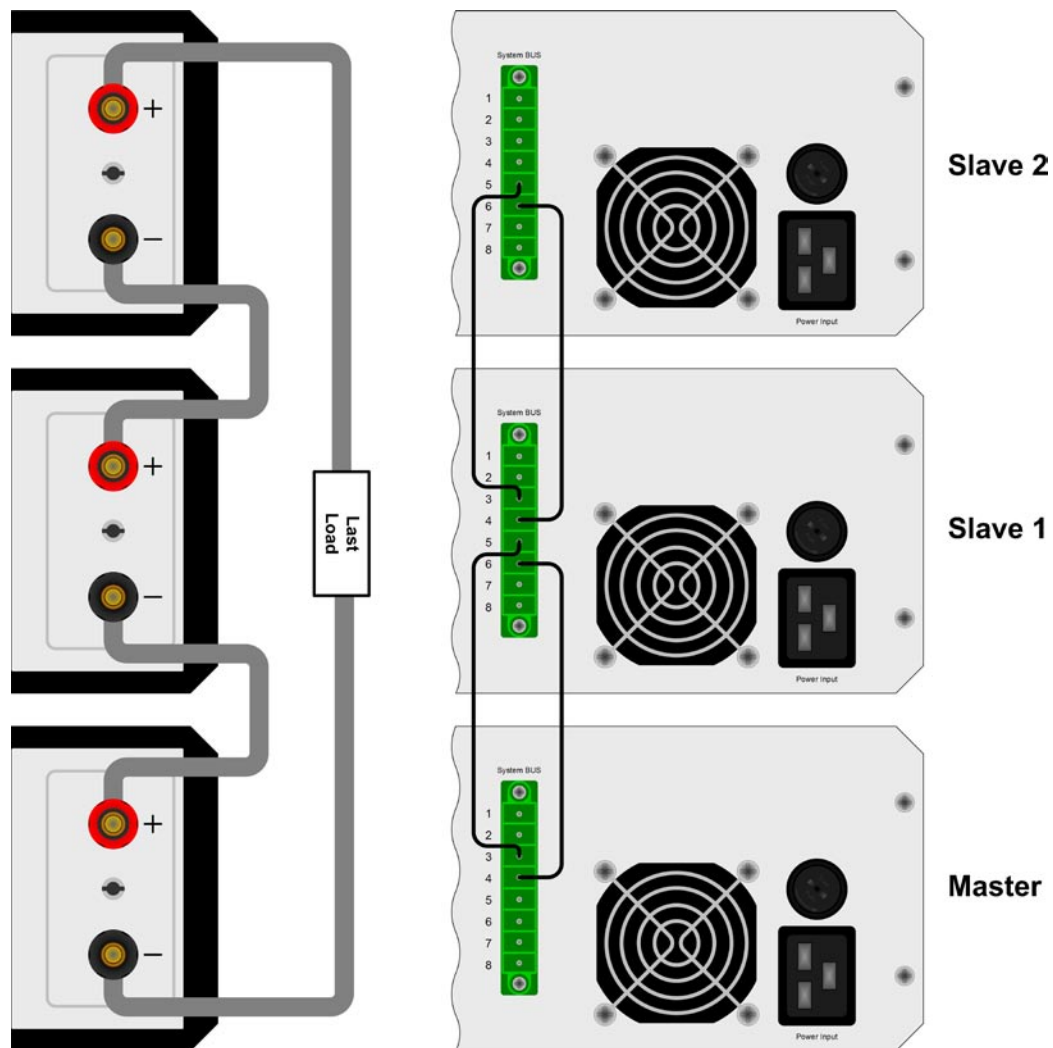


Bild 5. Reihenschaltung Master-Slave

Achtung! Soll einer der Ausgangspole geerdet werden, so wird aus Sicherheitsgründen empfohlen, den Pol mit dem niedrigsten Potential zu erden, in dem Fall Minus (-) vom Master.

Achtung! Der Master muß immer das Gerät mit dem niedrigsten Potential sein!

Vorsicht! Bei Reihenschaltung darf eine max. zulässige Gesamtspannung von 720V nicht überschritten werden!

11.2.2 Parallelschaltung im Share-Bus-Betrieb

Hinweis: diese Betriebsart eignet sich am besten für Spannungsregelbetrieb.

Hinweis: nur verfügbar bei Geräten ab 1kW Nennleistung!

Achtung! Es dürfen nur Geräte gleichen Typs zusammen geschaltet werden.

Um den Ausgangsstrom zu erhöhen, können zwei oder mehrere Geräte zusammengeschaltet werden. Auf ausreichendem Querschnitt der Lastleitung ist zu achten. Vorzugsweise sollten bei der Parallelschaltung symmetrische Leitungslängen und Querschnitte angeschlossen werden.

Folgende Anschlüsse müssen realisiert werden: Es werden je alle + DC-Ausgänge und je alle - DC-Ausgänge miteinander verbunden. Pin 7 (Share-Bus) und Pin 8 (Masse) der Klemme **System Bus** werden an allen Geräten parallel verbunden. Wird Fernfühlsbetrieb an der Last gewünscht, so müssen je alle +Sense und je alle -Sense verbunden und an der Last angeschlossen werden.

Es wird empfohlen, ein Gerät als Master festzulegen, welches Gesamtstrom- und spannung bestimmt. Bei den Slaves sollten dann die Sollwerte für Strom, Spannung und Leistung auf 100% gestellt werden. Die Anzeige der Istwerte ist auf den einzelnen Geräten zu sehen, es gibt keine Anzeige des Summenstromes.

Um das Gesamtsystem fernzusteuern reicht es aus, den Master über seine analoge oder digitale Schnittstelle anzusprechen. Der Spannungs-Istwert gilt dann für alle Geräte in der Parallelschaltung. Der Strom-Istwert wird nicht automatisch summiert und muß daher vom Anwender mit der Anzahl der Geräte multipliziert werden. Alternativ können natürlich auch alle Einzelgeräte analog oder digital überwacht werden, um alle Istwerte zu erfassen.

Beispiel siehe unten.

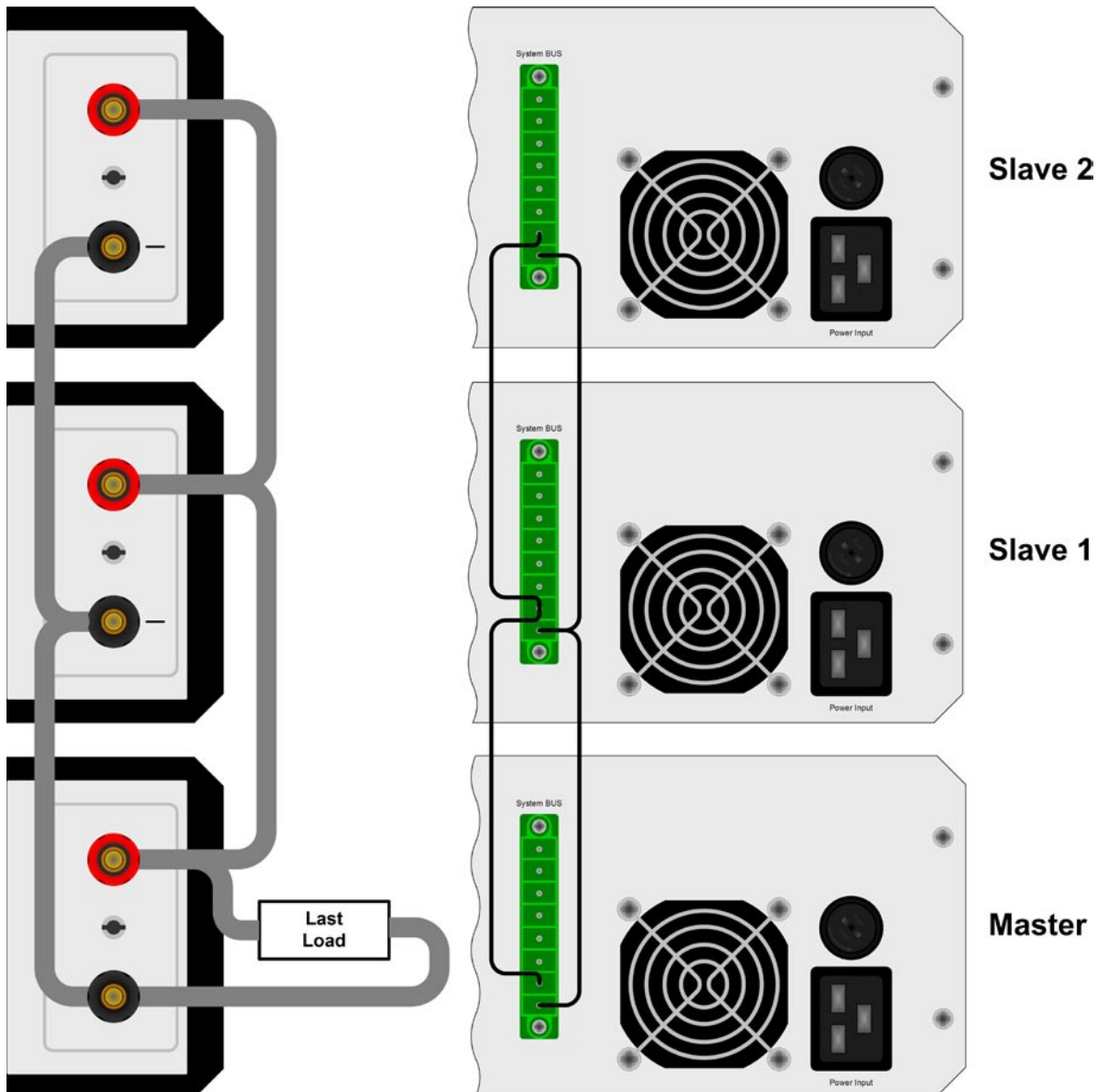


Bild 6. Parallel-Share-Bus-Betrieb

11.2.3 Parallelschaltung im Master-Slave-Betrieb

Hinweis: nicht verfügbar für das 160V- und 720V-Modell!

Hinweis: nur verfügbar bei Geräten ab 1kW Nennleistung!

Eine Parallelschaltung im Master-Slave-Betrieb zu fahren ist generell möglich. Das System arbeitet dann aber langsamer und unstabiler als vergleichsweise im Share-Bus-Betrieb. Im Master-Slave-Betrieb ist die Ausregelung zwischen den Geräten nicht rein analog.

Ist diese Betriebsart trotzdem erforderlich, so kann die Verschaltung der Klemme System Bus so wie in Bild 5 gezeigt erfolgen (ein Gerät ist dann stets der Master des nächsten) oder es werden die Masterausgänge der Klemme jeweils zu allen Slaveeingängen aller Slaves parallel verbunden (hier nicht gezeigt).

11.3 Networking

Die Grafiken unten zeigen Beispiele für die digitale Fernsteuerung von mehreren Netzgeräten gleichzeitig in sternförmiger (USB, RS232) oder busförmiger (CAN, GPIB) Vernetzung.

Es gelten jeweils die für die Schnittstellen und Bussysteme vorhandenen Vorgaben und Beschränkungen.

Über **USB** können von einem PC aus bis zu 30 Geräte angesteuert werden, entsprechende Hubs mit eigener Stromversorgung vorausgesetzt. Die gilt prinzipiell auch für **RS232**. Unterschiede bestehen hier nur in der maximalen Kabellänge und Handhabung.

Für **CAN** gilt, daß bis zu 30 unserer Geräte pro Adreßsegment mit anderen Busteilnehmern verbunden und durch Device Node und RID (siehe „Geräte-Setup“) integriert werden können.

Bei **GPIB** besteht lediglich die Beschränkung auf max. 15 Geräte am Bus.

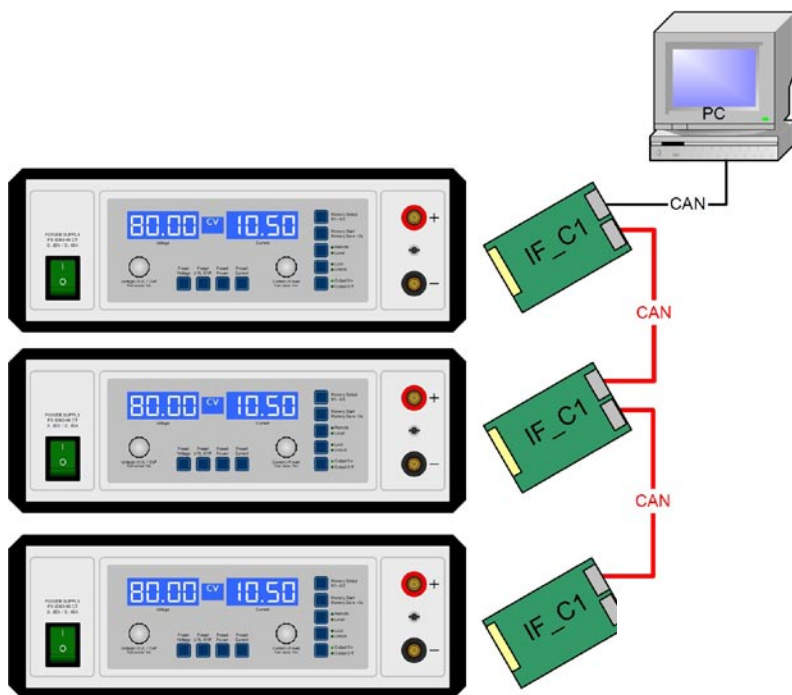


Bild 7. CAN-Vernetzungsbeispiel, gilt auch für GPIB

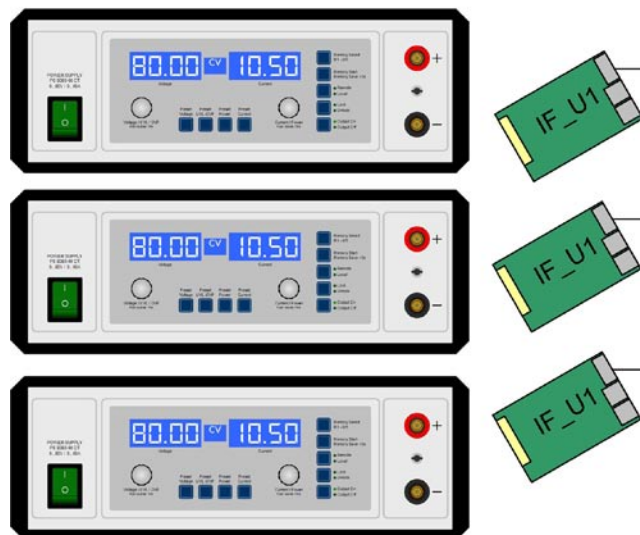
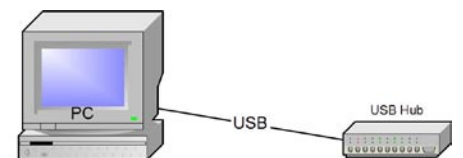


Bild 8. USB- oder RS232-Vernetzung

11.4 Zubehör und Optionen

Folgendes Zubehör ist optional erhältlich:

a) USB-zu-Analog-Interface UTA12

Galvanisch getrennte Fernsteuerung über USB (PC-Seite) und Analschnittstelle (im Gerät integriert).

b) Digitale Schnittstellenkarten

Steck- und nachrüstbare Schnittstellenkarten für USB, RS232, CAN, GPIB/IEEE (nur SCPI) oder Ethernet/LAN (SCPI über VXI) sind erhältlich. Details zu den Schnittstellenkarten siehe Schnittstellenkartenhandbuch.

Folgende Optionen sind erhältlich:

a) High-Speed-Ramping

Höhere Dynamik der Ausgangsspannung durch reduzierte Ausgangskapazität. Es gilt zu beachten, daß sich andere Ausgangswerte, wie die Restwelligkeit, auch erhöhen!

Achtung! Dies ist eine dauerhafte Modifikation, die nicht abschaltbar ist.

About

User instruction manual for power supply series PS 8000 DT

Elektro-Automatik GmbH & Co. KG

Helmholtzstrasse 31-33

41747 Viersen

Germany

Phone: +49 2162 / 37850

Fax: +49 2162 / 16230

Web: www.elektroautomatik.de

Mail: ea1974@elektroautomatik.de

© 2009 Elektro-Automatik

Reprint, duplication or partly, wrong use of this user instruction manual are prohibited and might be followed by legal consequences.

Date: July, 2009



Safety instructions

- Only operate the device at a mains voltage as stipulated on the type plate
- Never insert mechanical parts, especially from metal, through the air ventilation slots
- Avoid any use of liquids of any kind in the proximity of the device, they might get into it
- Do not connect voltage sources to the device which are able to generate voltages higher than the nominal voltage of the device
- In order to equip interface cards into the slot at the rear, the common ESD provisions have to be followed
- The interface card may only be plugged and unplugged while the unit is completely switched off (mains switch OFF)

	Page
1. Introduction	23
2. Technical specifications	23
2.1 Control panel and display	23
2.2 Technical specifications	24
3. Device description	25
3.1 Views	25
3.2 Scope of delivery	26
4. General	26
4.1 Prologue / Warning	26
4.2 Cooling	26
4.3 Opening the device	26
5. Installation	26
5.1 Visual check	26
5.2 Mains connection	26
5.3 DC output terminal	26
5.4 Terminal „Sense“ (Remote sense)	26
5.5 Interface card slot	26
6. Handling	26
6.1 The display	26
6.2 Pushbuttons on the control panel	27
6.3 Other control elements	29
6.4 Adjusting set values	29
7. Behaviour of the device when...	30
7.1 Switching on by power switch	30
7.2 Switching off by power switch	30
7.3 Switching to remote control	30
7.4 Overvoltage occurs	30
7.5 Overtemperature occurs	31
7.6 Voltage, current and power are regulated	31
7.7 Remote sense is active	31
7.8 Mains undervoltage or overvoltage occurs	31
7.9 Connecting different types of loads	31
8. Device setup	32
9. Digital interface cards	32
10. Analogue interface	32
10.1 General	32
10.2 Example applications	33
11. Miscellaneous	34
11.1 Functions of terminal System Bus	34
11.1.1 Series connection in Master-Slave mode	34
11.1.2 Parallel connection in Share Bus mode	35
11.1.3 Parallel connection in Master-Slave mode	35
11.2 Networking	37
11.3 Accessories and options	37

1. Introduction

The laboratory power supplies of the series PS 8000 DT are ideally suited for school, laboratory and workshop use because of their desktop case.

Apart from standard functions of power supplies the user can define and recall 5 different presets of set values or make use of the integrated analogue interface, that can handle the common voltage ranges of 0...5V or 0...10V. This offers a way of easily monitoring the device as well as total remote control.

The optionally available, digital interface cards provide an even wider spectrum of control and monitoring functions by means of a PC. Models from 1000W feature an adjustable power regulation circuit, as well as a „System Bus“ terminal which enables series connection as master-slave or parallel connection with share bus.

The integration into existent systems is done very comfortably by using an interface card, while there is no need to configure the card at all or with only a few settings.

Via the analogue interface, a power supply can also be operated in connection to other power supply units, controlling these via the interface. Or they can be controlled and monitored by an external control system, like a PLC.

The devices are microprocessor-controlled and thus delivers fast and accurate measurement and indication of actual values.

The main functions at a glance:

- » Set voltage and current, each with 0...100%
- » Adjustable overvoltage threshold 0...110% U_{Nom}
- » Adjustable power 0...100% (models from 1kW)
- » Pluggable interface cards (CAN, USB, RS232, IEEE/GPIB, Ethernet/LAN)
- » Analogue interface for external control and monitoring with 0...5V or 0...10V (selectable) for 0...100%
- » Powers of 320W, 640W, 1000W and 1500W
- » Temperature controlled fan
- » Status indication (OT, OVP, CC, CV, CP)
- » 5 selectable memory sets
- » Master-Slave operation for series connection (from 1kW)
- » Share bus operation for parallel connection (from 1kW)

2. Technical specifications

2.1 Control panel and display

Type

Display:	Dot matrix display 202 x 32 dots, separated into three areas
Knobs:	2 rotary encoders, 9+2 pushbuttons

Display formats

The nominal values define the maximum adjustable range.

Actual values of voltage and current are displayed simultaneously, the set values of the overvoltage threshold, the undervoltage limit, voltage, current and power (models from 1kW) are displayed separately.

Display of voltage values

Resolution:	4 digits
Accuracy:	max. $\pm 0.2\%$ of U_{Nom}
Formats:	0.00V...16.00V 0.00V...32.00V 0.00V...65.00V 0.00V...80.00V 0.0V...160.0V 0.0V...720.0V

Display of current values

Resolution:	4 digits
Accuracy:	max. $\pm 0.2\%$ of I_{Nom}
Formats:	0.000A...4.000A 0.000A...5.000A 0.00A...10.00A 0.00A...15.00A 0.00A...20.00A 0.00A...40.00A 0.00A...60.00A

Display of power values (models from 1kW)

Resolution:	4 digits
Accuracy:	max. $\pm 0.5\%$ of P_{Nom}
Formats:	0.000kW...1.000kW 0.000kW...1.500kW

2.2 Technical specifications

	PS 8016-20 DT	PS 8032-10 DT	PS 8032-20 DT	PS 8065-05 DT	PS 8065-10 DT	PS 8080-40 DT	PS 8080-60 DT	PS 8160-04 DT	PS 8360-10 DT	PS 8360-15 DT
Mains input										
Input voltage	90...264V	90...264V	90...264V	90...264V	90...264V	90...264V	90...264V	90...264V	90...264V	90...264V
Input voltage with derating	-	-	-	-	-	-	90...150V	-	-	90...150V
Input current at 230V	max. 1.8A	max. 1.8A	max. 3.2A	max. 1.8A	max. 3.4A	max. 4.8A	max. 7.5A	max. 3.2A	max. 7.5A	max. 7.5A
Input current at 100V	max. 3.8A	max. 3.8A	max. 7.5A	max. 3.8A	max. 7.5A	max. 11.4A	max. 11.4A	max. 7.5A	max. 11.4A	max. 11.4A
Input frequency	45...65Hz	45...65Hz	45...65Hz	45...65Hz	45...65Hz	45...65Hz	45...65Hz	45...65Hz	45...65Hz	45...65Hz
Input fuse	T 8A	T 8A	T 8A	T 8A	T 8A	T 16A	T 16A	T 8A	T 16A	T 16A
Power factor	> 0.99	> 0.99	> 0.99	> 0.99	> 0.99	> 0.99	> 0.99	> 0.99	> 0.99	> 0.99
Output - Voltage										
Nominal voltage U_{Nnom}	16V	32V	32V	65V	65V	80V	80V	160V	360V	360V
Adjustable range	0V... U_{Nnom}	0V... U_{Nnom}	0V... U_{Nnom}	0V... U_{Nnom}	0V... U_{Nnom}	0V... U_{Nnom}	0V... U_{Nnom}	0V... U_{Nnom}	0V... U_{Nnom}	0V... U_{Nnom}
Stability at mains fluctuation $\pm 10\% \Delta U_{IN}$	< 0.02%	< 0.02%	< 0.02%	< 0.02%	< 0.02%	< 0.02%	< 0.02%	< 0.02%	< 0.02%	< 0.02%
Stability at 10...90% load	< 0.05%	< 0.05%	< 0.05%	< 0.05%	< 0.05%	< 0.05%	< 0.05%	< 0.05%	< 0.05%	< 0.05%
Ripple	< 40mV _{pp}	< 40mV _{pp}	< 40mV _{pp}	< 40mV _{pp}	< 40mV _{pp}	< 40mV _{pp}	< 70mV _{pp}	< 40mV _{pp}	< 100mV _{pp}	< 100mV _{pp}
Accuracy*	$\leq 0.2\%$	$\leq 0.2\%$	$\leq 0.2\%$	$\leq 0.2\%$	$\leq 0.2\%$	$\leq 0.2\%$	$\leq 0.2\%$	$\leq 0.2\%$	$\leq 0.2\%$	$\leq 0.2\%$
Resolution of display	10mV	10mV	10mV	10mV	10mV	10mV	10mV	100mV	100mV	100mV
Remote sense compensation	max. 2.0V	max. 2.0V	max. 2.0V	max. 2.0V	max. 2.0V	max. 2.0V	max. 2.0V	max. 2.0V	max. 2.0V	max. 2.0V
Overvoltage protection threshold (adjustable)	0...17.6V	0...35.2V	0...35.2V	0...71.5V	0...71.5V	0...88V	0...88V	0...176V	0...396V	0...396V
Output - Current										
Nominal current I_{Nnom}	20A	10A	20A	5A	10A	40A	60A	4A	10A	15A
Adjustable range	0A... I_{Nnom}	0A... I_{Nnom}	0A... I_{Nnom}	0A... I_{Nnom}	0A... I_{Nnom}	0A... I_{Nnom}	0A... I_{Nnom}	0A... I_{Nnom}	0A... I_{Nnom}	0A... I_{Nnom}
Stability at mains fluctuation $\pm 10\% \Delta U_{IN}$	< 0.05%	< 0.05%	< 0.05%	< 0.05%	< 0.05%	< 0.05%	< 0.05%	< 0.05%	< 0.05%	< 0.05%
Stability at 0...100% ΔU_{OUT}	< 0.15%	< 0.15%	< 0.15%	< 0.15%	< 0.15%	< 0.15%	< 0.15%	< 0.15%	< 0.15%	< 0.15%
Ripple	< 50mA _{pp}	< 50mA _{pp}	< 50mA _{pp}	< 50mA _{pp}	< 50mA _{pp}	< 100mA _{pp}	< 100mA _{pp}	< 50mA _{pp}	< 15mA _{pp}	< 15mA _{pp}
Accuracy*	$\leq 0.2\%$	$\leq 0.2\%$	$\leq 0.2\%$	$\leq 0.2\%$	$\leq 0.2\%$	$\leq 0.2\%$	$\leq 0.2\%$	$\leq 0.2\%$	$\leq 0.2\%$	$\leq 0.2\%$
Resolution of display	10mA	10mA	10mA	1mA	10mA	10mA	10mA	1mA	10mA	10mA
Transient recovery time 10...90% load	< 2ms	< 2ms	< 2ms	< 2ms	< 2ms	< 2ms	< 2ms	< 2ms	< 2ms	< 2ms
Output - Power										
Nominal power P_{Nnom}	320W	320W	640W	325W	650W	1000W	1500W	640W	1000W	1500W
Nominal power at <150V U_h	320W	320W	640W	325W	650W	1000W	1000W	640W	1000W	1000W
Accuracy*	$\leq 0.2\%$	$\leq 0.2\%$	$\leq 0.2\%$	$\leq 0.2\%$	$\leq 0.2\%$	$\leq 0.2\%$	$\leq 0.2\%$	$\leq 0.2\%$	$\leq 0.2\%$	$\leq 0.2\%$
Adjustable range	by fan	by fan	by fan	by fan	by fan	by fan	by fan	by fan	by fan	by fan
Resolution of adjustment	-	-	-	-	-	-	-	-	-	-
Miscellaneous										
Cooling	by fan	by fan	by fan	by fan	by fan	by fan	by fan	by fan	by fan	by fan
Overtemperature shutoff	approx. 80°C	approx. 80°C	approx. 80°C	approx. 80°C	approx. 80°C	approx. 80°C	approx. 80°C	approx. 80°C	approx. 80°C	approx. 80°C
Ambient temperature	0...40°C	0...40°C	0...40°C	0...40°C	0...40°C	0...40°C	0...40°C	0...40°C	0...40°C	0...40°C
Storage temperature	-20...70°C	-20...70°C	-20...70°C	-20...70°C	-20...70°C	-20...70°C	-20...70°C	-20...70°C	-20...70°C	-20...70°C
Humidity rel.	< 80%	< 80%	< 80%	< 80%	< 80%	< 80%	< 80%	< 80%	< 80%	< 80%
Dimensions (WxHxD)	330x118x300mm	330x118x300mm	330x118x300mm	330x118x300mm	330x118x300mm	330x118x380mm	330x118x380mm	330x118x300mm	330x118x380mm	330x118x380mm
Weight	5kg	5kg	5kg	5kg	5kg	9.5kg	9.5kg	5kg	9.5kg	9.5kg
Safety						EN 60950	EN 60950			
EMC standards						EN 61326, EN 55022 Class B	EN 61326, EN 55022 Class B			
Overvoltage class						Class II	Class II			
Protection class						Class I	Class I			
Article number	09200130	09200131	09200133	09200132	09200134	09200136	09200137	09200135	09200138	09200139

* Related to the nominal value



3. Device description

3.1 Views



Figure 1. Front side

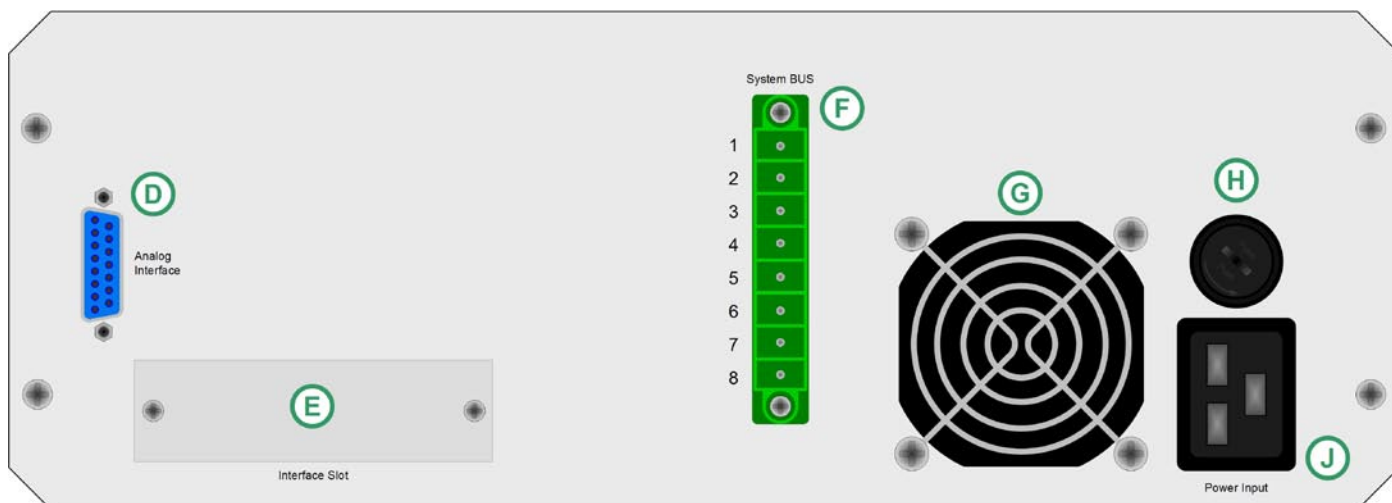


Figure 2. Rear side

Legend:

- A - Power switch
- B - Control panel
- C - Power output
- D - Analogue interface, 15pole, female
- E - Slot for digital extension cards
- F - System Bus
- G - Fan
- H - Input fuse (for value see „Technical specifications“)
- J - Power input socket, 3pole, IEC 60320

Pin assigment of System Bus:

- (pins 3-8 only available at model from 1kW)
- 1 - Sense +
 - 2 - Sense -
 - 3 - Master output Current
 - 4 - Master output Voltage
 - 5 - Slave input Current
 - 6 - Slave input Voltage
 - 7 - Share Bus
 - 8 - Ground

3.2 Scope of delivery

- 1 x Power supply unit
- 1 x Printed user manual
- 1 x Mains cord
- 1 x Plug for System Bus

4. General

4.1 Prologue / Warning

This user instruction manual and the device are intended to be used by users who know about the principle of a power supply. The handling of the device should not be left to persons who are unaware of the basic terms of electrotechnology, because these are not described in this manual. Inappropriate handling and non-observance to the safety instructions may lead to a damage of the device or loss of warranty!

4.2 Cooling

The air inlets on the top and the air outlet on the rear have to be kept clean to ensure proper cooling. Take care of at least 10cm distance at the rear to any surrounding objects in order to guarantee unimpeded air flow.

4.3 Opening the device

When opening the unit or removing parts from the inside with tools there is risk of electric shock by dangerous voltages. Open the unit only at your own risk and disconnect it from the mains before.

Any servicing or repair may only be carried out by trained personnel, which is instructed about the hazards of electrical current.

5. Installation

5.1 Visual check

After receipt, the unit has to be checked for signs of physical damage. If any damage is found, the unit may not be operated. Also contact your dealer immediately.

5.2 Mains connection

The unit is grounded via the mains cord. Thus the unit may only be operated at a mains socket with grounding contact. This must not be interrupted by an extension cable without ground conductor!

The unit is fused with a 5 x 20mm safety fuse (for value see technical specs table), which is accessible on the rear.

5.3 DC output terminal

The power output is located on the front of the device.

The output is **not** fused! In order to avoid damage to the load application, always take care for the nominal values of the load.

The cross section of the load leads depends on several conditions, like the output current, the lead length and the ambient temperature.

Up to 1.5m lead length we recommend to use:

up to 10A :	0,75mm ²	up to 15A :	1,5mm ²
up to 30A :	4mm ²	up to 40A :	6mm ²
up to 60A :	16mm ²		

per cable (flexible wire).

The outputs “+” and “-“ are not grounded, so that **one** of them may be grounded if necessary.

Attention! When grounding one of the output poles always check if one of the poles of the load (eg. electronic load) is also grounded. This could result in a short-circuit!

Attention! Watch the potential shift of the output poles when using series connection! Grounding is hereby only recommended at the pole with the lowest potential against ground.

5.4 Terminal „Sense“ (Remote sense)

In order to compensate the voltage drop along the load leads (max. 1V per lead), the power supply can „sense“ the voltage at the load instead at the output. It will regulate the output voltage so that the desired voltage is provided to the load.

The connection for remote sense is done at the terminal „**System Bus**“ on the rear side, pins 1 and 2. See section 3.1.

! (+) Sense must only be connected to (+) at the load application and (-) Sense must only be connected to (-)! Else both systems can take damage.

For additional information also see section 7.7.

5.5 Interface card slot

The unit can be equipped with an optional interface card. The slot to insert the card is located at the rear side. Further information about the interface cards can be found in section „9. Digital interface cards“.

6. Handling

6.1 The display

Figure 3 depicts an overview of the dot matrix display and the control panel. During normal operation, the display areas show the actual values of voltage (left side) and current (right side) and device status (middle). In preset mode, the left display area shows the set values of voltage (Preset Voltage), of the overvoltage protection threshold (Preset OVP) or the undervoltage limit (Preset UVL). The right display area shows the set values of current (Preset Current) or power (Preset Power, only models from 1kW). In the device setup the display is used to show adjustable parameters and settings.

The status area in the middle can show following status:

CV - Constant voltage regulation (only when output is „on“)

OT - Overtemperature error

OVP - Overvoltage error

CC - Constant current regulation (only when output is „on“)

CP - Constant power regulation (only when output is „on“)

Fine - Fine adjustment for both rotary encoders active

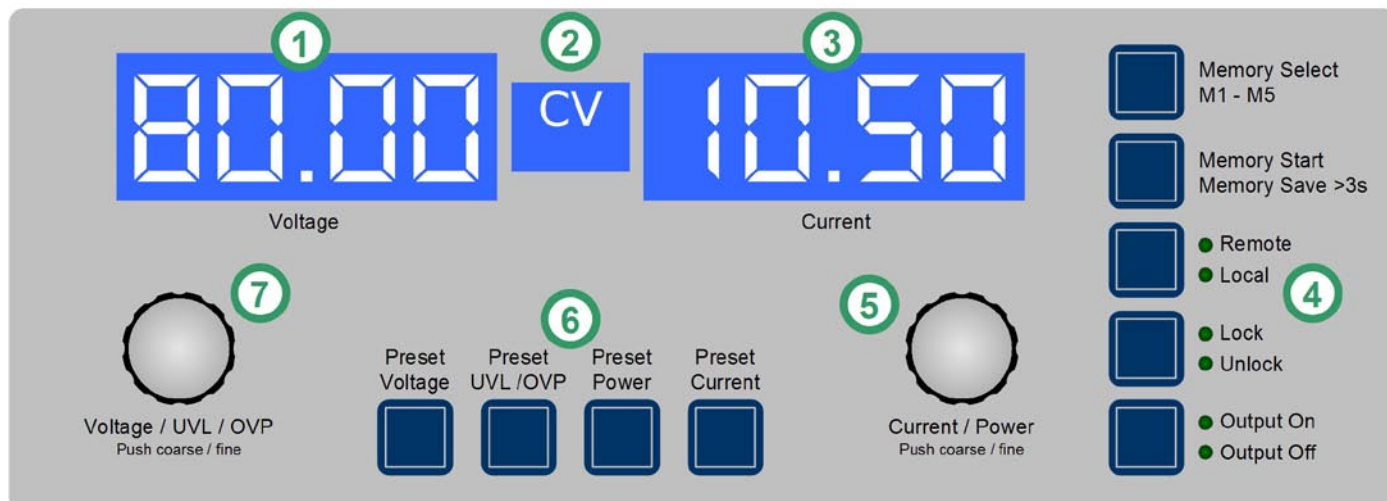


Figure 3. Control panel

Legend:

- 1 - Left display area: Actual voltage or set value U, UVL, OVP
- 2 - Status area: status display like CC, CV etc.
- 3 - Right display area: Actual current or set value I, P
- 4 - Control buttons: Setting the device condition etc.
- 5 - Rotary encoder right: Set value adjustment of I and P, as well as settings in the device setup
- 6 - Preset buttons: Switching to set value display
- 7 - Rotary encoder left: Set value adjustment of U, UVL, OVP, as well as parameters in the device setup

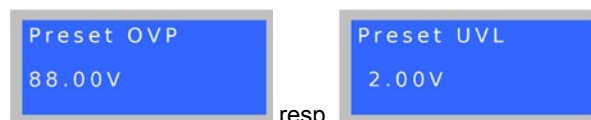
In memory selection mode the button is also used to switch to the voltage set value of the selected memory set, but in this mode the set value is not transferred to the output. The left display area will then show like this:



Pushbutton **Preset UVL / OVP**



During normal operation the button is used to switch the display from actual voltage to the set value of the undervoltage limit (one push) or the overvoltage protection threshold (two pushes). The left display area will then show like this:



The undervoltage limit (UVL) is only an adjustment limit for the output voltage value. It means, if UVL is set to anything above 0, the voltage set value can only be adjusted down to the UVL value. Also, the UVL value can only be adjusted up to the voltage set value.

The left rotary encoder (**Voltage / UVL / OVP**) is used to adjust the UVL value from 0...U_{Set}.

A second push of the button changes to overvoltage protection threshold preset (OVP). This value can always be adjusted from 0...110% U_{Nom}.

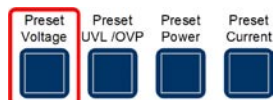
A third push exits the preset mode instantly or it is exited automatically after 5s, if no preset button is pushed or any set value is altered.

During remote control by digital interface the preset mode can be used to check the OVP set value that is given from remote.

The button may be locked by the condition **LOCK**. See below.

6.2 Pushbuttons on the control panel

Pushbutton **Preset Voltage**



During normal operation the button is used to switch the display from actual to preset value of the output voltage (preset mode). The left display area will then show like this:



In preset mode, the left rotary encoder (**Voltage / UVL / OVP**) is used to adjust the voltage set value the same way as during normal operation from 0...100% U_{Nom}. The adjusted value is instantly transferred to the output!

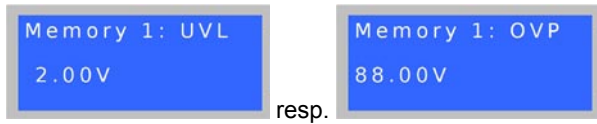
Attention! The set value adjustment can be limited by the undervoltage threshold UVL. See below.

A second push exits the preset mode instantly or it is exited automatically after 5s, if no preset button is pushed or any set value is altered.

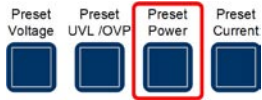
During remote control by analogue or digital interface the preset mode can be used to check the voltage set value that is given from remote.

The button may be locked by the condition **LOCK**. See below.

In memory selection mode the button is also used to switch to the UVL or OVP value of the selected memory set, but in this mode the values are not valid yet. The left display area will then show like this:



Pushbutton Preset Power



During normal operation the button is used to switch the display from actual current to preset value of the output power (preset mode).

Only models from **1kW** feature an adjustable power regulation and will show like this on the right display area:



In preset mode, the right rotary encoder (**Current / Power**) is used to adjust the power set value from 0...100% P_{Nom} . The adjusted value is instantly transferred to the output!

A second push exits the preset mode instantly or it is exited automatically after 5s, if no preset button is pushed or any set value is altered. The button may be locked by the condition **LOCK**. See below.

During remote control by analogue or digital interface the preset mode can be used to check the power set value that is given from remote.

In memory selection mode the button is also used to switch to the power set value (only models from 1kW) of the selected memory set, but in this mode the set value is not transferred to the output. The right display area will then show like this:



Pushbutton Preset Current



During normal operation the button is used to switch the display from actual to preset value of the output current (preset mode).

Die Darstellung ändert sich rechts in:



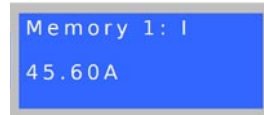
In preset mode, the right rotary encoder (**Current / Power**) is used to adjust the set value of current from 0...100% I_{Nom} the same way as in normal operation. The adjusted value is instantly transferred to the output!

A second push exits the preset mode instantly or it is exited automatically after 5s, if no preset button is pushed or any set value is altered.

During remote control by analogue or digital interface the preset mode can be used to check the current set value that is given from remote.

The button may be locked by the condition **LOCK**. See below.

In memory selection mode the button is also used to switch to the current set value of the selected memory set, but in this mode the set value is not transferred to the output. The right display area will then show like this:



Pushbutton Memory Select M1-M5



This button cycles through the 5 memory sets, each with set values for U, I and P, as well as UVL and OVP. From here, the selected memory set can be edited, stored or submitted. The button only works if the output is **off**. The memory mode and the selected memory set number are displayed like this:



By using the button the user can:

a) Adjust values

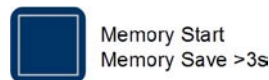
Output off, short push of the button, the display changes to the first memory set as displayed above.

Now the set values of U (left) and I (right) of the selected memory set can be adjusted. The other adjustable values can be accessed by pushing the corresponding preset buttons.

Further pushes will cycle through the memory sets up to number 5 and then exit memory mode.

The adjusted values remain as long the device is powered, but are not submitted to the output set values **and are not saved yet!**

Pushbutton Memory Start / Memory Save >3s



This pushbutton is either used to submit the values of the memory set that has been selected before by button **Memory Select M1-M5** to the output or to save the memory to internal flash. The button only works if the output is **off**.

By using the button the user can:

b) Submit only

Output off, memory set is selected (1-5), button is pushed **shortly** --> the values of the memory set are submitted to the set values of the output and the memory mode exits. In order to use the new set values, the output is switched on as usual by button **Output On** or by remote control.

Attention! Submitting the values does not save them!

c) Save only

Output off, select memory set(s), adjust the values as desired, the push the button **>3s** --> all memory sets are saved to internal flash, but none is submitted to the output. The output remains off, the memory mode exits after saving.

The memory sets can also be defined by remote control and corresponding commands using a digital interface (except GPIB). They're stored immediately.

The button may be locked by the condition **LOCK**. See below.

Pushbutton Local



This pushbutton activates or deactivate the LOCAL mode. In LOCAL mode not remote control of the device is possible.

Attention! Activation of LOCAL mode results in immediate return from remote control (analogue or digital) and locks the device against further attempts to control it remotely, until LOCAL is cleared again.

LOCAL mode is indicated by LED „Local“. As long as LOCAL is not active, the LED „Remote“ indicates an active remote control by analogue or digital interface.

The button may be locked by the condition **LOCK**. See below.

Pushbutton Lock / Unlock



This pushbutton activates or deactivates the control panel lock. The LOCK mode locks all buttons, except the LOCK button itself, and the rotary encoders against unintended operation.

Attention! Activation of the LOCK mode instantly exits any preset or memory mode, if currently active. The display will return to normal display of actual values.

Pushbutton Output On / Output Off



This pushbutton is used to manually switch the power output on or off, as long as the device is not in remote control mode. The output condition is always indicated by the LEDs „Output On“ or „Output Off“. If the output is switched on, the device indicates the currently active regulation mode (CC, CV or CP (only models from 1kW)) in the status area in the middle of the display.

The button may be locked by the condition **LOCK**. See above.

Switching the output on may be inhibited by pin 13 (REM-SB) of the analogue interface. See section „10. Analogue interface“.

The button also acknowledges the errors. See sections 7.4 and 7.5 fore more information.

6.3 Other control elements

Pushbuttons Rotary encoder



Both of the rotary encoders have a push button function. Pushing any or both of these will effect following:

a) Fine adjustment mode (Fine)

A short push of any of both buttons activates or deactivates the fine adjustment mode. If „Fine“ is active, all set values, thresholds and limits can be adjusted in smallest possible steps, no matter what mode is currently active (preset, memory ect.). It is indicated by the status text „Fine“ in the status area. Also see section „6.4 Adjusting set values“ below.

b) Device setup

Pushing **both** buttons together for >3s while the output is **off** changes to device setup. It is exited the same way.

6.4 Adjusting set values

1. Manual operation

During manual operation, both rotary encoders are used to continuously adjust the set values of voltage and current from 0% to 100% nominal value in predefined steps (see table). In order to set the values for OVP and UVL the button **Preset UVL/OVP** has to be pushed once or twice. In order to set the power set value (models from 1kW only) the button **Preset Power** has to be pushed.

Attention! The OVP value can be lower than the voltage set value and will cause an OV error as soon as the output is switched on and the actual voltage reaches the OVP threshold!

Setting values manually can be done in fine or coarse steps, whereas coarse is default. **Fine** is required to be activated by the one of rotary encoder pushbuttons and has a step width of 1.

For **coarse** adjustment, following step widths apply in dependency of the nominal values (also refer to technical specs):

Voltage		Current	
Nom. value	Step width	Nom. value	Step width
16V	0,1V	4A	50mA
32V	0,2V	5A	50mA
65V	0,5V	10A	0,1A
80V	0,5V	15A	0,1A
160V	1V	20A	0,2A
360V	2V	40A	0,5A
		60A	0,5A
Power			
Nom. value	Step width		
1000W	0.001kW		
1500W	0.001kW		

Important! *The resolution of the set value adjustment in some cases is, depending on the nominal values, higher than the one of the output voltage. Thus it can happen that the output voltage only changes every 2 or 3 steps.*

2. Remote control by analogue interface

The analogue interface (short: AI) allows to remotely control current, voltage and power (models from 1kW), always in combination. It means, that it's not possible to adjust voltage by the AI and the current with the rotary encoder on the front at the same time, or vice versa. Because the OVP threshold can not be adjusted via the AI, it's required to set it manually on the device before using the remote control. Switching to preset mode with the preset buttons shows the translated set values, that are put into the set value pins of the AI as voltages. In order to put in appropriate set values, the user can either use an external voltage source or the reference output voltage on pin 3.

Models under 1kW output power don't require the power set value PSEL (see section „10. Analogue interface“) and thus it must not be given.

In case it is only required to adjust voltage by external means, the current set value (CSEL) resp. power set value (PSEL) can be bridged to the reference voltage (VREF).

The AI can be operated with the common 0...5V or 0...10V ranges, each corresponding to 0...100% nominal values. The desired control voltage range is selected in the device setup (see section „Device setup“). Following applies:

0-5V: Reference voltage = 5V, 0...5V set value voltage correspond to 0...100% nominal value, 0...100% actual value correspond to 0...5V at the actual value outputs (CMON, VMON).

0-10V: Reference voltage = 10V, 0...10V set value voltage correspond to 0...100% nominal value, 0...100% actual value correspond to 0...10V at the actual value outputs (CMON, VMON).

Putting in set values that exceed the limit, for example >5V while the 0...5V range is selected, is intercepted by clipping the concerned set value to 100%.

Never input voltages higher than 12V to the set value inputs!

3. Remote control by digital interface card

The digital interface cards allow to set voltage, current and power, as well as the OVP threshold and undervoltage limit UVL by means of a PC. When changing to remote control mode, the device keeps the last set values until they're altered. Hence it would be possible to control only voltage by sending arbitrary set values and the current set value would remain unaltered.

Set values given by the digital interface (except GPIB) are always percentage and correspond at 100% (hex: 0x6400), resp. at 110% (hex: 0x6E00) for the OVP threshold, to the nominal values of the device.

Using GPIB, any value is given as real decimal value.

Furthermore, the digital interfaces allow to query and set a lot of other features and values. For details refer to section „9. Digital interface cards“ and the user manual of the IF cards.

7. Behaviour of the device when...

7.1 Switching on by power switch

The power switch is located at the front. After switching on, the device will show some information in the display: manufacturer's name, address and logo, device type and firmware version. In the device setup (see section „Device setup“) there is an option „Outp Rstr“ (output restore) that determines the output condition after the device is switched on. Default is „on“. It means, that the set values of U, I, P, the values of OVP and UVL and the output condition are restored to what was present when the device was switched off the last time. In case the option is set to „off“, the set values of U and I are set to 0, the set value of P to 100% and the output is switched on after every start.

7.2 Switching off by power switch

Switching the device off by power switch is handled as mains blackout. The device will save the last set values and output condition. After a short time, power output and fans will be switched off and after a few seconds more, the device will be completely off.

7.3 Switching to remote control

a) **Analogue interface:** Pin „Remote“ switches the device to remote control by the set values pins VSEL, CSEL and PSEL (only models from 1kW), as well as REM-SB, if not inhibited by LOCAL mode or remote control by digital interface already being active. The output condition and the set values which are put into pins 1, 2 and 13 (also see section „10. Analogue interface“) are immediately set. After return from remote control, the output will be switched off and the last remotely adjusted set values of U, I and P are kept.

b) **Digital interface:** Switching to remote control by the corresponding command (here: object), if not inhibited by LOCAL mode or remote control via AI already being active, keeps output state and set values until altered. Returning from remote control switches the output off and the last, remotely adjusted set values of U, I P, OVP and UVL are kept.

7.4 Overvoltage occurs

An overvoltage error can occur due to an internal defect (output voltage rises uncontrolled) or by a too high voltage from external. The overvoltage protection (OVP) will switch off the output and indicate the error on the display by the status text „OVP“ and on the pin „OVP“ of the analogue interface.

External voltages higher than 120% nominal voltage at the output must be avoided, or else internal components of the device might be destroyed!

If the cause of the overvoltage is removed, the output can be switched on again and status text „OVP“ will disappear. This is considered as acknowledgement. In manual operation, it is done by pushing button **Output On**, in analogue remote control with pin „REM-SB“ and in digital remote control by the corresponding command. If the error is still present, the output is not switched on.

OVP errors are recorded as alarm into the internal alarm buffer. This buffer can be read out via the digital interface. Reading the buffer will also acknowledge.

Note: The status of an OV error has priority over the status of an OT error and will overwrite the status text „OT“ in case both errors occurred the same time and are not acknowledged yet.

7.5 Overtemperature occurs

Ambient temperatures higher than specified must be avoided!

As soon as an overtemperature (OT) error occurs by internal overheating, the output is switched off and the status text „OT“ is indicated.

Simultaneously, the LED „Output On“ will flash, indicating that the output will automatically switch on again as soon as the device has cooled down. In case this is not wanted, the output can be manually switched off. Then the LED stops flashing and the output won't switch automatically on.

OT errors have to be acknowledged. If the output is off after the device has cooled down, this is done by switching the output on using button **Output on** or pin „REM-SB“ or the corresponding command. If the output is on, acknowledgement is done by pushing the button **Output on** once or giving pin „REM-SB“ a high-to-low toggle or using the corresponding command to switch the output off.

OT errors are recorded as alarm into the internal alarm buffer. This buffer can be read out via the digital interface. Reading the buffer will also acknowledge.

OT error status has lower priority than OV error status. In case an OV error occurs while an OT error is present and indicated, the status text „OT“ will be overwritten by „OVP“.

7.6 Voltage, current and power are regulated

The output voltage of the power supply and the resistance of the load determine the output current. If this current is lower than the current limitation set by the current set value, then the device is working in constant voltage (CV) regulation, indicated by the status text „CV“.

If the output current is limited by the current set value or by the nominal current, the device will change to constant current (CC) regulation mode, indicated by the status text „CC“.

Models from 1kW output power additionally feature an adjustable power limitation for $0 \dots P_{Nom}$. It becomes active and overrides constant voltage or constant current regulation mode, if the product of actual current and actual voltage exceeds the adjusted power limitation or nominal power of the device. The power limitation primarily affects the output voltage. Because voltage, current and power limitation affect each other, various situations like these may occur:

Example 1: the device is in constant voltage regulation, then the power is limited down. As a result, the output voltage is decreased. A lower output voltage results in a lower output current. In case the resistance of the load is then decreased, the output current will rise again and the output voltage will sink further.

Example 2: the device is in constant current regulation, the output voltage is defined by the resistance of the load. Then the power is limited down. Output voltage and current are decreasing to values according to the formula $P = U \cdot I$. If the current set value is then decreased, the output current would also decrease and thus the output voltage. The product of both values, the actual power, would sink below the previously set power limit and the device would change from constant power regulation (CP) to constant current regulation (CC).

7.7 Remote sense is active

Remote sense operation is used to compensate voltage drops along the leads between the power supply and the load. Because this is limited to a certain level, it is recommended to match the cross section of the load leads to the output current and thus minimise the voltage drop.

The sense input is located on the rear, at terminal **System Bus**, where the sense leads are connected to the load with correct polarity. The power supply will detect the external sense automatically and compensate the output voltage by the actual voltage at the load instead of the output. The output voltage will be raised by the value of the voltage drop between power supply and load.

Maximum compensation: 1V per lead.

Also see figure 4 below.

7.8 Mains undervoltage or overvoltage occurs

The device features an active rectification with PFC and a wide range input. This means, it can be operated at input voltages of approx. 90V...264V. Input voltages below 90V are considered as blackout, respectively as complete switch-off and will store the last condition, as well as switch off the power output.

Permanent input undervoltage or overvoltage must be avoided!

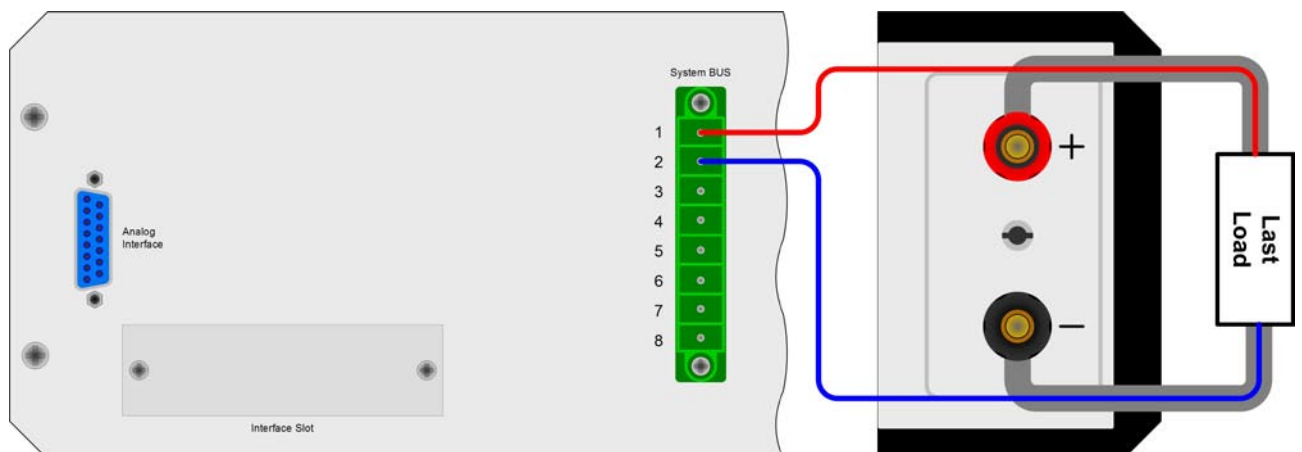
Important! Models with 1500W nominal power will derate the output power down to 1000W at input voltages below approx. 150V.

7.9 Connecting different types of loads

Different types of loads, such as ohmic loads (lamp, resistor), electronic loads or inductive loads (motor) behave differently and can retroact to the power supply. For example, motors can induce a countervoltage which may cause the overvoltage protection of the power supply to shut off the output.

Electronic loads have regulator circuits for voltage, current and power that can counteract to the ones of the power supply and may result in increased output ripple or other, unwanted side effects. Ohmic loads are almost 100% neutral. It is recommended to consider the load situation when planning applications.

Figure 4. Wiring the sense



8. Device setup

The device setup is intended to set parameters that are not constantly altered. Three elementary settings are always available, other settings only if a digital interface card is equipped.

The device setup can be accessed while the output is switched off and by pressing both pushbuttons of the rotary encoders (see section 6.3) simultaneously >2s.

All digital interface specific settings remain unmodified when inserting a different card. Thereby, the user don't has to setup the interface cards everytime the type changes.

Following **elementary settings** are available:

Name: **Outp Rstr** Default: **on**

Settings: **on, off**

Meaning: Output Restore, if set to „on“ it activates the restoration of the last output state when the device was switched off or when a blackout occurred. This is intended to be used in case the power supply is supposed to continue working as soon as it is powered again.

Name: **AI range** Default: **0-10**

Settings: **0-5, 0-10**

Meaning: selects the control voltage range to use with the analogue interface.

For **all** interface cards this setting applies:

Name: **Device node** Default: **1**

Settings: **1...30**

Meaning: Selects the device's address (device node is taken from the CAN terminology). When using the device on a bus system (CAN or GPIB), every device must have a unique address!

Attention! For the GPIB card only addresses between 1 and 15 can be selected, even if up to 30 are available! GPIB only supports 15 addresses.

Following settings only with **CAN interface IF-C1:**

Name: **Baud** Default: **100k**

Settings: **10k, 25k, 50k, 100k, 125k, 250k, 500k, 1M**

Meaning: Selects the CAN transmission baud rate.

Name: **RID** Default: **0**

Settings: **0...31**

Meaning: Selects the relocatable identifier segment (RID). Refer to CAN terminology for further information.

Name: **Bus term** Default: **on**

Settings: **on, off**

Meaning: activates/deactivates the bus termination resistor of the CAN interface card. This is required if the device is at the end of the bus.

Following settings only with **RS232 interface IF-R1:**

Name: **Baud** Default: **57600**

Settings: **9600, 19200, 38400, 57600**

Meaning: Selects the serial transmission baudrate in baud. Further parameters for the RS232 are not configurable, but defined as follows:

Parity = odd

Stop bits = 1

Data bits = 8

and have to be set to the same configuration at the PC.

9. Digital interface cards

The device supports following pluggable interface cards:

IF-U1 (USB)

IF-R1 (RS232)

IF-C1 (CAN)

IF-G1 (GPIB/IEEE)

IF-E1 (Ethernet/LAN + USB)

The cards require only a little or no setup after insertion. The card specific settings are kept, even if the card is replaced by one of different type. Thereby it is not necessary to configure the card settings everytime a card is inserted.

Details about the technical specs of the interface cards and the handling, as well as instructions to implement the device into a bus system or to control the device by means of a PC (LabView etc.) can be found in the user manual for the IF cards.

Important! Insertion or removal only if the device is completely switched off (power switch)!

About configuration of the plugged cards see section „Device setup“.

10. Analogue interface

10.1 General

The integrated, 15 pole analogue interface is located on the front and offers, amongst others, following possibilities:

- Remote control of output current
- Remote control of output power (only models from 1kW)
- Remote control of output voltage
- Remote monitoring of status (OT, OVP, CC, CV)
- Remote monitoring of actual values
- Remotely switching the output on/off

The control voltage range that is going to be used is selected in the device setup. See section 8. The reference voltage at output pin 3 is related to the chosen setting and will be either 5V or 10V.

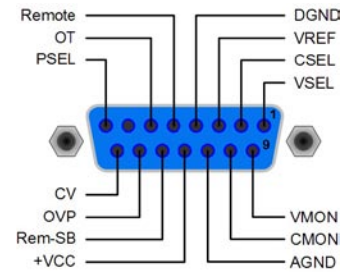
Usage instructions:

- Controlling the device with analogue voltages requires to switch it to remote control with pin „REMOTE“ (5).
- Before connecting the application that is used to control the power supply, make sure to wire all leads correctly and check if the application is unable to put in voltages higher than specified (max. 12V).

- The input REM-SB (remote standby, pin 13) overrides the pushbutton **Output On**. It means, the output can not be switched on by the button if the pin defines the output state as „off“ So it can be as emergency power off.
- The output VREF can be used to build set values for the set value inputs VSEL, CSEL and PSEL. For example, if only current control is required, pin VSEL and PSEL can be bridged to VREF. CSEL is then either fed by an external voltage (0...5V or 0...10V) or via a potentiometer between VREF and ground. Also see next section.
- Putting in set values up to 10V while the 0...5V range is selected will ignore any voltage above 5V (clipping) and keep the output value at 100%.
- **The grounds of the analogue interface are related to minus output.**

10.2 Example applications

Overview D-Sub socket



Attention! Never connect grounds of the analogue interface to minus (negative) output of an external control application (PLC, for example), if that control application is otherwise connected to the neative power supply output (ground loop). Load current may flow over the control leads and damage the device!

Pin	Name	Type*	Description	Level	Electrical specification
1	VSEL	AI	Set value: voltage	0...10V or 0...5V correspond to 0..100% of U_{Nom}	Accuracy < 0,2% Impedance $R_i > 100K$
2	CSEL	AI	Set value: current	0...10V or 0...5V correspond to 0..100% of I_{Nom}	
3	VREF	AO	Reference voltage	10V or 5V	Accuracy < 0.2% at $I_{Max} = +5mA$ Short-circuit-proof against AGND
4	DGND	POT	Reference potential for digital control signals		For +Vcc, control and status signals
5	REMOTE	DI	Toggle between internal or external control	External = LOW, $U_{Low} < 1V$ Internal = HIGH, $U_{High} > 4V$ Internal = open	U range = 0 ...30V $I_{Max} = +1mA$ at 5V Sender: Open collector against DGND
6	OT	DO	Overtemperature error	OT = HIGH, $U_{High} > 4V$ no OT = LOW, $U_{Low} < 1V$	Quasi open collector with pull-up to Vcc ** At 5V at the output there will be max.+1mA $I_{Max} = -10mA$ at $U_{CE} = 0.3V$ $U_{Max} = 0...30V$ Short-circuit-proof against DGND
7	N.C.				Not connected
8	PSEL	AI	Set value: power	0...10V or 0...5V correspond to 0..100% of P_{Nom}	Accuracy < 0.5% Impedance $R_i > 100K$
9	VMON	AO	Actual value: voltage	0...10V or 0...5V correspond to 0..100% of U_{Nom}	Accuracy < 0.2% at $I_{Max} = +2mA$ Short-circuit-proof against AGND
10	CMON	AO	Actual voltage: current	0...10V or 0...5V correspond to 0..100% of I_{Nom}	
11	AGND	POT	Reference potential for analogue signals		For -SEL, -MON, VREF signals
12	+Vcc	AO	Auxiliary voltage output (Ref: DGND)	11...13V	$I_{Max} = 20mA$ Short-circuit-proof against DGND
13	REM-SB	DI	Output off	off = LOW, $U_{Low} < 1V$ on = HIGH, $U_{High} > 4V$ on = OPEN	U range = 0...30V $I_{Max} = +1mA$ at 5V Sender: Open-Collector against DGND
14	OVP	DO	Overvoltage error	OVP = HIGH, $U_{High} > 4V$ no OVP = LOW, $U_{Low} < 1V$	Quasi open collector with pull-up to Vcc ** At 5V at the output there will be max.+1mA $I_{Max} = -10mA$ at $U_{ce} = 0.3V$ $U_{Max} = 0...30V$ Short-circuit-proof against DGND
15	CV	DO	Indication of voltage regulation active	CV = LOW, $U_{Low} < 1V$ CC = HIGH, $U_{High} > 4V$	$U_{Max} = 0...30V$ Short-circuit-proof against DGND

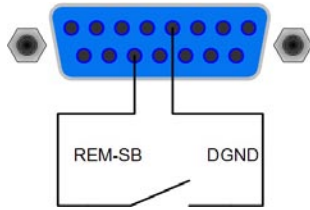
* AI = Analogue input, AO = Analogue output, DI = Digital input, DO = Digital output, POT = Potential

** Internal Vcc = 13.8V

Output off (emergency off)

Pin „REM-SB“ is always operative and does not depend on the remote mode. It can thus be used to switch off the output without extra means, for example as an emergency power off function.

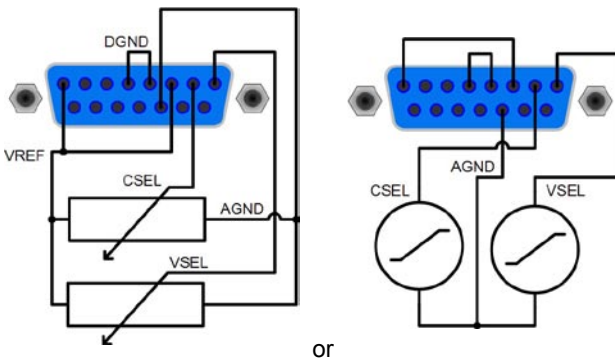
All the user has to do is to ensure the level of the input is held.



Remote control of current and voltage

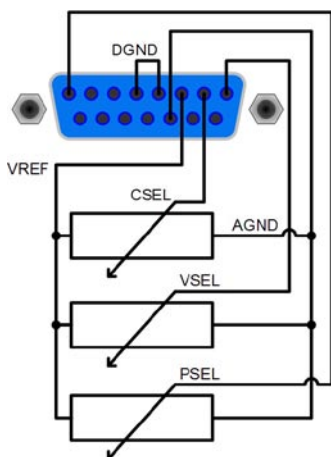
Two potentiometers between VREF and ground, sliders at the inputs VSEL and CSEL. The power supply can be controlled as with the rotary encoders on the front and can either operate as current or voltage source. In compliance with the max. 3mA for the VREF output, potentiometers with at least 10kOhm have to be used.

The power set value is here, for models with power regulation feature, tied to VREF and thus 100%.



Remote control with power

Similar to the example above, but with adjustable power limit.



11. Miscellaneous

11.1 Functions of terminal System Bus

The 8pole terminal **System Bus** is located on the rear and is used to connect leads for remote sense or to wire multiple devices for series or parallel connection.

Pin assignment:

- 1 : Sense +
- 2 : Sense -
- 3 : Master output Current
- 4 : Master output Voltage
- 5 : Slave input Current
- 6 : Slave input Voltage
- 7 : Share Bus
- 8 : Ground

Attention! The functions of pins 3-8, as described in the subsequent paragraphs, are only available at models from 1000W output power.

Following wiring schemes can be realised:

11.1.1 Series connection in Master-Slave mode

Note: not available for 160V and 720V models!

Note: only available with devices from 1kW nominal power!

For a series connection, it is recommended to use only devices with identical output current, else the unit with the lowest nominal output current will define the maximum current of the system.

One unit is always the master of the next unit, which becomes slave, and so on. When connecting more than two units, it is recommended to consider one certain unit as master and any other as slave. The slave(s) are controlled by the master via the slave input pins 3 and 4 of the terminal **System Bus**. Voltage and current can be controlled simultaneously, but also separately.

For an example wiring see **figure 5**. Voltage and current are here given by the master. In case only one of both, voltage or current, is going to be controlled, the other set value should be set to 100%.

In order to control the whole system remotely, it is sufficient to control the master via its analogue or digital interface. When reading actual values, the current monitor value will represent the overall system current, but the voltage monitor only the output voltage of the master. In order to get accurate readings, either the actual voltage is multiplied by the number of unit in the series connection (only applicable if all are same type) or all units will have to be read separately.

Attention! In case one of the output poles is going to be grounded, it is recommended for safety reasons to ground the pole with the lowest potential, in this case minus output (-) of the master.

! Caution! The maximum allowed 720V total voltage of a series connection must not be exceeded!

Attention! The system master must always be the unit with the lowest potential!

11.1.2 Parallel connection in Share Bus mode

Note: this operation mode suits best for constant voltage operation.

Note: only available with devices from 1kW nominal power!

Attention! Only units of the same type (voltage and current) must be used for this operation mode.

In order to increase the output current, two or more units of the same type can be connected in parallel. Always take care for a sufficient cross section of the load leads! Preferrably, all leads to the load should be of same length and cross section.

Follwing connections are required: connect all (+) DC outputs of the units to each other and all (-) DC outputs to each other. Pin 7 (Share Bus) and pin 8 (Ground) of terminal **System Bus** of all units are also connected in parallel. In case remote sense is also required, all Sense+ and all Sense - inputs are connected in parallel and also with the load.

It is recommended to define one unit as master that controls voltage and current of the system. At any slave the set values of voltage, current and power (if available) should be set to 100%.

All units displays their actual values, there will be no totals formation of the system output current.

In order to control the whole system remotely, it is sufficient to control the master via its analogue or digital interface. When reading actual values, the voltage monitor value will represent the overall system voltage, but the current monitor only the output current of the master. In order to get accurate readings, either the actual current is multiplied by the number of units in the parallel connection (only applicable if all have the same nominal output current) or all units will have to be read seperately.

For an example wiring see **figure 6**.

11.1.3 Parallel connection in Master-Slave mode

Note: not available for 160V and 720V models!

Note: only available with devices from 1kW nominal power!

It is possible to operate the parallel connection in Master-Slave mode, but there are disadvantages compared to Share Bus mode. The whole system reacts much slower, since it is not fully analogue.

In case there is necessity to use this mode, the wiring on the System Bus terminal is done as depicted in figure 5 below (one unit is always the master of the next unit) or one unit is defined as master and the master outputs of the System Bus terminal are wired to the slave inputs of any slave (not depicted here).

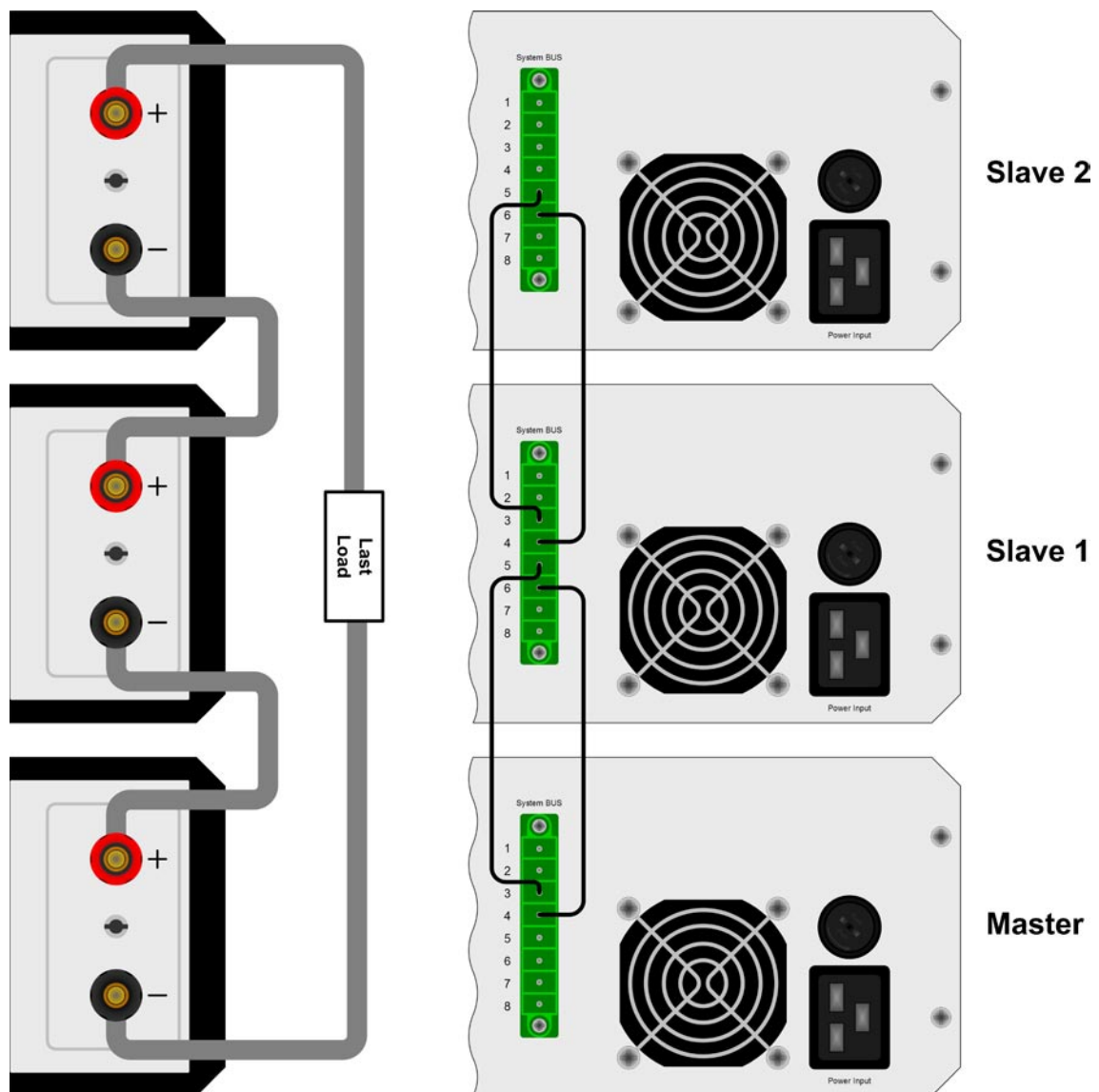


Figure 5. Series connection in Master-Slave

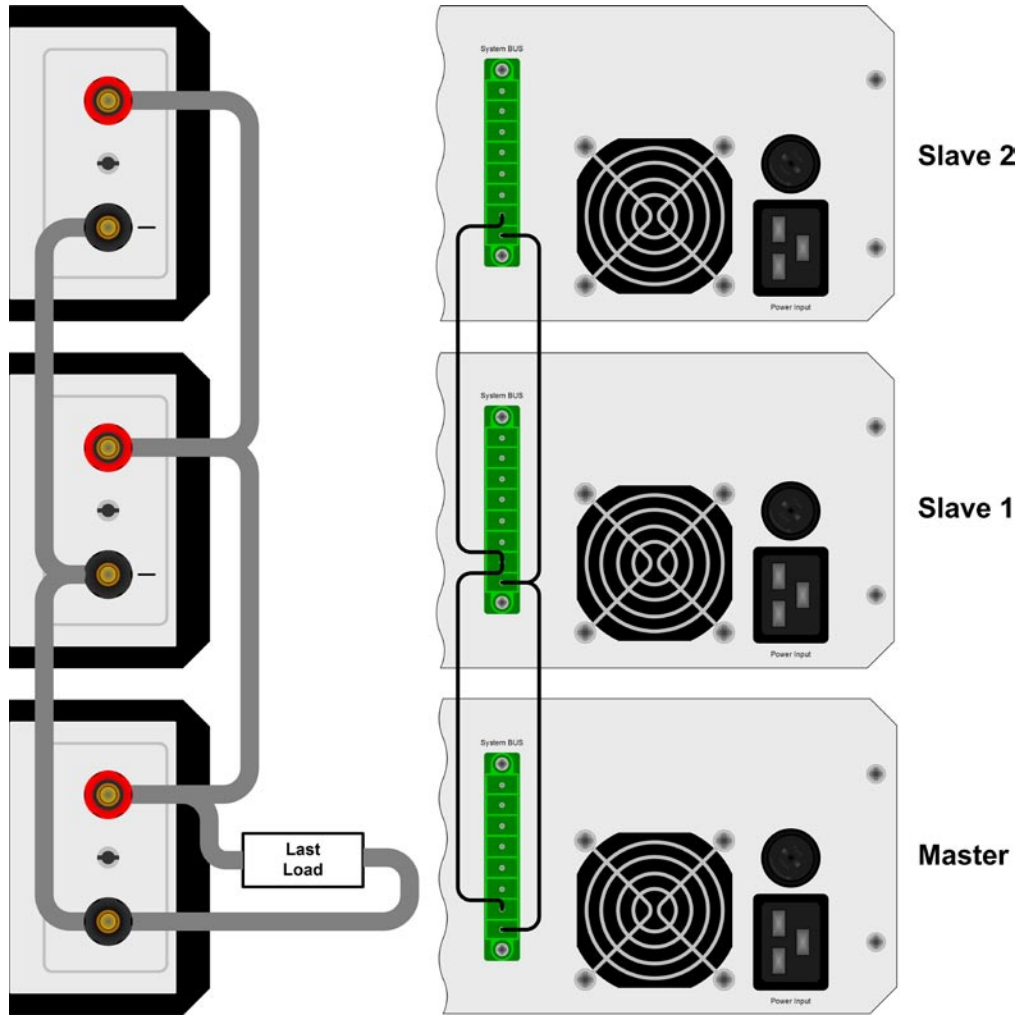


Figure 6. Parallel connection with Share Bus

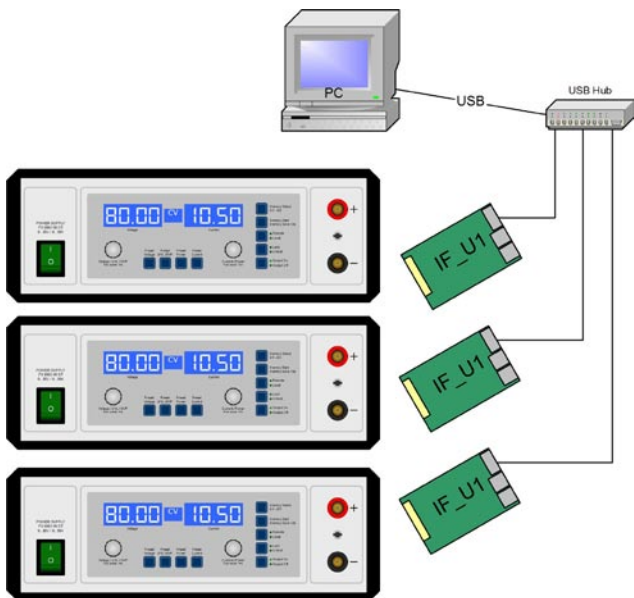


Figure 7. USB or RS232 networking

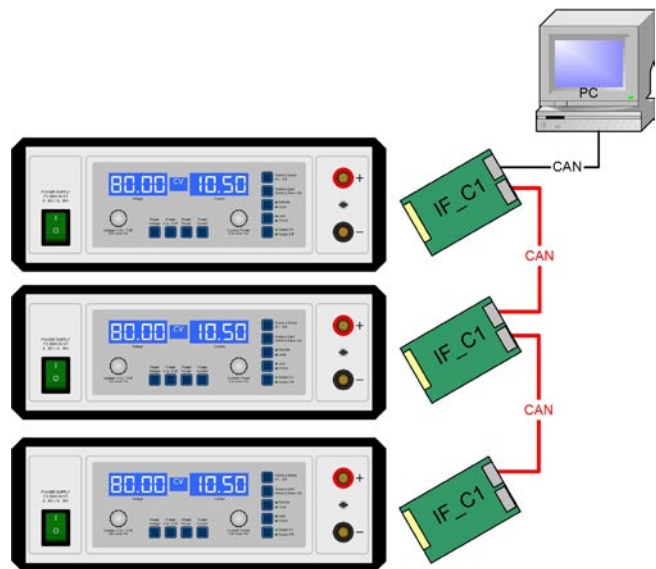


Figure 8. CAN networking example, also applies to GPIB

11.2 Networking

Figure 7 and 8 depict networking examples for the digital control of multiple devices in star-shaped (USB, RS232) or bus-like (CAN, GPIB) configuration.

Limitations and technical specifications of the bus systems and the interfaces apply.

With **USB** up to 30 units can be controlled with one PC, appropriate USB hubs with custom power supply assumed. This basically applies to RS232, too. Differences lie in the handling and the cable lengths.

With **CAN** up to 30 power supplies per address segment can be integrated into a new or existing CAN bus system. They are addressed by the device node and the RID (see „8. Device setup).

With **GPIB** there is a limitation of max. 15 units on one bus, controlled by a GPIB master. Multiple GPIB masters can be installed in a PC in order to increase the number of addressable units.

11.3 Accessories and options

Note: Details about options and accessories are available in separate user guides.

Following accessories are optionally available:

a) USB-to-Analogue interface UTA12

Galvanically isolated remote control via USB (on PC side) and the device internal analogue interface.

b) Digital interface cards

Pluggable and retrofittable, digital interface cards for USB, RS232, CAN, GPIB/IEEE (SCPI only) or Ethernet/LAN (SCPI via VXI11) are available.

Following options are available:

a) High Speed Ramping

Increased dynamics of the output voltage by reduced output capacity. It must be pointed out, that other output related values also increase!

Note: this is a permanent modification which is not switchable.



Elektro-Automatik

EA-Elektro-Automatik GmbH & Co. KG
Entwicklung - Produktion - Vertrieb

Helmholtzstraße 31-33
41747 Viersen

Telefon: 02162 / 37 85-0
Telefax: 02162 / 16 230
ea1974@elektroautomatik.de
www.elektroautomatik.de