



VOLTCRAFT®

LABOR-NETZGERÄT VLP-SERIE

Ⓓ BEDIENUNGSANLEITUNG

SEITE 2 - 21

LAB MAINS ADAPTER VLP-SERIES

ⒼⒷ OPERATING INSTRUCTIONS

PAGE 22 - 39

BLOC D'ALIMENTATION DE LABORATOIRE SÉRIE VLP

Ⓕ MODE D'EMPLOI

PAGE 40 - 59

LABORATORIUM-NETAPPARAAT VLP-SERIE

ⒼⒶ GEBRUIKSAANWIJZING

PAGINA 60 - 79

Best.-Nr. / Item no. / N° de commande / Bestelnr.:

51 38 61 VLP-1303 OVP

51 38 62 VLP-1405 OVP

51 38 63 VLP-1602 OVP

51 38 64 VLP-2403 OVP

51 38 65 VLP-2602 OVP



VERSION 05/11

	Seite
1. Einführung	3
2. Bestimmungsgemäße Verwendung	3
3. Lieferumfang	3
4. Produktbeschreibung	4
5. Symbol-Erklärung	5
6. Sicherheitshinweise	6
7. Anschlusskontakte und Bedienelemente	9
8. Inbetriebnahme und Bedienung	12
a) Anschluss und Inbetriebnahme	12
b) Einstellen der Spannungen an den Ausgängen	12
c) Einstellen der Strombegrenzung an den Ausgängen	13
d) Einstellen der Überspannungs-Abschaltung	14
e) Anschließen von Verbrauchern	14
f) Parallel- und Reihenschaltung der Ausgänge A und B	15
9. Reinigung und Wartung	18
a) Generelle Pflege	18
b) Sicherungswechsel	18
10. Funktionsstörungen	18
11. Entsorgung	19
12. Technische Daten	19
a) Labor-Netzgerät VLP-2403 OVP (Best.-Nr. 513864)	19
b) Labor-Netzgerät VLP-2602 OVP (Best.-Nr. 513865)	20
c) Labor-Netzgerät VLP-1303 OVP (Best.-Nr. 513861)	20
d) Labor-Netzgerät VLP-1602 OVP (Best.-Nr. 513863)	21
e) Labor-Netzgerät VLP-1405 OVP (Best.-Nr. 513862)	21

1. EINFÜHRUNG

Sehr geehrte Kundin, sehr geehrter Kunde,

mit dem Kauf eines Voltcraft®-Produktes haben Sie eine sehr gute Entscheidung getroffen, für die wir Ihnen danken.

Voltcraft® - Dieser Name steht auf dem Gebiet der Mess-, Lade- sowie Netztechnik für überdurchschnittliche Qualitätsprodukte, die sich durch fachliche Kompetenz, außergewöhnliche Leistungsfähigkeit und permanente Innovation auszeichnen.

Vom ambitionierten Hobby-Elektroniker bis hin zum professionellen Anwender haben Sie mit einem Produkt der Voltcraft® - Markenfamilie selbst für die anspruchsvollsten Aufgaben immer die optimale Lösung zur Hand. Und das Besondere: Die ausgereifte Technik und die zuverlässige Qualität unserer Voltcraft® - Produkte bieten wir Ihnen mit einem fast unschlagbar günstigen Preis-/Leistungsverhältnis an. Darum schaffen wir die Basis für eine lange, gute und auch erfolgreiche Zusammenarbeit.

Wir wünschen Ihnen nun viel Spaß mit Ihrem neuen Voltcraft® - Produkt!

➔ Diese Anleitung ist für mehrere Labor-Netzgeräte ausgelegt. Die jeweiligen Unterschiede der einzelnen Labor-Netzgeräte in den einzelnen Abschnitten mit genauer Angabe der Typenbezeichnung hervorgehoben. Bitte beachten Sie auch die typenbezogenen Angaben im Abschnitt "Technische Daten".

2. BESTIMMUNGSGEMÄSSE VERWENDUNG

Die Labor-Netzgeräte der VLP-Serie dienen als potenzialfreie Spannungsquellen zum Betrieb von Kleinspannungsverbrauchern und sind für den universellen Einsatz in Forschung, Entwicklung, Produktion, Service und Ausbildung entwickelt worden. Der Anschluss der Verbraucher erfolgt über die Sicherheitsbuchsen an der Gerätevorderseite.

Der Stromverbrauch eines angeschlossenen Verbrauchers darf die in den technischen Daten angegebene maximale Amperezahl des jeweiligen Netzgerätausgangs nicht überschreiten.



Beachten Sie alle Sicherheitshinweise dieser Bedienungsanleitung. Diese enthalten wichtige Informationen zum Umgang mit dem Produkt.

Vor der Inbetriebnahme des Produktes ist die gesamte Bedienungsanleitung aufmerksam durchzulesen. Sie enthält wichtige Angaben zur einwandfreien Bedienung des Gerätes. Bitte bewahren Sie diese zum späteren Gebrauch auf.

3. LIEFERUMFANG

- Labor-Netzgerät
- Bedienungsanleitung

4. PRODUKTBESCHREIBUNG

Das Labor-Netzgerät dient zur Stromversorgung von Kleinverbrauchern, wobei alle Stromausgänge unabhängig voneinander benutzt werden können. Für eine einfache Bedienung sind die Bedienelemente und Anzeigen übersichtlich angebracht. Die jeweiligen Werte für Strom und Spannung können im kontrastreichen LC-Display gut abgelesen werden. Die Einstellung der Strom- und Spannungswerte erfolgt über Drehregler an der Gerätevorderseite.

Das Labor-Netzgerät ist überlast- und kurzschlussfest und beinhaltet eine Sicherheits-Temperaturabschaltung sowie eine einstellbare Überspannungs-Abschaltung.

Das Labor-Netzgerät entspricht der Schutzklasse I. Es ist nur für den Anschluss an geerdeten Netzsteckdosen und einer Wechselspannung von 230 V/50 Hz zugelassen. Ein Betrieb unter widrigen Umgebungsbedingungen ist nicht zulässig. Widrige Umgebungsbedingungen sind:

- Nässe oder zu hohe Luftfeuchtigkeit
- Staub und brennbare Gase, Dämpfe oder Lösungsmittel
- Gewitter bzw. Gewitterbedingungen (starke elektrostatische Felder sind generell zu vermeiden)

Eine andere Verwendung als zuvor beschrieben ist verboten und kann das Labor-Netzgerät sowie die Anschlussleitung beschädigen, was mit Risiken wie Kurzschluss, Brand, elektrischer Stromschlag, usw. verbunden ist. Das gesamte Produkt darf nicht verändert oder umgebaut werden.

Dieses Produkt erfüllt die gesetzlichen, nationalen und europäischen Anforderungen. Alle enthaltenen Firmennamen und Produktbezeichnungen sind Warenzeichen der jeweiligen Inhaber. Alle Rechte vorbehalten.

5. SYMBOL-ERKLÄRUNG



Ein Blitzsymbol im Dreieck warnt vor einem elektrischen Schlag oder der Beeinträchtigung der elektrischen Sicherheit des Geräts.



Ein in einem Dreieck befindliches Ausrufezeichen weist auf wichtige Hinweise in dieser Bedienungsanleitung hin, die unbedingt zu beachten sind.



Das „Pfeil“-Symbol ist zu finden, wenn Ihnen besondere Tipps und Hinweise zur Bedienung gegeben werden sollen.



Das Produkt ist ausschließlich zum Einsatz und der Verwendung in trockenen Innenräumen geeignet, es darf nicht feucht oder nass werden.



Dieses Gerät ist CE-konform und erfüllt die erforderlichen europäischen Richtlinien.



Erdpotential



Schutzleiteranschluss; diese Schraube darf nicht gelöst werden.

6. SICHERHEITSHINWEISE



Bei Schäden, die durch Nichtbeachtung dieser Bedienungsanleitung verursacht werden, erlischt die Gewährleistung/Garantie. Für Folgeschäden übernehmen wir keine Haftung!



Bei Sach- oder Personenschäden, die durch unsachgemäße Handhabung oder Nichtbeachten der Sicherheitshinweise verursacht werden, übernehmen wir keine Haftung! In solchen Fällen erlischt die Gewährleistung/Garantie.

Sehr geehrte Kundin, sehr geehrter Kunde,

diese Sicherheitshinweise dienen nicht nur zum Schutz des Produkts, sondern auch zu Ihrer eigenen Sicherheit und der anderer Personen. Lesen Sie sich deshalb dieses Kapitel sehr aufmerksam durch, bevor Sie das Produkt in Betrieb nehmen!

Das Labor-Netzgerät hat das Werk in einem sicherheitstechnisch einwandfreien Zustand verlassen.

Um diesen Zustand zu erhalten und einen gefahrlosen Betrieb sicherzustellen, muss der Anwender die Sicherheitshinweise und Warnvermerke beachten, die in dieser Gebrauchsanweisung enthalten sind.

- Aus Sicherheits- und Zulassungsgründen (CE) ist das eigenmächtige Umbauen und/oder Verändern des Produkts nicht zulässig.
- Das Labor-Netzgerät entspricht der Schutzklasse I und ist nur für den Anschluss an eine geerdete Netzsteckdose (230 V/50 Hz) geeignet. Achten Sie darauf, dass der Erdanschluss nicht defekt/unterbrochen ist, da sonst bei einer Fehlfunktion Lebensgefahr besteht.
- Das Produkt ist kein Spielzeug, es gehört nicht in Kinderhände.

Kinder können die Gefahren, die im Umgang mit elektrischen Geräten bestehen, nicht einschätzen. Kinder könnten auch Einstellungen verändern oder Gegenstände in die Lüftungsöffnungen des Netzgeräts stecken. Es besteht Lebensgefahr durch einen elektrischen Schlag! Betreiben Sie das Produkt deshalb immer außerhalb der Reichweite von Kindern.

- Das Labor-Netzgerät darf nur in trockenen, geschlossenen Innenräumen aufgestellt und betrieben werden. Es darf nicht feucht oder nass werden. Das Netzgerät darf auch nicht extremen Temperaturen, direktem Sonnenlicht, Vibrationen oder mechanischer Beanspruchung ausgesetzt werden.
- Betreiben Sie das Labor-Netzgerät nur in gemäßigtem Klima, niemals in tropischem Klima. Beachten Sie für die zulässigen Umgebungsbedingungen das Kapitel „Technische Daten“.
- Wählen Sie für das Labor-Netzgerät einen stabilen, ebenen, sauberen, ausreichend großen Standort.
- Betreiben Sie keine offenen Flammen in unmittelbarer Nähe des Labor-Netzgerätes und stellen Sie keine Behälter mit Flüssigkeiten auf oder neben das Labor-Netzgerät.
- Wenn Sie das Labor-Netzgerät von einem kalten in einen warmen Raum bringen, kann Kondenswasser entstehen. Dadurch besteht die Gefahr eines lebensgefährlichen elektrischen Schlages. Lassen Sie deshalb das Labor-Netzgerät zuerst auf Zimmertemperatur kommen, bevor Sie es mit der Netzspannung verbinden und einschalten bzw. betreiben.
- Achten Sie vor der Inbetriebnahme und auch während des Betriebs des Labor-Netzgerätes darauf, dass Ihre Hände, Schuhe, Bekleidung, der Fußboden sowie das Gerät selbst trocken sind.
- Ziehen Sie bei Gewitter den Netzstecker des Labor-Netzgerätes aus der Netzsteckdose, um Schäden aufgrund von überhöhter Spannung zu vermeiden.



- Achten Sie darauf, dass die Isolierung des Labor-Netzgerätes, der Sicherheitsbuchsen, der angeschlossenen Kabel und des Netzkabels nicht beschädigt oder zerstört wird. Die Verwendung metallisch blanker Leitungen ist zu vermeiden.



- Benutzen Sie Anschlusskabel in ausreichender Dimensionierung und mit intakter Isolierung.
- Tragen Sie bei der Bedienung des Gerätes keine leitenden Metallgegenstände oder Schmuckstücke wie Ketten, Armbänder, Ringe, usw..
- Betreiben Sie das Labor-Netzgerät niemals unbeaufsichtigt.
- Schützen Sie die angeschlossenen Verbraucher vor Betriebsstörungen sowie der Zuführung von Überspannungen.
- Bei der Reihenschaltung mehrerer Netzgeräte kann eine berührungsgefährliche Spannung entstehen, welche u. U. lebensgefährlich sein kann. Beachten Sie in diesem Zusammenhang die Niedervoltrichtlinie.
- Der Betrieb des Labor-Netzgerätes erzeugt Wärme. Stecken Sie niemals Gegenstände zwischen die Kühlrippen des Gerätes oder behindern Sie die Belüftung in irgendeiner Form. Das Netzgerät wird hauptsächlich durch Konvektion gekühlt. Decken Sie das Labor-Netzgerät deshalb niemals ab.
- Wenn anzunehmen ist, dass ein gefahrloser Betrieb nicht mehr möglich ist, so ist das Labor-Netzgerät außer Betrieb zu setzen und gegen unbeabsichtigten Betrieb zu sichern. Ziehen Sie den Netzstecker aus der Netzsteckdose. Es ist anzunehmen, dass ein gefahrloser Betrieb nicht mehr möglich ist, wenn:
 - das Labor-Netzgerät sichtbare Beschädigungen aufweist,
 - das Labor-Netzgerät nicht mehr arbeitet,
 - das Labor-Netzgerät längere Zeit unter ungünstigen Verhältnissen gelagert wurde oder
 - wenn schwere Transportbeanspruchungen aufgetreten sind.
- Verwenden Sie das Labor-Netzgerät nicht als Ladegerät.
- Das Labor-Netzgerät ist nicht für die Anwendung an Menschen und Tieren zugelassen.
- Wartung, Anpassungs- und Reparaturarbeiten dürfen nur von einem Fachmann bzw. einer Fachwerkstatt durchgeführt werden.
- Beim Öffnen von Abdeckungen oder Entfernen von Teilen, außer wenn dies von Hand möglich ist, können spannungsführende Teile freigelegt werden. Es besteht Lebensgefahr durch einen elektrischen Schlag!
- Vor dem Öffnen muss das Labor-Netzgerät von allen Spannungsquellen getrennt werden. Ziehen Sie den Netzstecker aus der Netzsteckdose.
- Kondensatoren im Labor-Netzgerät können noch geladen sein, selbst wenn das Labor-Netzgerät von allen Spannungsquellen getrennt wurde.
- Es dürfen nur Sicherungen vom angegebenen Typ und der angegebenen Nennstromstärke verwendet werden. Die Verwendung geflickter Sicherungen ist nicht zulässig, es besteht Brandgefahr!
- In gewerblichen Einrichtungen sind die Unfallverhütungsvorschriften des Verbandes der gewerblichen Berufsgenossenschaften für elektrische Anlagen und Betriebsmittel zu beachten.
- In Schulen und Ausbildungseinrichtungen, Hobby- und Selbsthilfwerkstätten ist der Umgang mit dem Labor-Netzgerät durch geschultes Personal verantwortlich zu überwachen.



Beachten Sie auch die Sicherheitshinweise in den einzelnen Kapiteln bzw. in den Bedienungsanleitungen der angeschlossenen Geräte.

Sollten Sie sich über den korrekten Betrieb nicht im Klaren sein oder sollten sich Fragen ergeben, die nicht im Laufe der Bedienungsanleitung abgeklärt werden, so setzen Sie sich bitte mit uns oder einem anderen Fachmann in Verbindung.

Voltcraft®, Lindenweg 15, D-92242 Hirschau, Tel. 0180/586 582 7.

7. ANSCHLUSSKONTAKTE UND BEDIENELEMENTE

Die Voltcraft® Labor-Netzgeräte der OVP-Serie verfügen über bis zu 3 unabhängig voneinander einstellbare Niederspannungsausgänge. Je nach Ausführung haben die unterschiedlichen Ausgänge ein eigenes Display zur Spannungs- und Stromanzeige bzw. bei Bedarf kann auf Knopfdruck die Anzeige auf einen anderen Ausgang umgeschaltet werden. Die unterschiedlichen Spannungsausgänge werden mit Buchstaben gekennzeichnet:

- (a) = Ausgang A „OUTPUT A“
- (b) = Ausgang B „OUTPUT B“
- (c) = Ausgang C „OUTPUT C“

Anschluss- und Bedienelemente an der Vorderseite (siehe Abbildungen auf den folgenden Seiten):

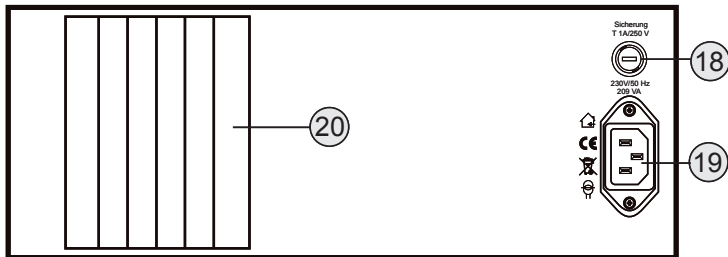
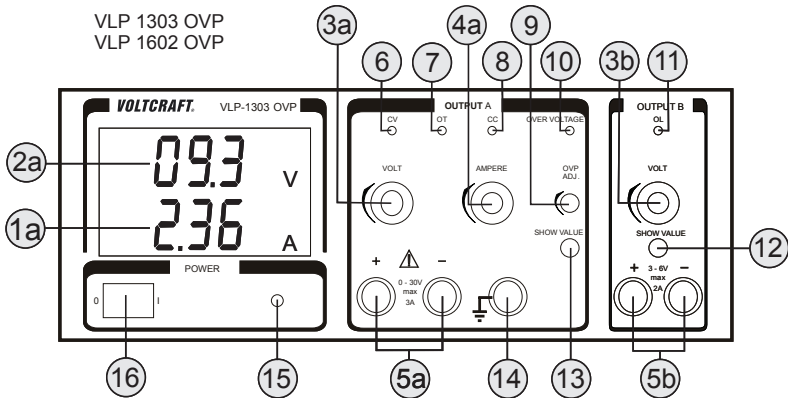
- (1) LC-Anzeige für Ausgangsstrom „A“
- (2) LC-Anzeige für Ausgangsspannung „V“
- (3) Drehregler zur Spannungseinstellung „VOLT“
- (4) Drehregler zur Ausgangsstrombegrenzung „AMPERE“
- (5) Anschlussbuchsen für den Gleichstrom-Ausgang (Rot = Plus, Blau = Minus)
- (6) LED-Anzeige für die Spannungsregelung des jeweiligen Ausgangs „CV“
- (7) LED-Anzeige für die Überhitzung des jeweiligen Ausgangs „OT“
- (8) LED-Anzeige für die Stromregelung des jeweiligen Ausgangs „CC“
- (9) Drehregler für die Einstellung des Überspannungs-Abschaltwertes „OVP ADJ.“
- (10) LED-Anzeige für die aktive Überspannungs-Abschaltung „OVER VOLTAGE“
- (11) LED-Anzeige für die aktive Strombegrenzung „OL“
- (12) Drucktaster für die Umschaltung der Strom- und Spannungsanzeige *
- (13) Drucktaster für die Anzeige des momentan eingestellten Überspannungs-Abschaltwertes
- (14) Anschlussbuchse für die Erdung (Gelb-Grün)
- (15) Betriebskontroll-Anzeige (Netz-LED leuchtet, sobald das Gerät eingeschaltet ist)
- (16) Ein-/Aus-Schalter (I = EIN / 0 = AUS)
- (17) Umschalter zum Einstellen der Betriebsart der Ausgänge A und B (nur bei Modell VLP-2403 OVP und VLP-2602 OVP)

* Bei den Labor-Netzgeräten VLP-1303 OVP, VLP-1602 OVP und VLP-1405 OVP werden bei gedrücktem Taster die Strom- und Spannungswerte von „Ausgang B“ in der Display-Anzeige von „Ausgang A“ angezeigt. Bei den Labor-Netzgeräten VLP-2403 OVP und VLP-2602 OVP werden bei gedrücktem Taster die Strom- und Spannungswerte von „Ausgang C“ in der Anzeige von „Ausgang B“ angezeigt.

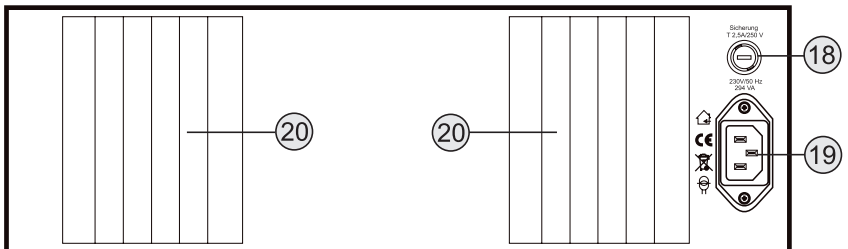
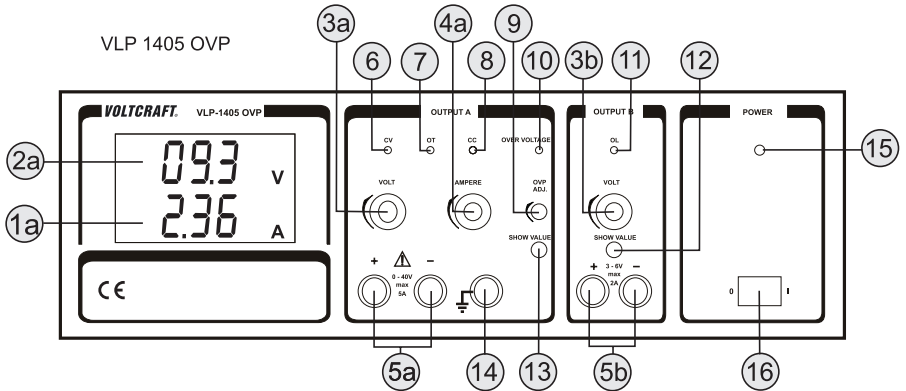
Anschluss- und Bedienelemente an der Rückseite (siehe Abbildungen auf den folgenden Seiten):

- (18) Sicherungshalter
- (19) Netzeingangsbuchse
- (20) Kühlrippen

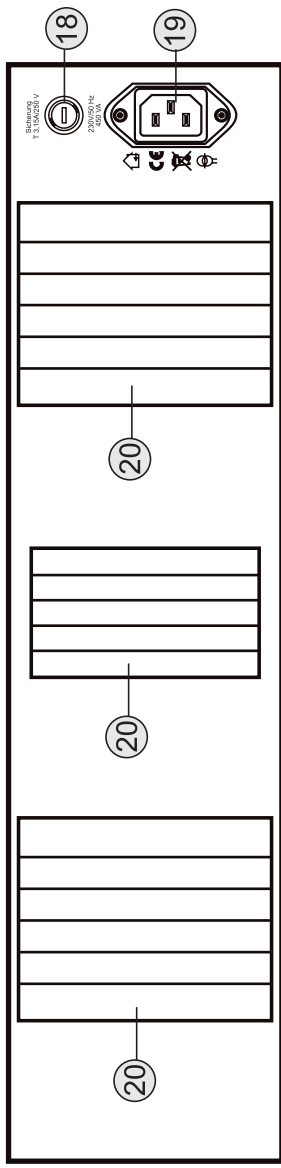
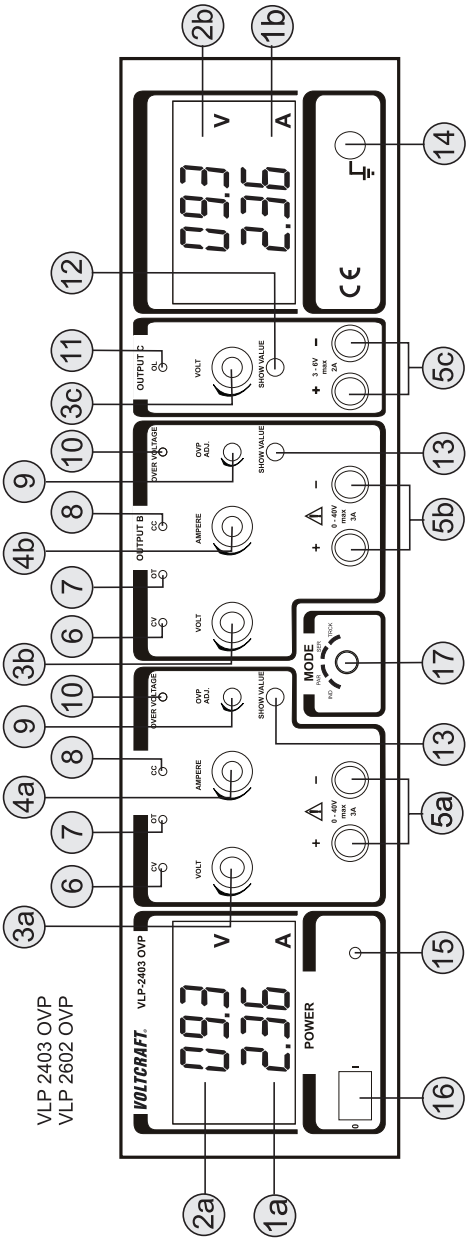
VLP 1303 OVP
VLP 1602 OVP



VLP 1405 OVP



VLP 2403 OVP
 VLP 2602 OVP



8. INBETRIEBNAHME UND BEDIENUNG

a) Anschluss und Inbetriebnahme

➔ Für den Anschluss des Labor-Netzgerätes ist ein Kaltgeräte-Netzkabel mit Schutzkontakt (nicht im Lieferumfang) erforderlich.

- Klappen Sie bei Bedarf die vorderen Füße an der Unterseite des Labor-Netzgerätes nach unten aus, um das Labor-Netzgerät leicht nach oben ausgerichtet aufzustellen.
- Stellen Sie das Labor-Netzgerät auf eine feste und ebene Unterlage.
- Der Ein-/Aus-Schalter muss sich in der Schalterstellung „AUS“ befinden.
- Stecken Sie den Kaltgerätestecker in den Anschluss (19) auf der Rückseite des Geräts und den Netzstecker in eine Netzsteckdose mit 230 V/50 Hz Wechselstrom.
- Schalten Sie nun das Labor-Netzgerät durch Drücken des Ein-/Aus-Schalters (16) ein. Die Betriebskontroll-Anzeige (15) leuchtet und signalisiert Ihnen die korrekte Spannungsversorgung des Labor-Netzgerätes.
- Das Labor-Netzgerät ist nun betriebsbereit.

b) Einstellen der Spannung an den Ausgängen

Damit die korrekte Ausgangsspannung eingestellt werden kann, muss der Ausgang des Labor-Netzgerätes im spannungsgeregeltem Zustand betrieben werden. Die LED-Anzeige für die aktive Überspannungs-Abschaltung „OVER VOLTAGE“ (10) darf nicht leuchten. Weitere Infos diesbezüglich finden Sie im folgenden Abschnitt „d) Einstellen der Überspannungs-Abschaltung“.

- Drehen Sie den Drehregler zur Ausgangsstrombegrenzung (4) im Uhrzeigersinn bis die rote LED-Anzeige (8) für die Strombegrenzung „CC“ ausgeht und die grüne LED (6) für die Anzeige für die Spannungsregelung „CV“ leuchtet.
- Stellen Sie anschließend mit dem Drehregler zur Spannungseinstellung (3) die gewünschte Ausgangsspannung ein.
- Wird der Regler im Uhrzeigersinn gedreht, steigt die Spannung am zugehörigen Ausgang (5). Wird der Regler entgegen dem Uhrzeigersinn gedreht, verringert sich die Spannung. Da der Regler mehrmals um 360° gedreht werden kann, ist eine Feineinstellung des exakten Spannungswertes problemlos möglich.
- Die am entsprechenden Ausgang anliegende Spannung wird in der zugehörigen Anzeige „V“ (2) angezeigt.

Bei den Spannungsausgängen „3 - 6 V“, die keine permanente Anzeige der Spannungs- und Stromwerte aufweisen, muss der Drucktaster für die Umschaltung der Strom- und Spannungsanzeige (12) betätigt und gehalten werden, um die Display-Anzeigen auf den jeweiligen Ausgang umzuschalten. (Bitte beachten Sie auch den Hinweis in der Liste der Bedienelemente.)

Halten Sie dabei den Drucktaster für die Umschaltung der Strom- und Spannungsanzeige (12) solange gedrückt, wie es für die Einstellung des gewünschten Spannungswertes erforderlich ist. Wird der Drehregler zur Spannungseinstellung (3) vom linken Anschlag aus im Uhrzeigersinn zum rechten Anschlag gedreht, steigt die Spannung am zugehörigen Ausgang (5). Wird der Regler (3) entgegen dem Uhrzeigersinn gedreht, verringert sich die Spannung.

c) Einstellen der Strombegrenzung an den Ausgängen

Stellen Sie zunächst die zulässige Betriebsspannung des zu betreibenden Verbrauchers mit Hilfe des Spannungsreglers (3) ein. Der Ausgang des Labor-Netzgerätes muss dazu im spannungsgeregeltem Zustand betrieben werden (siehe Einstellen der Spannungen an den Ausgängen).

- Drehen Sie nun den Drehregler zur Ausgangsstrombegrenzung (4) entgegen dem Uhrzeigersinn bis zum Anschlag nach links. Die rote LED-Anzeige (8) für die Strombegrenzung („CC“) leuchtet auf und die grüne LED für die Anzeige (6) der Spannungsregelung („CV“) erlischt.
 - Schließen Sie die Ausgangsbuchsen des Gleichstromausgangs (5) mittels eines geeigneten Kabels kurz (Verbinden von Plus- und Minus-Pol am selben Ausgang).
 - Drehen Sie nun den Drehregler zur Ausgangsstrombegrenzung (4) langsam vom linken Anschlag im Uhrzeigersinn nach rechts, bis der gewünschte Maximalstrom fließt. Je weiter der Regler nach rechts gedreht wird, desto größer wird der Stromwert.
 - Der am entsprechenden Ausgang anliegende Stromwert wird in der zugehörigen Anzeige „A“ (1) angezeigt. Bitte beachten Sie dabei die maximale Strombelastbarkeit des jeweiligen Ausgangs.
 - Wenn der gewünschte Maximalstrom eingestellt wurde, schalten Sie das Labor-Netzgerät mit dem Ein-/Aus-Schalter (16) aus.
 - Entfernen Sie das Kurzschlusskabel, welches den Plus- und Minus-Pol des Ausgangs verbunden hat.
 - Schalten Sie das Labor-Netzgerät mit dem Ein-/Aus-Schalter (16) wieder ein. Die Strombegrenzung ist nun justiert und der eingestellte maximale Stromfluss kann im laufenden Betrieb nicht mehr überschritten werden.
- ➔ Bitte beachten Sie, dass bei den Spannungsausgängen „3 - 6 V“ eine einstellbare Strombegrenzung nicht zur Verfügung steht. Sollte bei diesen Ausgängen der maximale Stromwert von 2 A überschritten werden, so spricht eine fest eingestellte Strombegrenzung automatisch an.

Zur Kontrolle leuchtet dann die LED Anzeige (11) für die aktive Strombegrenzung „OL“. Wird der Taster „SHOW VALUE“ (12) betätigt, können die aktuellen Strom- und Spannungswerte im jeweiligen Display abgelesen werden.



Achtung!

Betreiben Sie den Spannungsausgang „3 - 6 V“ nur kurzzeitig im Überlastbetrieb, um eine übermäßige Erwärmung des Labor-Netzgerätes zu vermeiden.

d) Einstellen der Überspannungs-Abschaltung

Bei einem eventuellen technischen Defekt innerhalb des Labor-Netzgerätes könnte es vorkommen, dass an den Ausgangsbuchsen (5) nicht die zuvor eingestellte, sondern die maximal mögliche Gleichspannung ansteht.

Um in diesem Fall die angeschlossenen Verbraucher vor einem Überspannungs-Schaden zu schützen, verfügt das Labor-Netzgerät über eine einstellbare Überspannungs-Abschaltung.

Um die Schaltschwelle für die Überspannungs-Abschaltung einzustellen, gehen Sie dazu wie folgt vor:

- Betätigen und halten Sie den Drucktaster für die Anzeige des momentan eingestellten Überspannungs-Abschaltwertes „SHOW VALUE“ (13). Im LC-Display des entsprechenden Ausgangs wird der aktuelle Überspannungs-Abschaltwert angezeigt.
- Stellen Sie mit dem Drehregler (9) für die Einstellung des Überspannungs-Abschaltwertes „OVP ADJ.“ den gewünschten Spannungswert ein, bei dem der Ausgang abgeschaltet werden soll. Wird der Drehregler nach rechts im Uhrzeigersinn gedreht, erhöht sich die Abschaltspannung und wenn der Regler nach links gedreht wird, verringert sich der Spannungswert.
- Bei einem intakten Labor-Netzgerät muss die Anzeige „OVER VOLTAGE“ (10) erlöschen, wenn der Überspannungs-Abschaltwert über der eingestellten Ausgangsspannung liegt.

Sobald die Ausgangsspannung den eingestellten Wert für die Überspannungs-Abschaltung überschreitet, wird der entsprechende Ausgang spannungslos geschaltet und die Anzeige „OVER VOLTAGE“ (10) leuchtet auf.

Schalten Sie in diesem Fall das Labor-Netzgerät sofort aus und schließen Sie die Anschlussleitungen des Verbrauchers ab. Nehmen Sie das Labor-Netzgerät ohne Verbraucher wieder in Betrieb und testen Sie die korrekte Regelung der Ausgangsspannung und überprüfen Sie ob der Wert der Überspannungs-Abschaltung oberhalb des eingestellten Ausgangsspannungswertes liegt.

➔ Sollte die Anzeige „OVER VOLTAGE“ (10) unabhängig von den Reglerstellungen nicht mehr erlöschen, so liegt ein technischer Defekt am Labor-Netzgerät vor. In diesem Fall muss das Labor-Netzgerät zur Überprüfung und Reparatur an unsere Kundendienstabteilung eingeschickt werden.

e) Anschließen von Verbrauchern

Stellen Sie zunächst sicher, dass die Gesamtleistung aller Verbraucher zusammengenommen nicht die Maximalleistung des Labor-Netzgerätes überschreitet.

- Stellen Sie sicher, dass Verbraucher immer ausgeschaltet sind, wenn sie mit dem Labor-Netzgerät verbunden werden. Es können sonst Funken entstehen, die sowohl die Ausgangsbuchsen als auch die Verbindungskabel beschädigen.
- Schalten Sie das Labor-Netzgerät ein.
- Stellen Sie die erforderliche Betriebsspannung für die jeweiligen Verbraucher am Labor-Netzgerät ein.
- Stellen Sie die Strombegrenzung auf den erforderlichen Wert ein.
- Verbinden Sie den Plus-Anschluss (+) des Verbrauchers mit der roten (+) Ausgangsbuchse des Labor-Netzgerätes (5) und den Minus-Anschluss (-) des Verbrauchers mit der blauen (-) Ausgangsbuchse (5) des Labor-Netzgerätes. Verwenden Sie ausreichend dimensionierte Kabel mit Standardsteckern oder benutzen Sie standardisierte Laborkabel.
- Erden Sie die Verbraucher an dem dafür vorgesehenen Erdungsanschluss (14) des Labor-Netzgerätes.



Achtung!

Bei einer Überhitzung des Labor-Netzgerätes leuchtet die gelbe LED (7) der Überhitzungsanzeige („OT“) auf und der Ausgangsstrom wird automatisch abgeschaltet. Schalten Sie in diesem Fall das Labor-Netzgerät unverzüglich aus und schließen Sie die Verbraucher ab.

Lassen Sie das Labor-Netzgerät abkühlen und sorgen Sie dabei für eine ungehinderte Luftzirkulation. Die Kühlrippen (20) sollten sauber und staubfrei und sämtliche Gehäuseöffnungen nicht abgedeckt sein.

f) Parallel- und Reihenschaltung der Ausgänge A und B

➔ Dieser Abschnitt trifft nur bei den Labor-Netzgeräten VLP-2403 OVP und VLP-2602 OVP zu.



Achtung!

Bei der Reihenschaltung können gefährliche Spannungen (bis zu 80 V/DC beim VLP-2403 OVP und bis zu 120 V/DC beim VLP-2602 OVP) auftreten. Berühren Sie deshalb keine elektrisch leitenden Teile. Beachten Sie immer die Sicherheitshinweise!



Warnung!

Versuchen Sie niemals, den Feststromausgang „3 - 6 V“ (Ausgang C) in Parallel- oder Reihenschaltung mit den anderen Ausgängen zu verbinden!

Die Labor-Netzgeräte VLP-2403 OVP und VLP-2602 OVP verfügen über einen Wahlschalter (17), mit dem zwischen den verschiedenen Betriebsarten umgeschaltet werden kann. Dazu werden innerhalb des Labor-Netzgerätes die Ausgänge A und B miteinander verbunden. Extern anzuschließende Brückenkabel zur Verbindung von Plus- und Minus-Anschlussbuchsen der verschiedenen Ausgänge sind nicht erforderlich.

Der Wahlschalter (17) hat vier Stellungen mit folgenden Belegungen:

• IND = INDIVIDUAL:

Jeder Ausgang liefert separat Strom und Spannung ohne eine interne Verbindung.

• PAR = PARALLEL:

Die beiden Ausgänge A und B sind intern parallel geschaltet.

Die beiden roten Anschlussbuchsen (5a und 5b) für den Plus-Anschluss sind intern miteinander verbunden und die beiden blauen Anschlussbuchsen (5a und 5b) für den Minus-Anschluss sind intern miteinander verbunden.

Der Drehregler zur Spannungseinstellung (3a) steuert als Masterregler die Spannungseinstellung an beiden Ausgängen gleichzeitig.

Eine Parallel-Schaltung der beiden Ausgänge A und B ist dann erforderlich, wenn ein Ausgang alleine die erforderliche Stromstärke nicht liefern kann. Die Ausgangsströme von Ausgang A und Ausgang B addieren sich, wobei der zur Verfügung stehende Spannungsbereich unverändert bleibt.

• SER = SERIELL:

Die beiden Ausgänge A und B sind intern in Reihe geschaltet.

Die blaue Anschlussbuchse (5a) und die rote Anschlussbuchse (5b) sind intern miteinander verbunden.

Eine Reihen-Schaltung der beiden Ausgänge A und B ist dann erforderlich, wenn ein Ausgang alleine die erforderliche Spannungshöhe nicht liefern kann. In diesem Fall ist der Verbraucher an der roten Anschlussbuchse (5a) für den Plus-Anschluss und an der blauen Anschlussbuchse (5b) für den Minus-Anschluss anzuschließen.

Die Ausgangsspannungen von Ausgang A und Ausgang B werden addiert, wobei der zur Verfügung stehende Strombereich unverändert bleibt.

Die Reihen-Schaltung der beiden Ausgänge A und B kann aber auch genutzt werden, um einen Verbraucher mit einer positiven Spannung (rote Anschlussbuchse 5a) und einer negativen Spannung (blaue Anschlussbuchse 5b) zu versorgen.

Der Masseanschluss ist dann entweder mit der blauen Anschlussbuchse (5a) oder der roten Anschlussbuchse (5b) zu verbinden.

• **TRCK = SERIES TRACKING:**

Die Ausgänge A und B sind wie bei der Einstellung „SER“ intern in Reihe geschaltet. Jedoch ist Ausgang B ist immer gleich dem Ausgang A, wobei die Bedienelemente von Ausgang A (Regler 3a und 4a) zu Masterkontrollen werden. Sie beeinflussen beide Ausgänge gleichzeitig.

Die Bedienelemente von Ausgang B sind in dieser Einstellung ohne Funktion.

Parallelschaltung der Ausgänge A und B

Werden Ausgänge parallel geschaltet, ist es möglich, dass Ausgangsspannungen von bis zu 40 V bei max. 6 A (beim Labor-Netzgerät VLP-2403 OVP) bzw. bis zu 60 V bei max. 4 A (beim Labor-Netzgerät VLP-2602 OVP) erreicht werden.

Für die Parallelschaltung der Ausgänge A und B gehen Sie wie folgt vor:

- Schalten Sie das Labor-Netzgerät aus und entfernen Sie alle verbundenen Verbraucher. Schalten Sie danach das Labor-Netzgerät wieder ein.
- Stellen Sie an beiden Ausgängen entsprechend der oben aufgeführten Beschreibung den Wert für die Strombegrenzung ein, bzw. überprüfen Sie den eingestellten Wert.

➔ Beachten Sie dabei, dass bei einer Parallelschaltung jeder Ausgang die Hälfte des erforderlichen Stromes liefert. Damit ein Ausgang nicht früher als der andere auslöst, sollte bei beiden Ausgängen der gleiche Stromwert eingestellt werden.

- Stellen Sie den Wahlschalter (17) von „IND“ auf die Betriebsart „PAR“.
- Stellen Sie die gewünschte Ausgangsspannung mit dem Drehregler zur Spannungseinstellung (3a) ein. Im Betriebszustand der Parallelschaltung steuert dieser Drehregler gleichzeitig auch den Ausgang B mit. Er arbeitet als Masterregler für beide Spannungsquellen.

Der Drehregler zur Spannungseinstellung vom Ausgang B (3b) ist in diesem Moment ohne Funktion.

- Verbinden Sie den Plus-Anschluss des Verbrauchers mit einer roten Anschlussbuchse (5a oder 5b) und den Minus-Anschluss des Verbrauchers mit einer blauen Anschlussbuchse (5a oder 5b).



Wichtig!

Achten Sie dabei auf eine ausreichende Isolierung der Leitungen und Anschlüsse sowie auf eine ausreichende Dimensionierung der Leitungsquerschnitte.

Serienschaltung der Ausgänge A und B

Werden die Ausgänge A und B in Reihe geschaltet, ist es möglich, dass Ausgangsspannungen von bis zu 80 V bei max. 3 A (beim Labor-Netzgerät VLP-2403 OVP) bzw. bis zu 120 V bei max. 2 A (beim Labor-Netzgerät VLP-2602 OVP) erreicht werden.

Für die Reihenschaltung der Ausgänge A und B gehen Sie wie folgt vor:

- Schalten Sie das Labor-Netzgerät aus und entfernen Sie alle verbundenen Verbraucher. Schalten Sie danach das Labor-Netzgerät wieder ein.
- Stellen Sie an beiden Ausgängen entsprechend der oben aufgeführten Beschreibung den Wert für die Strombegrenzung ein, bzw. überprüfen Sie den eingestellten Wert.
- ➔ Beachten Sie dabei, dass bei einer Reihenschaltung der erforderliche Gesamtstrom von beiden Ausgängen geliefert werden muss. Damit ein Ausgang nicht früher als der andere auslöst, sollte bei beiden Ausgängen der gleiche Stromwert eingestellt werden.
- Stellen Sie den Wahlschalter (17) von „IND“ auf die Betriebsart „SERIELL“ oder „SERIES TRACKING“.
- Wenn Sie die Einstellung „SERIELL“ gewählt haben, stellen Sie die gewünschten Ausgangsspannungen mit den Reglern (3a und 3b) an beiden Ausgängen individuell ein.
- Wenn Sie die Einstellung „SERIES TRACKING“ gewählt haben, steuert der Drehregler zur Spannungseinstellung von Ausgang A (3a) gleichzeitig auch den Ausgang B mit. Er arbeitet als Masterregler, der die Gesamtausgangsspannung über die rote Anschlussbuchse (5a) für den Plus-Anschluss und an der blauen Anschlussbuchse (5b) für den Minus-Anschluss beeinflusst. Die Strombegrenzung beider Ausgänge (A und B) kann mit dem Einstellregler (3a) beeinflusst werden.
- Um im „SERIELL-Modus“ die gesamte Ausgangsspannung beider Ausgänge zu ermitteln, addiert man die Werte beider Spannungs-Anzeigen (2a und 2b). Im „SERIES TRACKING-Modus“ ergibt sich der Gesamtwert durch Verdopplung der Spannungs-Anzeige (2a) von Ausgang A.
- Verbinden Sie den Plus-Anschluss des Verbrauchers mit der roten Anschlussbuchse (5a) und den Minus-Anschluss des Verbrauchers mit der blauen Anschlussbuchse (5b). Ein eventueller Masseanschluss ist entweder mit der blauen Anschlussbuchse (5a) oder der roten Anschlussbuchse (5b) zu verbinden.



Wichtig!

Achten Sie dabei auf eine ausreichende Isolierung der Leitungen und Anschlüsse sowie auf eine ausreichende Dimensionierung der Leitungsquerschnitte.

9. REINIGUNG UND WARTUNG

a) Generelle Pflege

Schalten Sie das Labor-Netzgerät vor der Reinigung stets aus. Äußerlich sollte das Labor-Netzgerät nur mit einem weichen, trockenen Tuch oder Pinsel gereinigt werden. Verwenden Sie auf keinen Fall aggressive Reinigungsmittel oder chemische Lösungen, da sonst die Oberflächen des Gehäuses beschädigt werden könnten.

b) Sicherungswechsel



Achtung!

Schalten Sie zuerst das Labor-Netzgerät aus und entfernen Sie alle Anschlusskabel vom Labor-Netzgerät. Ziehen Sie anschließend den Netzstecker des Labor-Netzgeräts aus der Netzsteckdose.

Drücken Sie mit einem geeigneten Schlitzschraubendreher den rückseitigen Sicherungshalter (18) etwas hinein und öffnen den Bajonetverschluss mit einer viertelten Umdrehung gegen den Uhrzeigersinn.

Ersetzen Sie die defekte Sicherung gegen eine neue Feinsicherung desselben Typs und mit gleicher Nennstromstärke (beachten Sie hierzu auch den Abschnitt „Technische Daten“).

Setzen Sie den Sicherungshalter wieder auf, drücken ihn leicht nach innen und drehen ihn mit Hilfe eines Schraubendrehers im Uhrzeigersinn wieder fest. Prüfen Sie anschließend die korrekte Funktion des Labor-Netzgerätes.

10. FUNKTIONSTÖRUNGEN

Das Labor-Netzgerät funktioniert nicht, die Anzeigen leuchten nicht.

- Überprüfen Sie den Netzschalter.
- Überprüfen Sie, ob der Kaltgeräte-Anschlussstecker richtig an der Netzbuchse (19) der Geräterückseite angeschlossen ist.
- Überprüfen Sie die Funktionstüchtigkeit des Netzanschlusses (Steckdosen, Sicherungen, Schutzschalter etc.).
- Überprüfen Sie, ob die korrekte Netzspannung anliegt.

Die angeschlossenen Verbraucher funktionieren nicht.

- Überprüfen Sie die Polarität am DC-Anschluss (5).
- Überprüfen Sie, ob die Strombegrenzung aktiviert ist.
- Reduzieren Sie die Belastung des Labor-Netzgerätes durch die Verbraucher.
- Überprüfen Sie die technischen Daten der Verbraucher.

11. ENTSORGUNG



Entsorgen Sie das Produkt am Ende seiner Lebensdauer gemäß den geltenden gesetzlichen Vorschriften.

12. TECHNISCHE DATEN

a) Labor-Netzgerät VLP-2403 OVP (Best.-Nr. 513864)

Betriebsspannung	230 V/AC, 50 Hz (±10%)
Leistungsaufnahme	450 VA max.
Ausgangsspannung A	0 - 40 V/DC (-200 mV ~ 41,5 V/DC)
Ausgangsspannung B	0 - 40 V/DC (-200 mV ~ 41,5 V/DC)
Ausgangsspannung C	3 - 6 V/DC
Ausgangsstrom A	0,01 - 3 A regelbar
Ausgangsstrom B	0,01 - 3 A regelbar
Ausgangsstrom C	2 A (max.)
Restwelligkeit	≤ 2 mV rms (rms = effektiv)
Stabilität	< 7 mV/h
Reaktionsdifferentiale	Laständerung 0 ~100 % ≤ 10 mV / ≤ 5 mA Netzschwankungen ±10% ≤ 15 mV / ≤ 10 mA
Hauptsicherung (5 x 20 mm)	T3,15A / 250V (träge Auslösecharakteristik)
Abmessungen (B x H x T)	435 x 110 x 245 mm
Gewicht	11 kg
Betriebstemperatur	+5 °C bis +40 °C
Umgebungsluftfeuchte	max. 85% relative Luftfeuchte (nicht kondensierend)
Schutzklasse	I

b) Labor-Netzgerät VLP-2602 OVP (Best.-Nr. 513865)

Betriebsspannung	230 V/AC, 50 Hz (±10%)
Leistungsaufnahme	450 VA max.
Ausgangsspannung A	0 - 60 V/DC (-200 mV ~ 61,5 V/DC)
Ausgangsspannung B	0 - 60 V/DC (-200 mV ~ 61,5 V/DC)
Ausgangsspannung C	3 - 6 V/DC
Ausgangsstrom A	0,01 - 2 A regelbar
Ausgangsstrom B	0,01 - 2 A regelbar
Ausgangsstrom C	2 A (max.)
Restwelligkeit	≤ 2 mV rms (rms = effektiv)
Stabilität	< 9 mV/h
Reaktionsdifferenziale:	Laständerung 0 ~100 % ≤ 15 mV / ≤ 10 mA Netzschwankungen ±10% ≤ 25 mV / ≤ 15 mA
Hauptsicherung (5 x 20 mm)	T3,15 A / 250 V (träge Auslösecharakteristik)
Abmessungen (B x H x T)	435 x 110 x 245 mm
Gewicht	11 kg
Betriebstemperatur	+5 °C bis +40 °C
Umgebungsluftfeuchte	max. 85% relative Luftfeuchte (nicht kondensierend)
Schutzklasse:	I

c) Labor-Netzgerät VLP-1303 OVP (Best.-Nr. 513861)

Betriebsspannung	230 V/AC, 50 Hz (±10%)
Leistungsaufnahme	210 VA max.
Ausgangsspannung A	0 - 30 V/DC (-200 mV ~ 31,5 V/DC)
Ausgangsspannung B	3 - 6 V/DC
Ausgangsstrom A	0,01 - 3 A regelbar
Ausgangsstrom B	2 A (max.)
Restwelligkeit	≤ 2 mV rms (rms = effektiv)
Stabilität	< 5 mV/h
Reaktionsdifferenziale:	Laständerung 0 ~100 % ≤ 15 mV / ≤ 6 mA Netzschwankungen ±10% ≤ 4 mV / ≤ 5 mA
Hauptsicherung (5 x 20 mm)	T1 A / 250 V (träge Auslösecharakteristik)
Abmessungen (B x H x T)	255 x 100 x 245 mm
Gewicht	4,6 kg
Betriebstemperatur	+5 °C bis +40 °C
Umgebungsluftfeuchte	max. 85% relative Luftfeuchte (nicht kondensierend)
Schutzklasse:	I

d) Labor-Netzgerät VLP-1602 OVP (Best.-Nr. 513863)

Betriebsspannung	230 V/AC, 50 Hz (±10%)
Leistungsaufnahme	210 VA max.
Ausgangsspannung A	0 - 60 V/DC (-200 mV ~ 61,5 V/DC)
Ausgangsspannung B	3 - 6 V/DC
Ausgangsstrom A	0,01 - 1,5 A regelbar
Ausgangsstrom B	2 A (max.)
Restwelligkeit	≤ 2 mV rms (rms = effektiv)
Stabilität	< 9 mV/h
Reaktionsdifferentiale	Laständerung 0 ~100 % ≤ 10 mV / ≤ 6 mA Netzschwankungen ±10% ≤ 20 mV / ≤ 5 mA
Hauptsicherung (5 x 20 mm)	T1 A / 250 V (träge Auslösecharakteristik)
Abmessungen (B x H x T)	225 x 100 x 245 mm
Gewicht	4,6 kg
Betriebstemperatur	+5 °C bis +40 °C
Umgebungsluftfeuchte	max. 85% relative Luftfeuchte (nicht kondensierend)
Schutzklasse	I

e) Labor-Netzgerät VLP-1405 OVP (Best.-Nr. 513862)

Betriebsspannung	230 V/AC, 50 Hz (±10%)
Leistungsaufnahme	370 VA max.
Ausgangsspannung A	0 - 40 V/DC (-200 mV ~ 41,5 V/DC)
Ausgangsspannung B	3 - 6 V/DC
Ausgangsstrom A	0,01 - 5 A regelbar
Ausgangsstrom B	2 A (max.)
Restwelligkeit	≤ 2 mV rms (rms = effektiv)
Stabilität	< 7 mV/h
Reaktionsdifferentiale	Laständerung 0 ~100 % ≤ 25 mV / ≤ 20 mA Netzschwankungen ±10% ≤ 10 mV / ≤ 15 mA
Hauptsicherung (5 x 20 mm)	T2,5 A / 250 V (träge Auslösecharakteristik)
Abmessungen (B x H x T)	350 x 110 x 245 mm
Gewicht	7,5 kg
Betriebstemperatur	+5 °C bis +40 °C
Umgebungsluftfeuchte	max. 85% relative Luftfeuchte (nicht kondensierend)
Schutzklasse	I

TABLE OF CONTENTS



	Page
1. Introduction	23
2. Intended Use	23
3. Scope of Delivery	23
4. Product Description	24
5. Explanation of Symbols	25
6. Safety Information	26
7. Connection Contacts and Control Elements	28
8. Putting into Operation and Use	31
a) Connection and Operation	31
b) Setting the Voltages at the Outputs	31
c) Setting the Current Limitation at the Outputs	32
d) Adjusting the Overvoltage Cut-Off	33
e) Connecting Consumers	33
f) Parallel and Serial Connection of Outputs A and B	34
9. Cleaning and Maintenance	36
a) General Care	36
b) Fuse Replacement	36
10. Functional Problems	36
11. Disposal	37
12. Technical Data	37
a) Lab Mains Adapter VLP-2403 OVP (Item no. 513864)	37
b) Lab Mains Adapter VLP-2602 OVP (Item no. 513865)	38
c) Lab Mains Adapter VLP-1303 OVP (Item no. 513861)	38
d) Lab Mains Adapter VLP-1602 OVP (Item no. 513863)	39
e) Lab Mains Adapter VLP-1405 OVP (Item no. 513862)	39

1. INTRODUCTION

Dear Customer,

Thank you for making the excellent decision of purchasing this Voltcraft® product.

Voltcraft® - This name stands for above-average quality products in the areas of measuring, charging and grid technology, characterised by technical competence, extraordinary performance and permanent innovation.

Whether you are an ambitious hobby electronics technician or a professional user - a product of the Voltcraft® brand family will provide you with the best solution for even the most sophisticated of tasks. Special features: We offer the sophisticated technology and reliable quality of our Voltcraft® products at a near-unbeatable price/performance ratio. We lay the groundwork for long, good and successful cooperation.

Enjoy your new Voltcraft® product!

➔ These instructions are intended for several lab mains adapters. The respective differences between the different lab mains adapters are highlighted in the separate sections with precise indication of the type designation. Also observe the type-related information in the section „Technical Data“.

2. INTENDED USE

The VLP series lab mains adapters serve as potential-free voltage sources for operation of low-voltage consumers and were developed for universal use in research, development, production, service and training. Consumers are connected via the safety sockets at the front of the device.

The connected consumer's power consumption must not exceed the maximum ampere number indicated in the technical data for the respective mains adapter output.



Observe all safety information in these operating instructions. They contain important information on handling of the product.

Before taking the product into operation, read the complete operating instructions carefully. It contains important information on proper operation of the device. Please keep them for later use.

3. SCOPE OF DELIVERY

- Lab mains adapter
- Operating instructions

4. PRODUCT DESCRIPTION

The lab mains adapter is used as a power supply for small consumers; all power outputs can be used independently of each other. For easy operation, the operating elements and displays are aligned in a well-structured manner. The respective values for current and voltage can be read easily on the high-contrast LC display. The current and voltage values are set via rotary controls at the front of the device.

The lab mains adapter is overload- and short-circuit-proof and contains a safety temperature cut-off and adjustable overvoltage cut-off.

The lab mains adapter corresponds to protection category I. It is only approved for connection to earthed mains sockets and an alternating voltage of 230 V/50 Hz. Operation in damp rooms or under unfavourable ambient conditions is not permitted. Unfavourable ambient conditions are:

- dampness or high humidity
- dust and flammable gases, vapours or solvents
- thunderstorms or thunderstorm conditions (strong electrostatic fields generally must be avoided)

Any use other than described above is forbidden and may harm the lab mains adapter and connection line, resulting in risks like short circuit, fire, electric shock, etc. The entire product must not be modified or converted.

This product complies with the applicable statutory national and European specifications. All company names and product names are trademarks of their respective owners. All rights reserved.

5. EXPLANATION OF SYMBOLS



The triangle containing a lightning symbol warns against danger of electric shock or impairment of the electrical safety of the device.



An exclamation mark in a triangle shows important notes in these operating instructions that must be strictly observed.



The „arrow“ symbol indicates that special advice and notes on operation are provided here.



The product is intended for use in dry indoor rooms only; it must not get damp or wet.



This device is CE-compliant and meets the applicable European directives.



Earth potential



Grounding conductor connection; this screw must not be loosened.

6. SAFETY INFORMATION



The guarantee/warranty will expire if damage is incurred resulting from non-compliance with these operating instructions. We do not assume any liability for consequential damage!



We do not assume any liability for property damage and personal injury caused by improper use or non-compliance with the safety instructions! In such cases the warranty/guarantee will expire.

Dear Customer,

this safety information serves not only to protect the product, but also your own safety and the safety of other persons. Therefore, read this chapter very carefully before taking the product into operation!

This lab mains adapter left the manufacturer's factory in a safe and perfect condition.

To maintain this condition and ensure safe operation, the user must observe the safety information and warning notes in these operating instructions.

- The unauthorized conversion and/or modification of the product is prohibited for safety and approval reasons (CE).
- The lab mains adapter corresponds to protection category I. It is only approved for connection to an earthed mains socket (230 V/50 Hz). Ensure that the earth connection is not defective/interrupted. It would pose fatal danger in case of malfunction.
- The product is not a toy and must be kept out of the reach of children.

Children cannot judge the dangers involved when handling electrical devices. Children may also change settings or push objects into the mains adapter's ventilation slits. There is danger to life from electric shock! Therefore, always operate the product out of the reach of children.

- The lab mains adapter must only be set up and operated in dry, closed indoor rooms. It must not get damp or wet. The mains adapter also must not be exposed to extreme temperatures, direct sunlight, vibration or mechanical stress.
- Only operate the lab mains adapter in moderate climate, never in tropical climate. For more information on acceptable environmental conditions, see the chapter „Technical Data“.
- Choose a solid, flat, clean and sufficiently large surface for the lab mains adapter.
- Do not use any open fire in direct proximity to the lab mains adapter and do not place any containers with liquids on or next to the lab mains adapter.
- If the lab mains adapter is taken from a cold into a warm room, condensation may form. This poses a risk of potentially fatal electrical shock. Therefore, allow the lab mains adapter to reach room temperature before connecting it to mains voltage or operating it.
- Before taking the lab mains adapter into operation and during operation, ensure that your hands, shoes, clothes, the floor and the device itself are dry.
- Disconnect the lab mains adapter's mains plug from the mains socket during thunderstorms to prevent damage from overvoltage.
- Ensure that the insulation of the lab mains adapter, the safety sockets, connected cables and mains cable is not damaged or destroyed. Do not use blank metal conductors.
- Use connection cables of sufficient size with intact insulation.



- Do not wear any conductive metal objects or jewellery like necklaces, bracelets, rings, etc. when operating the device.



- Never operate the lab mains adapter unattended.
- Protect the connected consumers from operating interference and overvoltage.
- Serial connection of several mains adapters may lead to voltages dangerous to touch that may be potentially fatal. In this connection, observe the low-voltage directive.
- Operation of the lab mains adapter generates heat. Never push any objects between the device's cooling fins and do not obstruct ventilation in any other manner. The mains adapter is mainly cooled by convection. Therefore, never cover the lab mains adapter.
- If it can be assumed that safe operation is no longer possible, the lab mains adapter must be turned off and secured against inadvertent operation. Unplug the mains adapter from the mains socket. It can be assumed that safe operation is no longer possible if:
 - the lab mains adapter shows visible damage,
 - the lab mains adapter no longer functions,
 - the lab mains adapter was stored under unfavourable conditions for an extended period or
 - if it was subjected to heavy stress during transport.
- Do not use the lab mains adapter as a charger.
- The lab mains adapter is not designed for application to humans and animals.
- Maintenance, adjustments and repairs must only be carried out by a specialist or a specialised repair shop.
- Live components may be exposed if covers are opened or parts are removed (unless this can be done without tools). There is danger to life from electric shock!
- The lab mains adapter must be disconnected from all power sources before it is opened. Unplug the mains adapter from the mains socket.
- Capacitors inside the lab mains adapter may still be charged after the lab mains adapter was disconnected from all power sources.
- Only fuses of the indicated type and rated current must be used. Use of mended fuses is not permissible. There is a danger of fire!
- On industrial sites, the accident prevention regulations of the association of the industrial workers' societies for electrical equipment and utilities must be followed.
- If the lab mains adapter is used at schools, training facilities, do-it-yourself and hobby workshops, it must be supervised by trained, responsible personnel.



Also observe the safety information in the different chapters of in the operating instructions of the connected devices.

If you are not sure about the correct operation or if questions arise which are not covered by the operating instructions, please do not hesitate to contact us or another specialist.

Voltcraft®, Lindenweg 15, D-92242 Hirschau, Phone +49 180/586 582 7.

7. CONNECTION CONTACTS AND CONTROL ELEMENTS

The Voltcraft® OVP series lab mains adapters have up to 3 independently adjustable low-voltage outputs. Depending on design, the different outputs have separate displays for voltage and current or a display that can be switched between the outputs with a button if required. The different voltage outputs are indicated with letters:

- (a) = Output A „OUTPUT A“
- (b) = Output B „OUTPUT B“
- (c) = Output C „OUTPUT C“

Connection and control elements at the front (see figures on the following pages):

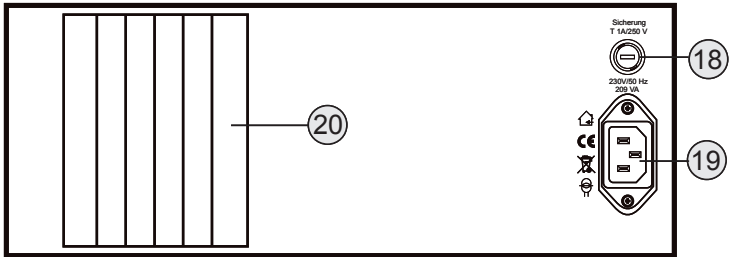
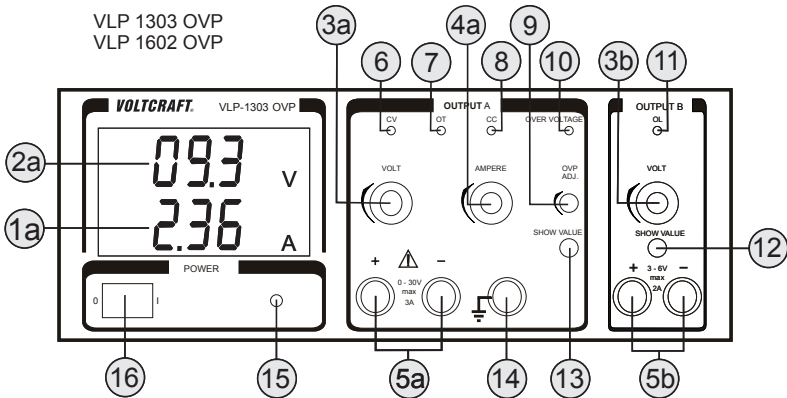
- (1) LC display for output current „A“
- (2) LC display for output voltage „V“
- (3) Rotary control to set the voltage „VOLT“
- (4) Rotary control to limit output current „AMPERE“
- (5) Connection sockets for direct current output (red = plus, blue = minus)
- (6) LED indication for voltage control for the respective output „CV“
- (7) LED indication for overheating of the respective output „OT“
- (8) LED indication for current control for the respective output „CC“
- (9) Rotary control for setting the overvoltage cut-off value „OVP ADJ.“
- (10) LED indication for active overvoltage cut-off „OVER VOLTAGE“
- (11) LED indication for active current limitation „OL“
- (12) Pushbutton for switching current and voltage display *
- (13) Pushbutton for displaying the currently set overvoltage cut-off value
- (14) Connection socket for earth connection (yellow-green)
- (15) Operational control display (mains LED lights up when the device is switched on)
- (16) On/off switch (I = ON, O = OFF)
- (17) Toggle switch for setting the operating mode for outputs A and B (only for models VLP-2403 OVP and VLP-2602 OVP)

* The lab mains adapters VLP-1303 OVP, VLP-1602 OVP and VLP-1405 OVP display the current and voltage values of „output B“ in the display for „output „A“ when this button is pressed. The lab mains adapters VLP-2403 OVP and VLP-2602 OVP display the current and voltage values of „output C“ in the display for „output „B“ when this button is pressed.

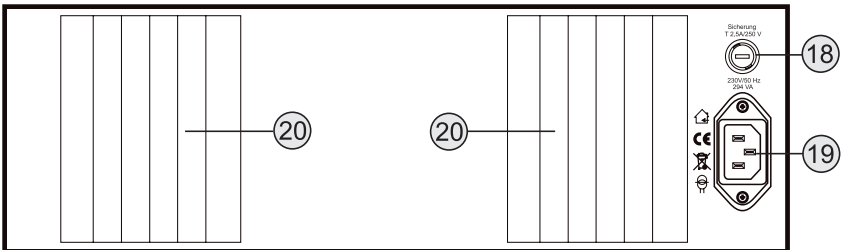
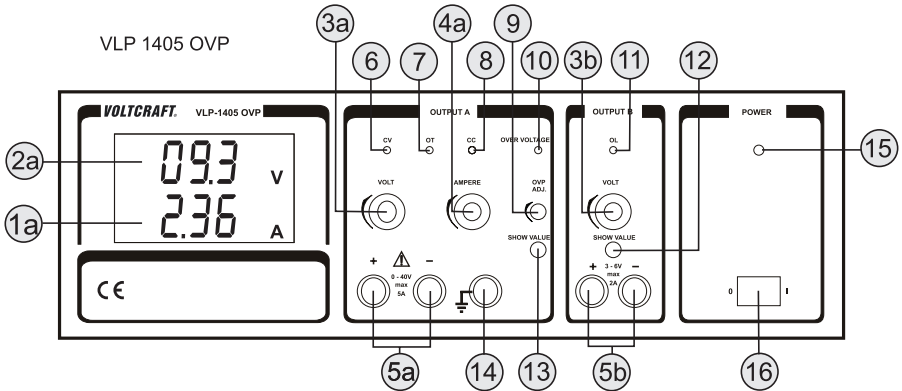
Connection and control elements at the rear (see figures on the following pages):

- (18) Fuse holder
- (19) Mains input socket
- (20) Cooling fins

VLP 1303 OVP
VLP 1602 OVP



VLP 1405 OVP



8. PUTTING INTO OPERATION AND USE

a) Connection and Operation

- ➔ A low-power device mains cable with earth contact (not included in the delivery) is required for connection of the lab mains adapter.
- If required, fold the front feet at the bottom of the lab mains adapter out downwards to easily set up the lab mains adapter leveled on top.
 - Place the lab mains adapter on a firm and level surface.
 - The on/off switch must be in the „OFF“ position.
 - Plug the low-power device plug into connection (19) on the rear of the device and the mains plug in a mains socket with 230 V/50 Hz alternating current.
 - Switch on the lab mains adapter by pressing the on/off switch (16). The operating control display (15) lights up and indicates correct voltage supply to the lab mains adapter.
 - The lab mains adapter is now ready for operation.

b) Setting the Voltages at the Outputs

For the correct output voltage to be set, the lab mains adapter output must be operated in voltage-controlled condition. The LED display for active overvoltage cut-off „OVER VOLTAGE“ (10) must not be lit. For more information on this, see the following section: „d) Adjusting the Overvoltage Cut-Off“

- Turn the rotary control for output current limitation (4) clockwise until the red LED (8) for current limitation „CC“ goes out and the green LED (6) for voltage control display „CV“ lights up.
- Then set the desired output voltage with the rotary control for voltage settings (3).
- Turning the control clockwise increases the voltage at the corresponding output (5). If the controller is turned counter-clockwise, the voltage is reduced. Since the control can be turned by 360° several times, fine adjustment of the precise voltage value is easily possible.
- The voltage applied to the corresponding output is indicated in the corresponding display „V“ (2).

For the voltage outputs „3 - 6 V“ that do not show any permanent voltage and current values, the pushbutton for switching the current and voltage display (12) must be pressed and held to switch the display to the respective output. (Please also observe the notes in the operating elements list.)

Keep the pushbutton for switching the current and voltage display (12) pressed as long as required to set the desired voltage value. Turning the rotary control for setting the voltage (3) clockwise from the left stop to the right one increases the voltage at the corresponding output (5). If the control (3) is turned counter-clockwise, the voltage is reduced.

c) Setting the Current Limitation at the Outputs

First set the permissible operating voltage for the consumer to be operated using the voltage control (3). The lab mains adapter output must be operated on voltage-controlled condition for this (see Setting the Voltages at the Outputs).

- Now turn the rotary control for output current limitation (4) counter-clockwise to the left stop. The red LED (8) for current limitation („CC“) lights up and the green LED (6) for voltage control „CV“ goes out.
 - Short-circuit the output sockets of the direct current output (5) with a suitable cable (connect plus and minus of the same output).
 - Now turn the rotary control for output current limitation (4) slowly clockwise from the left stop to the right until the desired maximum current is flowing. The further the control is turned to the right, the higher the current value.
 - The current applied to the corresponding output is indicated in the corresponding display „A“ (1). Please observe the maximum current load capacity of the respective output.
 - When the desired maximum current is set, switch off the lab mains adapter by pressing the on/off switch (16).
 - Remove the short-circuit cable that connected the plus and minus poles of the output.
 - Switch on the lab mains adapter again by pressing the on/off switch (16). The current limitation is now adjusted and the maximum current flow set can no longer be exceeded in current operation.
- ➔ Please observe that the current limitation for the „3 - 6 V“ voltage outputs cannot be set. If a maximum current value of 2 A is exceeded for these outputs, a firmly set current limitation triggers automatically.

For monitoring purposes, the LED display (11) for active current limitation „OL“ lights up then. Pressing the button „SHOW VALUE“ (12) makes it possible to read the current current and voltage values in the respective display.



Attention!

Operate the „3 - 6 V“ voltage output in overload operation only briefly to avoid excessive heating of the lab mains adapter.

d) Adjusting the Overvoltage Cut-Off

If there is any technical defect in the lab mains adapter, the output sockets (5) may not have the previously set, but the maximum possible direct voltage.

To protect the connected consumer from overvoltage damage in this case, the lab mains adapter has an adjustable overvoltage cut-off.

To set the switching threshold for overvoltage cut-off, proceed as follows:

- Press and hold the pushbutton for displaying the currently set overvoltage cut-off value „SHOW VALUE“ (13). The LC display for the corresponding output displays the current overvoltage cut-off value.
- Use the rotary control (9) for the overvoltage cut-off value „OVP ADJ.“ to set the desired voltage value at which the output is to be switched off. If the rotary control is turned clockwise to the right, the cut-off voltage is increased; if the control is turned to the left, the voltage value is reduced.
- If the lab mains adapter is intact, the „OVER VOLTAGE“ (10) display must go out when the overvoltage cut-off value is above the output voltage set.

Once the output voltage exceeds the value set for overvoltage cut-off, the corresponding output is powered down and the „OVER VOLTAGE“ display (10) lights up.

In this case, switch off the lab mains adapter immediately and disconnect the consumer's connection lines. Reactivate the lab mains adapter without consumers and test correct output voltage control; check if the overvoltage cut-off value is above the output voltage set.

➔ If the display „OVER VOLTAGE“ (10) does not go out again independently of the control settings, the lab mains adapter has a technical defect. In this case, the lab mains adapter must be sent to our customer service department for inspection and repair.

e) Connecting Consumers

First ensure that the total power of all consumers together does not exceed the maximum output of the lab mains adapter.

- Ensure that consumers are always switched off when they are connected to the lab mains adapter. Otherwise, there may be sparks that may damage both the output sockets and the connection cables.
- Switch on the lab mains adapter.
- Set the required operating voltage for the respective consumers at the lab mains adapter.
- Set the current limitation to the required value.
- Connect the plus connection (+) of the consumer to the red (+) output socket of the lab mains adapter (5) and the minus connection (-) of the consumer to the blue (-) output socket (5) of the lab mains adapter. Use sufficiently large cables with standard plugs or standardised lab cables.
- Earth the consumers using the intended earthing connection (14) of the lab mains adapter.



Attention!

If the lab mains adapter overheats, the yellow LED (7) of the overheating display („OT“) lights up, and the output current is switched off automatically. In this case, switch off the lab mains adapter immediately and disconnect the consumers.

Let the lab mains adapter cool off and ensure unhindered air circulation. The cooling fins (20) should be clean and dustfree, and the casing openings should not be covered.

f) Parallel and Serial Connection of Outputs A and B

➔ This section only applies regarding lab mains adapters VLP-2403 OVP and VLP-2602 OVP.



Attention!

Connection in series may lead to dangerous voltages (up to 80 V/DC for the VLP-2403 OVP and up to 120 V/DC for the VLP-2602 OVP), therefore, do not touch and electrically conductive parts. Always observe the safety information!



Warning!

Never try connecting the fixed current output „3 - 6 V“ (output C) in parallel or series with other outputs!

The lab mains adapters VLP-2403 OVP and VLP-2602 OVP have a selection switch (17) to switch between the different operating modes. For this, the A and B outputs within the lab mains adapter are connected. External bridge cables to connect the plus and minus connection sockets of the different outputs are not required.

The selection switch (17) has four positions that are assigned as follows:

- **IND = INDIVIDUAL:**

every output delivers current and voltage separately without any internal connection.

- **PAR = PARALLEL:**

The two outputs A and B are switched in parallel internally.

The two red connection sockets (5a and 5b) for the plus connection are internally connected and the two blue connection sockets (5a and 5b) for minus connection are internally connected.

The rotary control for setting voltage (3a) controls the voltage settings at both outputs at the same time as master controller.

The two outputs A and B must be switched in parallel when one output alone cannot supply the required current. The output currents of output A and output B add up, and the available voltage remains unchanged.

- **SER = SERIAL:**

The two outputs A and B are switched in series internally.

The blue connection socket (5a) and the red connection socket (5b) are internally connected.

The two outputs A and B must be switched in series when one output alone cannot supply the required voltage. In this case, the consumer must be connected to the red connection socket (5a) for plus and to the blue connection socket (5b) for minus.

The output voltages of output A and output B add up, and the available current range remains unchanged.

Outputs A and B can also be switched in series to supply a consumer with a positive voltage (red connection socket 5a) and a negative voltage (blue connection socket 5b).

The earth connection then must be connected either to the blue connection socket 5a or the red connection socket 5b.

- **TRCK = SERIES TRACKING:**

The outputs A and B are switched in series as for the „SER“ setting. However, output B is always equal to output A, and the operating elements for output A (controls 3a and 4a) become master controls. They influence both outputs at the same time.

The operating elements of output B have no function in this setting.

Parallel connection of outputs A and B

When the outputs are switched in parallel, output voltages of up to 40 V can be achieved at up to 6 A (for the lab mains adapter VLP-2403 OVP) or at up to 60 V at up to 4 A (for the lab mains adapter VLP-2602 OVP).

Proceed as follows to switch outputs A and B in parallel:

- Switch off the lab mains adapter and remove all connected consumers. Then switch on the lab mains adapter again.
- Set the current limitation value at both outputs according to the above description or verify the set value.

➔ Observe that each output provides half of the required current in parallel circuits. To prevent one output from triggering before the other, both outputs should be set to the same current value.

- Set the selection switch (17) from operating mode „IND“ to „PAR“.
- Set the desired output voltage with the rotary control for voltage settings (3a). In the parallel operation mode, this rotary control also controls output B. It acts as master control for both voltage sources.

The rotary control for setting the voltage of output B (3b) is now without function.

- Connect the plus connection of the consumer to a red output socket (5a or 5b) and the minus connection of the consumer to a blue output socket (5a or 5b).



Important!

Ensure sufficient insulation of the lines and connections, as well as sufficient conductor cross-sections.

Series connection of outputs A and B

When the outputs A and B are switched in series, output voltages of up to 80 V can be achieved at up to 3 A (for the lab mains adapter VLP-2403 OVP) or at up to 120 V at up to 2 A (for the lab mains adapter VLP-2602 OVP).

Proceed as follows to switch outputs A and B in series:

- Switch off the lab mains adapter and remove all connected consumers. Then switch on the lab mains adapter again.
- Set the current limitation value at both outputs according to the above description or verify the set value.

➔ Observe that the required total current must be provided by both outputs in a series circuit. To prevent one output from triggering before the other, both outputs should be set to the same current value.

- Set the selection switch (17) from operating mode „IND“ to „SERIAL“ or „SERIES TRACKING“.
- With „SERIAL“ selected, set the desired output voltages with the controls (3a and 3b) individually at both outputs.
- With „SERIES TRACKING“ selected, the rotary control for voltage settings for output A (3a) also controls output B. It acts as master control for the complete output voltage through the red connection socket (5a) for plus and to the blue connection socket (5b) for minus. The current limitation of both outputs (A and B) can be influenced with the setting controller (3a).
- To determine the total output voltage of both outputs in „SERIAL“ mode, add the values of both voltage displays (2a and 2b). In „SERIES TRACKING mode“, the total value results from doubling the voltage display (2a) of output A.
- Connect the plus connection of the consumer to the red output socket (5a) and the minus connection of the consumer to the blue output socket (5b). Any earth connection must be connected either to the blue connection socket 5a or the red connection socket 5b.



Important!

Ensure sufficient insulation of the lines and connections, as well as sufficient conductor cross-sections.

9. CLEANING AND MAINTENANCE

a) General Care

Always switch off the lab mains adapter before cleaning. Clean the exterior of the lab mains adapter with a soft, dry cloth or brush only. Never use any aggressive cleaning agents or chemical solutions. They may damage the casing surface.

b) Fuse Replacement



Attention!

Switch off the lab mains adapter first and remove all connection cables from the lab mains adapter. Unplug the lab mains adapter's mains plug from the mains socket.

Use a suitable flat screwdriver to push the rear fuse holder (18) in slightly, and open the bayonet lock with a quarter turn counter-clockwise.

Replace the defective fuse with a new fine-wire fuse of the same type and the same rated current (also observe section „Technical Data“.

Replace the fuse holder, press it in slightly and tighten it again with a screw driver by turning it clockwise. Then check correct function of the lab mains adapter.

10. FUNCTIONAL PROBLEMS

The lab mains adapter does not work, the displays are not lit.

- Check the on/off switch.
- Check that the low-power connection plug is connected to the mains socket (19) at the rear of the device correctly.
- Check the functional safety of the mains connection (mains sockets, fuses, circuit breakers, etc.).
- Verify that the correct mains voltage is applied.

The connected consumers do not work.

- Check polarity at the DC connection (5).
- Check if current limitation is active.
- Reduce load placed on the lab mains adapter by the consumers.
- Check the technical data of the consumers.

11. DISPOSAL



At the end of its service life, dispose of the product according to the relevant statutory regulations.

12. TECHNICAL DATA

a) Lab Mains Adapter VLP-2403 OVP (Item no. 513864)

Operating voltage	230 V/AC, 50 Hz (±10%)
Power consumption	450 VA max.
Output voltage A	0 - 40 V/DC (-200 mV ~ 41.5 V/DC)
Output voltage B	0 - 40 V/DC (-200 mV ~ 41.5 V/DC)
Output voltage C	3 - 6 V/DC
Output current A	0.01 - 3 A controllable
Output current B	0.01 - 3 A controllable
Output current C	2 A (max.)
Residual ripple	≤ 2 mV rms (rms = effective)
Stability	< 7 mV/h
Reaction differentials	load change 0 ~100 % ≤ 10 mV / ≤ 5 mA grid fluctuations ±10% ≤ 15 mV / ≤ 10 mA
Main fuse (5 x 20 mm)	T3.15A / 250V (slow trigger characteristics)
Dimensions (W x H x D)	435 x 110 x 245 mm
Weight	11 kg
Operating temperature	+5 °C to +40 °C
Ambient air humidity	max. 85% rel. humidity (non-condensing)
Protection class	I

b) Lab Mains Adapter VLP-2602 OVP (Item no. 513865)

Operating voltage	230 V/AC, 50 Hz (±10%)
Power consumption	450 VA max.
Output voltage A	0 - 60 V/DC (-200 mV ~ 61.5 V/DC)
Output voltage B	0 - 60 V/DC (-200 mV ~ 61.5 V/DC)
Output voltage C	3 - 6 V/DC
Output current A	0.01 - 2 A controllable
Output current B	0.01 - 2 A controllable
Output current C	2 A (max.)
Residual ripple	≤ 2 mV rms (rms = effective)
Stability	< 9 mV/h
Reaction differentials	load change 0 ~100 % ≤ 15 mV / ≤ 10 mA grid fluctuations ±10% ≤ 25 mV / ≤ 15 mA
Main fuse (5 x 20 mm)	T3.15 A / 250 V (slow trigger characteristics)
Dimensions (W x H x D)	435 x 110 x 245 mm
Weight	11 kg
Operating temperature	+5 °C to +40 °C
Ambient air humidity	max. 85% rel. humidity (non-condensing)
Protection class	I

c) Lab Mains Adapter VLP-1303 OVP (Item no. 513861)

Operating voltage	230 V/AC, 50 Hz (±10%)
Power consumption	210 VA max.
Output voltage A	0 - 30 V/DC (-200 mV ~ 31.5 V/DC)
Output voltage B	3 - 6 V/DC
Output current A	0.01 - 3 A controllable
Output current B	2 A (max.)
Residual ripple	≤ 2 mV rms (rms = effective)
Stability	< 5 mV/h
Reaction differentials	load change 0 ~100 % ≤ 15 mV / ≤ 6 mA grid fluctuations ±10% ≤ 4 mV / ≤ 5 mA
Main fuse (5 x 20 mm)	T1 A / 250 V (slow trigger characteristics)
Dimensions (W x H x D)	255 x 100 x 245 mm
Weight	4.6 kg
Operating temperature	+5 °C to +40 °C
Ambient air humidity	max. 85% rel. humidity (non-condensing)
Protection class	I

d) Lab Mains Adapter VLP-1602 OVP (Item no. 513863)

Operating voltage	230 V/AC, 50 Hz (±10%)
Power consumption	210 VA max.
Output voltage A	0 - 60 V/DC (-200 mV ~ 61.5 V/DC)
Output voltage B	3 - 6 V/DC
Output current A	0.01 - 1.5 A controllable
Output current B	2 A (max.)
Residual ripple	≤ 2 mV rms (rms = effective)
Stability	< 9 mV/h
Reaction differentials	load change 0 ~100 % ≤ 10 mV / ≤ 6 mA grid fluctuations ±10% ≤ 20 mV / ≤ 5 mA
Main fuse (5 x 20 mm)	T1 A / 250 V (slow trigger characteristics)
Dimensions (W x H x D)	225 x 100 x 245 mm
Weight	4.6 kg
Operating temperature	+5 °C to +40 °C
Ambient air humidity	max. 85% rel. humidity (non-condensing)
Protection class	I

e) Lab Mains Adapter VLP-1405 OVP (Item no. 513862)

Operating voltage	230 V/AC, 50 Hz (±10%)
Power consumption	370 VA max.
Output voltage A	0 - 40 V/DC (-200 mV ~ 41.5 V/DC)
Output voltage B	3 - 6 V/DC
Output current A	0.01 - 5 A controllable
Output current B	2 A (max.)
Residual ripple	≤ 2 mV rms (rms = effective)
Stability	< 7 mV/h
Reaction differentials	load change 0 ~100 % ≤ 25 mV / ≤ 20 mA grid fluctuations ±10% ≤ 10 mV / ≤ 15 mA
Main fuse (5 x 20 mm)	T2.5 A / 250 V (slow trigger characteristics)
Dimensions (W x H x D)	350 x 110 x 245 mm
Weight	7.5 kg
Operating temperature	+5 °C to +40 °C
Ambient air humidity	max. 85% rel. humidity (non-condensing)
Protection class	I

	Page
1. Introduction	41
2. Utilisation conforme	41
3. Contenu de la livraison	41
4. Description du produit	42
5. Explication des symboles	43
6. Consignes de sécurité	44
7. Contacts de raccordement et éléments de commande	47
8. Mise en service et commande	50
a) Raccordement et mise en service	50
b) Réglage des tensions au niveau des sorties	50
c) Réglage de la limitation de courant au niveau des sorties	51
d) Réglage de la mise hors circuit en présence de surtensions	52
e) Raccordement de consommateurs	52
f) Montage en série et en parallèle des sorties A et B	53
9. Nettoyage et entretien	56
a) Entretien général	56
b) Remplacement des fusibles	56
10. Dysfonctionnements	56
11. Élimination	57
12. Caractéristiques techniques	57
a) Bloc d'alimentation de laboratoire VLP-2403 OVP (n° de commande 513864)	57
b) Bloc d'alimentation de laboratoire VLP-2602 OVP (n° de commande 513865)	58
c) Bloc d'alimentation de laboratoire VLP-1303 OVP (n° de commande 513861)	58
d) Bloc d'alimentation de laboratoire VLP-1602 OVP (n° de commande 513863)	59
e) Bloc d'alimentation de laboratoire VLP-1405 OVP (n° de commande 513862)	59

1. INTRODUCTION

Chère cliente, cher client,

Vous avez pris une très bonne décision en achetant un produit Voltcraft® et nous vous en remercions.

Voltcraft® – Dans le domaine de la technique de mesure, de charge, ainsi que de technique de réseau, ce nom représente des produits de qualité supérieure qui se distinguent par une compétence technique, une extraordinaire performance et une innovation permanente.

De l'électronicien amateur ambitionné à l'utilisateur professionnel, avec un produit de la famille de la marque Voltcraft®, vous disposez toujours de la solution optimale, même pour les tâches les plus exigeantes. Et notre particularité : nous vous proposons une technique de pointe et la qualité fiable de nos produits Voltcraft® à un rapport qualité-prix avantageux presque imbattable. Nous créons ainsi la base d'une coopération de longue durée, efficace et fructueuse.

Nous vous souhaitons beaucoup de plaisir et de succès avec votre nouveau produit Voltcraft® !

➔ Ce mode d'emploi a été rédigé pour différents blocs d'alimentation de laboratoire. Les différences entre les différents blocs d'alimentation de laboratoire sont soulignées dans les différentes sections avec la désignation du modèle correspondant. Veuillez également observer les indications spécifiques aux modèles dans la section « Caractéristiques techniques ».

2. UTILISATION CONFORME

Les blocs d'alimentation de laboratoire de la série VLP ont été conçus comme sources de tension sans potentiel pour l'exploitation de consommateurs à faible tension et s'utilisent de manière universelle pour la recherche, le développement, la production, le service après-vente et la formation. Le raccordement des consommateurs s'effectue à l'aide des douilles de sécurité sur la façade de l'appareil.

La consommation de courant d'un consommateur raccordé ne doit pas dépasser l'ampérage maximal indiqué dans les caractéristiques techniques pour la sortie correspondante du bloc d'alimentation.



Observez toutes les consignes de sécurité fournies dans le présent mode d'emploi. Elles contiennent des informations importantes spécifiques à l'utilisation du produit.

Avant la mise en service du produit, attentivement lire l'intégralité du mode d'emploi. Cette dernière contient des informations importantes pour un fonctionnement irréprochable de l'appareil. Veuillez conserver le présent mode d'emploi afin de pouvoir le consulter à tout moment.

3. CONTENU DE LA LIVRAISON

- Bloc d'alimentation de laboratoire
- Mode d'emploi

4. DESCRIPTION DU PRODUIT

Le bloc d'alimentation de laboratoire a été conçu pour l'alimentation électrique de petits consommateurs, toutes les sorties de courant peuvent alors être utilisées indépendamment les unes des autres. L'agencement des éléments de commande et des indicateurs est clairement ordonné. Les valeurs respectives pour le courant et la tension peuvent facilement être relevées sur l'écran LCD. Le réglage des valeurs du courant et de la tension s'effectue à l'aide de bouton rotatif sur la façade de l'appareil.

Le bloc d'alimentation de laboratoire est résistant aux surcharges et aux courts-circuits et est équipé d'une mise hors circuit de sécurité sensible à la chaleur et d'une mise hors circuit en présence de surtensions.

Le bloc d'alimentation de laboratoire correspond à la classe de protection I. Il est uniquement homologué pour un fonctionnement sur les prises de courant mises à la terre et sur une tension alternative 230 V/50 Hz. Toute utilisation dans des conditions ambiantes défavorables est interdite. Les conditions ambiantes défavorables sont les suivantes :

- présence d'eau ou taux d'humidité de l'air trop élevé
- poussière et gaz, vapeurs ou solvants inflammables
- orages ou conditions orageuses (éviter systématiquement les champs électrostatiques intenses)

Toute utilisation autre que celle décrite précédemment est interdite et peut endommager le bloc d'alimentation de laboratoire ainsi que le câble de raccordement et s'accompagne de dangers tels que courts-circuits, incendies, électrocutions, etc. L'ensemble du produit ne doit être ni transformé ni modifié.

Ce produit est conforme aux exigences réglementaires nationales et européennes. Tous les noms d'entreprises et appellations de produits contenus dans ce mode d'emploi sont des marques déposées des propriétaires correspondants. Tous droits réservés.

5. EXPLICATION DES SYMBOLES



Le symbole de l'éclair dans le triangle met en garde contre tout risque d'électrocution ou toute compromission de la sécurité électrique de l'appareil.



Dans le présent mode d'emploi, un point d'exclamation placé dans un triangle signale les informations importantes à impérativement respecter.



Le symbole de « flèche » précède les recommandations et consignes d'utilisation particulières.



Le produit est prévu pour une utilisation en intérieur dans les locaux secs, il ne doit pas être mouillé ou prendre l'humidité.



Cet appareil est conforme aux normes CE et satisfait aux directives européennes en vigueur.



Potentiel de terre



Raccordement du conducteur de protection ; il est interdit de desserrer cette vis.

6. CONSIGNES DE SÉCURITÉ



Tout dommage résultant du non-respect du présent mode d'emploi entraîne l'annulation de la garantie légale/du fabricant. Nous déclinons toute responsabilité pour les dommages consécutifs !



De même, nous n'assumons aucune responsabilité en cas de dommages matériels ou corporels résultant d'une utilisation de l'appareil non conforme aux spécifications ou du non-respect des présentes consignes de sécurité ! De tels cas entraînent l'annulation de la garantie.

Chère cliente, cher client,

Les présentes consignes de sécurité servent non seulement à la protection du produit mais permettent également de garantir votre propre sécurité ainsi que celle des autres personnes. Avant la mise en service du produit, veuillez donc très attentivement lire ce chapitre !

Du point de vue de la sécurité, le bloc d'alimentation de laboratoire a quitté l'usine dans un état irréprochable.

Afin de maintenir l'appareil dans un état irréprochable et de garantir un fonctionnement sans risques, l'utilisateur doit tenir compte des consignes de sécurité et avertissements stipulés dans le présent mode d'emploi.

- Pour des raisons de sécurité et d'homologation (CE), il est interdit de modifier et/ou de transformer soi-même le produit.
- Le bloc d'alimentation de laboratoire correspond à la classe de protection I et convient uniquement pour un branchement sur une prise de courant mise à la terre (230 V/50 Hz). Veillez à ce que le raccordement à la terre ne soit pas défectueux ou interrompu. Un dysfonctionnement pourrait sinon être accompagné d'un danger de mort.
- Ce produit n'est pas un jouet, tenez-le hors de portée des enfants.

Les enfants ne sont pas en mesure d'évaluer les risques liés à la manipulation d'appareils électriques. Les enfants pourraient notamment modifier les réglages ou introduire des objets dans les fentes d'aération du bloc d'alimentation. Il y a risque de danger de mort par électrocution ! Exploitez donc toujours le produit hors de la portée des enfants.

- Le bloc d'alimentation de laboratoire doit uniquement être installé et exploité en intérieur dans des locaux secs et fermés. Il ne doit pas être mouillé ni prendre l'humidité. Ne pas non plus exposer le bloc d'alimentation à des températures extrêmes, au rayonnement solaire direct, à de fortes vibrations ou à de fortes contraintes mécaniques.
- Utilisez uniquement le bloc d'alimentation de laboratoire en présence de conditions climatiques modérées et non tropicales. Observez le chapitre « Caractéristiques techniques » où les conditions ambiantes autorisées sont spécifiées.
- Choisissez un emplacement stable, plan, propre et suffisamment grand pour l'installation du bloc d'alimentation de laboratoire.
- N'utilisez pas de flammes nues à proximité immédiate du bloc d'alimentation de laboratoire et ne déposez pas de récipients contenant des liquides sur ou à côté du bloc d'alimentation de laboratoire.



- Lorsque vous déplacez le bloc d'alimentation de laboratoire d'une pièce froide dans une pièce chaude, de l'eau de condensation peut se former. Vous vous exposez ainsi à un risque mortel d'électrocution. Attendez donc d'abord que le bloc d'alimentation de laboratoire ait atteint la température ambiante avant de le brancher sur la tension secteur et de le mettre en marche ou de l'exploiter.
- Avant la mise en service ainsi qu'avant l'utilisation du bloc d'alimentation de laboratoire, veillez toujours à ce que vos mains, vos chaussures, vos vêtements, le sol et l'appareil en soi soient secs.
- Durant les orages, débranchez la fiche du bloc d'alimentation de laboratoire de la prise de courant afin d'éviter les dommages résultant de surtensions.
- Veillez à ne pas endommager ou détruire l'isolation du bloc d'alimentation de laboratoire, des douilles de sécurité, des câbles raccordés et du câble d'alimentation. Évitez d'utiliser des câbles métalliques dénudés.
- Utilisez un câble de raccordement aux dimensions adéquates et dont l'isolation est intacte.
- Il est interdit de porter des objets métalliques conducteurs ou des bijoux tels que des chaînes, bracelets, bagues, etc. lorsque vous travaillez avec l'appareil.
- N'exploitez jamais le bloc d'alimentation de laboratoire sans surveillance.
- Protégez tous les consommateurs raccordés contre les dysfonctionnements et les surtensions.
- En cas de montage en série de plusieurs blocs d'alimentation, les appareils peuvent produire des tensions dangereuses au contact qui peuvent, dans certaines circonstances, s'avérer mortelles. Observez ici la directive basse tension.
- L'exploitation du bloc d'alimentation de laboratoire produit de la chaleur. N'introduisez jamais des objets entre les ailettes de refroidissement de l'appareil et ne gênez pas l'aération d'une manière quelconque. Le refroidissement du bloc d'alimentation s'effectue principalement par convection. Ne recouvrez donc jamais le bloc d'alimentation de laboratoire.
- Lorsqu'un fonctionnement sans risque du bloc d'alimentation de laboratoire n'est plus garanti, il convient de le mettre hors service et de le sécuriser afin d'éviter toute utilisation accidentelle. Retirez la fiche de la prise de courant. Une utilisation sans danger n'est plus garantie lorsque :
 - le bloc d'alimentation de laboratoire est visiblement endommagé,
 - le bloc d'alimentation de laboratoire ne fonctionne plus,
 - le bloc d'alimentation de laboratoire a été stocké dans des conditions défavorables pendant une période prolongée ou
 - suite à de sévères contraintes liées au transport.
- N'utilisez pas le bloc d'alimentation de laboratoire comme chargeur.
- Le bloc d'alimentation de laboratoire n'est pas homologué pour une utilisation sur l'homme ou les animaux.
- La maintenance et les travaux d'ajustage et réparation doivent uniquement être confiés à un spécialiste ou un atelier spécialisé.
- L'ouverture des capots et le démontage de pièces peuvent mettre à nu des pièces sous tension sauf lorsqu'il est possible d'effectuer ces procédures manuellement. Il y a un risque de danger de mort par électrocution !
- Avant d'ouvrir le bloc d'alimentation de laboratoire, vous devez le débrancher de toutes les sources de tension. Retirez la fiche de la prise de courant.



- Les condensateurs à l'intérieur du bloc d'alimentation de laboratoire peuvent encore être chargés même après avoir débranché le bloc d'alimentation de laboratoire de toutes les sources de tension.



- Uniquement employer des fusibles du type et de l'intensité du courant nominal spécifiés. Il est interdit d'utiliser des fusibles réparés, il y a risque d'incendie !

- Dans les installations industrielles, il convient d'observer les directives en matière de prévention des accidents relatives aux installations et aux matériels électriques définies par les associations professionnelles.

- Dans les écoles, les centres de formation, les ateliers de loisirs et de réinsertion, l'utilisation du bloc d'alimentation de laboratoire doit être surveillée par des personnes qualifiées ayant le sens des responsabilités.



Respectez également les consignes de sécurité fournies dans les différents chapitres, respectivement dans les modes d'emploi des appareils raccordés.

En cas de doute quant au fonctionnement correct de l'appareil ou si vous avez des questions sans réponse après la lecture du présent mode d'emploi, veuillez nous contacter ou demandez l'avis d'un autre spécialiste.

Voltcraft®, Lindenweg 15, D-92242 Hirschau, tél. +49 180/586 582 7.

7. CONTACTS DE RACCORDEMENT ET ÉLÉMENTS DE COMMANDE

Les blocs d'alimentation de laboratoire Voltcraft® de la série OVP sont équipés de max. 3 sorties basse tension réglables, indépendantes les unes des autres. Selon le modèle, les différentes sorties sont munies d'un écran qui affiche la tension et le courant ou, le cas échéant, permet de commuter l'affichage sur une autre sortie par simple pression sur une touche. Les différentes sorties de tension sont identifiées au moyen des lettres suivantes :

- (a) = Sortie A « OUTPUT A »
- (b) = Sortie B « OUTPUT B »
- (c) = Sortie C « OUTPUT C »

Éléments de raccordement et de commande sur la façade (voir figures sur les pages suivantes) :

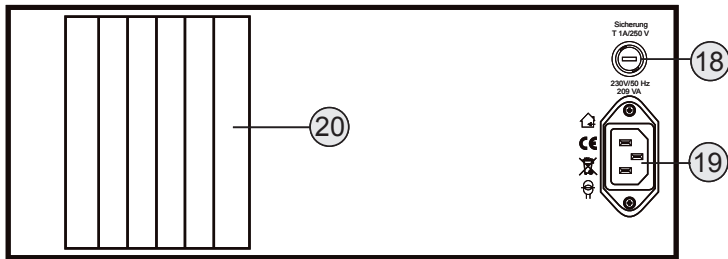
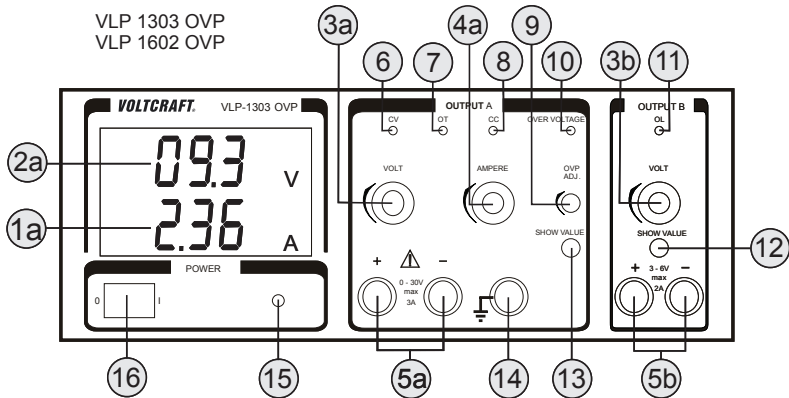
- (1) Écran LCD pour le courant de sortie « A »
- (2) Écran LCD pour la tension de sortie « V »
- (3) Bouton rotatif pour le réglage de la tension « VOLT »
- (4) Bouton rotatif pour la limitation de courant de sortie « AMPERE »
- (5) Douilles de raccordement pour la sortie de courant continu (rouge = plus, bleu = moins)
- (6) Indicateur à DEL pour le réglage de la tension de la sortie « CV » correspondante
- (7) Indicateur à DEL pour la surveillance de la surchauffe de la sortie « OT » correspondante
- (8) Indicateur à DEL pour le réglage du courant de la sortie « CC » correspondante
- (9) Bouton rotatif pour le réglage de la valeur de mise hors circuit en présence de surtensions « OVP ADJ. »
- (10) Indicateur à DEL pour la mise hors circuit active en présence de surtensions « OVER VOLTAGE »
- (11) Indicateur à DEL pour la limitation active du courant « OL »
- (12) Bouton-poussoir pour la commutation entre l'affichage du courant et de la tension *
- (13) Bouton-poussoir pour l'affichage de la valeur de mise hors circuit en présence de surtensions actuellement réglée
- (14) Douille de raccordement pour la mise à la terre (jaune-vert)
- (15) Indicateur de contrôle du fonctionnement (la DEL secteur s'allume dès que l'appareil est en marche)
- (16) Interrupteur marche/arrêt (1 = MARCHE / 0 = ARRÊT)
- (17) Commutateur pour le réglage du mode de fonctionnement des sorties A et B (uniquement avec les modèles VLP-2403 OVP et VLP-2602 OVP)

* Avec les blocs d'alimentation de laboratoire VLP-1303 OVP, VLP-1602 OVP et VLP-1405 OVP, les valeurs du courant et de la tension de la « sortie B » sont affichées sur l'indicateur de la « sortie A » lorsque le bouton-poussoir est enfoncé. Avec les blocs d'alimentation de laboratoire VLP-2403 OVP et VLP-2602 OVP, les valeurs du courant et de la tension de la « sortie C » sont affichées sur l'indicateur de la « sortie B » lorsque le bouton-poussoir est enfoncé.

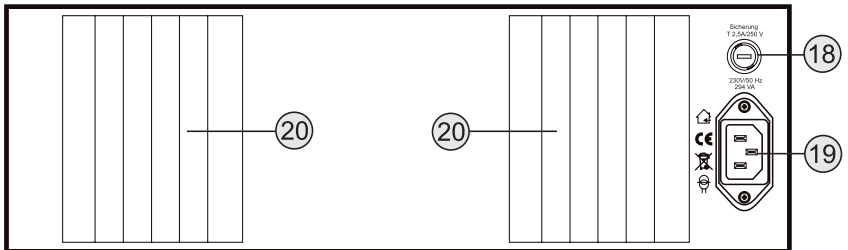
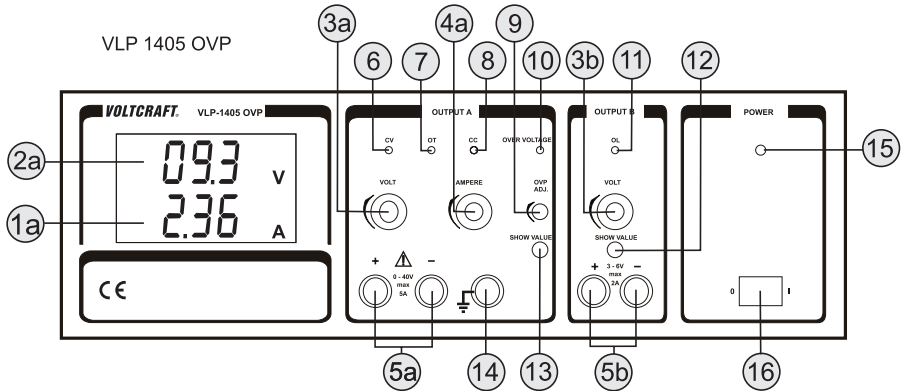
Éléments de raccordement et de commande au dos (voir figures sur les pages suivantes) :

- (18) Porte-fusible
- (19) Prise d'entrée secteur
- (20) Ailettes de refroidissement

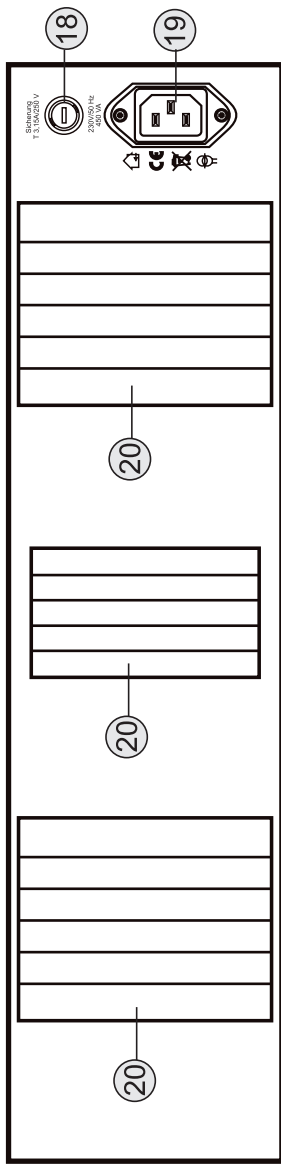
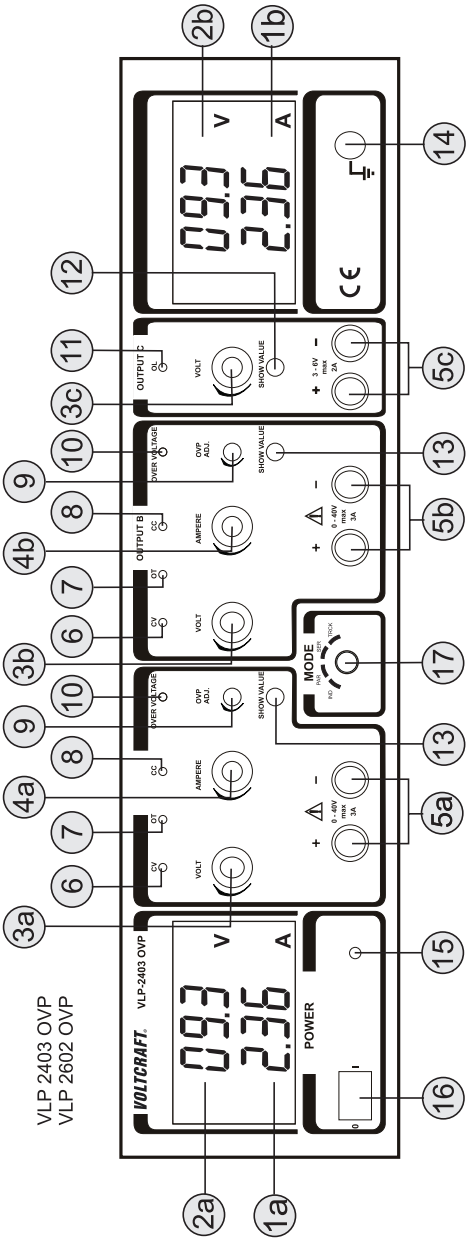
VLP 1303 OVP
VLP 1602 OVP



VLP 1405 OVP



VLP 2403 OVP
 VLP 2602 OVP



8. MISE EN SERVICE ET COMMANDE

a) Raccordement et mise en service

➔ Pour le raccordement du bloc d'alimentation de laboratoire, un cordon d'alimentation de sécurité est requis (non fourni).

- Le cas échéant, déployez les pieds avant au-dessous du bloc d'alimentation de laboratoire pour légèrement incliner le bloc d'alimentation de laboratoire vers le haut.
- Positionnez le bloc d'alimentation de laboratoire sur une surface plane et stable.
- L'interrupteur marche/arrêt doit se trouver en position « ARRÊT ».
- Branchez le connecteur de sécurité dans la prise (19) au dos de l'appareil puis branchez la fiche dans une prise de courant alternatif 230 V/50 Hz.
- Allumez maintenant le bloc d'alimentation de laboratoire en enfonçant l'interrupteur marche/arrêt (16). L'indicateur de contrôle du fonctionnement (15) s'allume et vous signale que le bloc d'alimentation de laboratoire est sous tension.
- Le bloc d'alimentation de laboratoire est alors opérationnel.

b) Réglage de la tension au niveau des sorties

Pour pouvoir régler la tension de sortie, la sortie du bloc d'alimentation de laboratoire doit être exploitée à l'état asservi en tension. L'indicateur à DEL pour la mise hors circuit active en présence de surtensions « OVER VOLTAGE » (10) ne doit pas être allumé. Pour de plus amples informations à ce sujet, se reporter à la section « d) Réglage de la mise hors circuit en présence de surtensions ».

- Tournez le bouton rotatif pour la limitation de courant de sortie (4) dans le sens horaire jusqu'à ce que l'indicateur à DEL rouge (8) pour la limitation de courant « CC » s'éteigne et que la DEL verte (6) pour l'affichage du réglage de la tension « CV » s'allume.
- Réglez ensuite la tension de sortie requise en tournant le bouton rotatif pour le réglage de la tension (3).
- Une rotation dans le sens horaire permet d'augmenter la tension de la sortie correspondante (5). Une rotation dans le sens antihoraire permet de diminuer la tension. Comme le bouton peut être tourné plusieurs fois de suite à 360°, il permet d'effectuer facilement un réglage exact de la tension.
- La tension disponible sur la sortie correspondante est indiquée sur l'indicateur « V » correspondant (2).

Avec les sorties de tension « 3 - 6 V » qui ne sont pas munies d'un indicateur permanent de la tension et du courant, il faut actionner le bouton-poussoir pour commuter l'affichage du courant et de la tension (12) et le maintenir enfoncé pour commuter l'affichage de la sortie correspondante. (Veuillez également observer la remarque dans la liste des éléments de commande.)

Maintenant alors le bouton-poussoir pour la commutation du courant et de la tension (12) enfoncé comme pour le réglage de la tension requise. Si vous tournez le bouton rotatif de réglage de la tension (3) de la gauche vers la droite dans le sens horaire, la tension de la sortie correspondante (5) augmente. Si vous tournez le bouton rotatif (3) dans le sens antihoraire, la tension diminue.

c) Réglage de la limitation de courant au niveau des sorties

Réglez d'abord la tension de service autorisée pour le consommateur à alimenter à l'aide du bouton rotatif de réglage de la tension (3). La sortie du bloc d'alimentation de laboratoire doit être exploitée à l'état asservi en tension (voir réglage des tensions au niveau des sorties).

- Tournez ensuite le bouton rotatif pour la limitation de courant (4) complètement à gauche, dans le sens antihoraire. L'indicateur à DEL rouge (8) pour la limitation de courant (« CC ») s'allume et la DEL verte (6) pour l'affichage du réglage de la tension (« CV ») s'éteint.
- Court-circuitez les douilles de la sortie de courant continu (5) à l'aide d'un câble approprié (reliez les bornes plus et moins sur la même sortie).
- Tournez ensuite lentement le bouton rotatif pour la limitation de courant (4) de la gauche vers la droite dans le sens antihoraire jusqu'à ce que courant maximal requis circule. Plus vous tournez le bouton vers la droite, plus le courant est élevé.
- Le courant disponible sur la sortie correspondante est indiqué sur l'indicateur « A » correspondant (1). Veuillez ici tenir compte de la charge maximale admissible pour la sortie correspondante.
- Après avoir réglé le courant maximal requis, éteignez le bloc d'alimentation de laboratoire en actionnant l'interrupteur marche/arrêt (16).
- Retirez le câble de court-circuit relié aux bornes plus et moins de la sortie.
- Rallumez le bloc d'alimentation de laboratoire en enfonçant l'interrupteur marche/arrêt (16). La limitation de courant est maintenant ajustée et le flux maximal de courant réglé ne peut plus être dépassé au cours de l'utilisation.

➔ Veuillez noter qu'une limitation réglable de courant n'est pas disponible avec les sorties de tension « 3 - 6 V ». En cas de dépassement du courant maximal de 2 A sur ces sorties, la limitation de courant à réglage fixe se déclenche automatiquement.

Pour le contrôle, l'indicateur à DEL (11) est alors allumé pour la limitation active de courant « OL ». En cas d'actionnement du bouton-poussoir « SHOW VALUE » (12), le courant et la tension actuels peuvent être relevés sur l'indicateur correspondant.



Attention !

N'exploitez la sortie « 3 - 6 V » que brièvement en mode de surcharge afin d'éviter un échauffement excessif du bloc d'alimentation de laboratoire.

d) Réglage de la mise hors circuit en présence de surtensions

En présence d'un éventuel défaut technique du bloc d'alimentation de laboratoire, il est possible que la tension continue maximale soit disponible au niveau des douilles de sortie (5) et non pas la tension préalablement réglée.

Afin de protéger les consommateurs raccordés contre les dommages résultant de surtensions, le bloc d'alimentation de laboratoire est équipé d'une mise hors circuit réglable en présence de surtensions.

Pour régler le seuil de commutation pour la mise hors circuit en présence de surtensions, procédez de la manière suivante :

- Enfoncez et maintenez enfoncé le bouton-poussoir pour l'affichage « SHOW VALUE » (13) de la valeur de mise hors circuit en présence de surtensions actuellement réglée. La valeur actuelle de mise hors circuit en présence de surtensions est affichée sur l'écran LCD de la sortie correspondante.
- À l'aide du bouton rotatif (9) pour le réglage de la valeur de mise hors circuit en présence de surtensions « OVP ADJ. », réglez la tension souhaitée à partir de laquelle la sortie doit être mise hors circuit. Lorsque vous tournez le bouton vers la droite dans le sens horaire, la tension de mise hors circuit augmente et, lorsque vous le tournez vers la gauche, la tension diminue.
- Lorsque le bloc d'alimentation de laboratoire est dans un état irréprochable, l'indication « OVER VOLTAGE » (10) doit disparaître lorsque la valeur de mise hors circuit en présence de surtensions est supérieure à la tension de sortie réglée.

Dès que la tension de sortie dépasse la valeur réglée pour la mise hors circuit en présence de surtension, la sortie correspondante est mise hors tension et l'indication « OVER VOLTAGE » (10) s'allume.

En tel cas, éteignez immédiatement le bloc d'alimentation de laboratoire et débranchez les câbles de raccordement du consommateur. Remettez le bloc d'alimentation de laboratoire en marche sans consommateur, testez le réglage correct de la tension sortie et assurez-vous que la valeur pour la mise hors circuit en présence de surtensions soit supérieure à la tension de sortie réglée.

➔ Lorsque l'indication « OVER VOLTAGE » (10) ne disparaît plus quelle que soit la position du bouton, cela signifie le bloc d'alimentation de laboratoire est défectueux. En tel cas, le bloc d'alimentation de laboratoire devra être retourné à notre service après-vente afin de le contrôler et de le réparer.

e) Raccordement de consommateurs

Assurez-vous d'abord que la puissance totale additionnée de tous les consommateurs ne dépasse pas la puissance maximale du bloc d'alimentation de laboratoire.

- Assurez-vous que le consommateur soit toujours éteint lorsque vous le raccordez au bloc d'alimentation de laboratoire. Vous risqueriez sinon de produire des étincelles qui pourraient aussi bien endommager les douilles de sortie que les câbles de raccordement.
- Allumez le bloc d'alimentation de laboratoire.
- Réglez la tension de service requise pour les différents consommateurs sur le bloc d'alimentation de laboratoire.
- Réglez la limitation de courant à la valeur requise.
- Raccordez la borne plus (+) du consommateur à la douille de sortie rouge (+) du bloc d'alimentation de laboratoire (5) et la borne moins (-) du consommateur à la douille de sortie (5) bleue (-) du bloc d'alimentation de laboratoire. Utilisez des câbles munis de connecteurs standard aux dimensions adéquates ou utilisez des câbles de laboratoire normés.
- Mettez le consommateur à la terre à l'aide de la prise de terre prévue à cet effet (14) du bloc d'alimentation de laboratoire.



Attention !

En cas de surchauffe du bloc d'alimentation de laboratoire, la DEL jaune (7) de l'indicateur de surchauffe (« OT ») s'allume et le courant de sortie est automatiquement interrompu. En tel cas, éteignez immédiatement le bloc d'alimentation de laboratoire et débranchez les consommateurs.

Laissez refroidir le bloc d'alimentation de laboratoire et veillez alors à ce que l'air puisse librement circuler. Les ailettes de refroidissement (20) doivent être propres et exemptes de poussière et les orifices dans le boîtier ne doivent pas être recouverts.

f) Montage en série et en parallèle des sorties A et B

➔ Cette section est réservée aux blocs d'alimentation de laboratoire VLP-2403 OVP et VLP-2602 OVP.



Attention !

Lors du montage en série, des tensions dangereuses (jusqu'à 80 V/CC avec le modèle VLP-2403 OVP et jusqu'à 120 V/CC avec le modèle VLP-2602 OVP) peuvent être produites. Ne touchez donc pas les pièces conductrices de tension. Observez toujours les consignes de sécurité !



Avertissement !

N'essayez jamais de relier la sortie à courant fixe « 3 - 6 V » (sortie C) en série ou en parallèle avec d'autres sorties !

Les blocs d'alimentation de laboratoire VLP-2403 OVP et VLP-2602 OVP sont munis d'un sélecteur (17) qui permet de commuter entre les différents modes de fonctionnement. Les sorties A et B sont alors reliées entre elles à l'intérieur du bloc d'alimentation de laboratoire. Il n'est pas nécessaire d'utiliser des câbles de pontage à raccordement externe pour relier entre elles les douilles de raccordement plus et moins des différentes sorties.

Le sélecteur (17) dispose de quatre positions avec les occupations suivantes :

- **IND = INDIVIDUEL :**

Chaque sortie fournit séparément courant et tension, sans liaison interne.

- **PAR = PARALLÈLE :**

Les deux sorties A et B sont commutées en parallèle de manière interne.

Les deux douilles de raccordement rouges (5a et 5b) pour le raccord plus sont reliées entre elles de manière interne et les deux douilles de raccordement bleues (5a et 5b) pour le raccord moins sont reliées entre elles de manière interne.

En tant que bouton Master, le bouton rotatif pour le réglage de la tension (3a) pilote simultanément le réglage de la tension des deux sorties.

Un montage en parallèle des deux sorties A et B est nécessaire lorsqu'une seule sortie ne peut pas fournir l'intensité de courant requise. Les courants de sortie de la sortie A et de la sortie B s'additionnent, la plage de tension disponible n'est toutefois pas modifiée.

- **SER = SÉRIEL :**

Les deux sorties A et B sont commutées en série de manière interne.

La douille de raccordement bleue (5a) et la douille de raccordement rouge (5b) sont reliées entre elles de manière interne.

Un montage en série des deux sorties A et B est nécessaire lorsqu'une seule sortie ne peut pas fournir la tension requise. En tel cas, le consommateur doit être raccordé à la douille de raccordement rouge (5a) pour le raccord plus et à la douille de raccordement bleue (5b) pour le raccord moins.

Les tensions de sortie de la sortie A et de la sortie B s'additionnent, la plage de courant disponible n'est toutefois pas modifiée.

Le montage en série des deux sorties A et B peut toutefois également être utilisé pour alimenter un consommateur avec une tension positive (douille de raccordement rouge 5a) et une tension négative (douille de raccordement bleue 5b).

La terre doit alors soit être reliée à la douille de raccordement bleue (5a) soit à la douille de raccordement rouge (5b).

• **TRCK = SERIES TRACKING :**

Comme avec le réglage « SER », les sorties A et B sont commutées en série. La sortie B est toutefois toujours identique à la sortie A, les éléments de commande de la sortie A (boutons 3a et 4a) deviennent alors des contrôles Master. Ils régulent simultanément les deux sorties.

Les éléments de commande de la sortie B ne fonctionnent pas avec ce réglage.

Montage en parallèle des sorties A et B

Lorsque les sorties sont commutées en parallèle, il est possible d'atteindre des tensions de sortie à concurrence de 40 V avec max. 6 A (avec le bloc d'alimentation de laboratoire VLP-2403 OVP) ou à concurrence de 60 V avec max. 4 A (avec le bloc d'alimentation de laboratoire VLP-2602 OVP).

Pour commuter les sorties A et B en parallèle, procédez de la manière suivante :

- Éteignez le bloc d'alimentation de laboratoire et débranchez tous les consommateurs raccordés. Rallumez ensuite le bloc d'alimentation de laboratoire.
 - Réglez la valeur pour la limitation de courant sur les deux sorties conformément à la description susmentionnée ou contrôlez la valeur réglée.
- ➔ En cas de montage en parallèle, tenez compte du fait que chaque sortie fournit la moitié du courant requis. Pour qu'une sortie ne se déclenche pas plus tôt que l'autre, il est recommandé de régler la même valeur pour le courant.
- Positionnez le sélecteur (17) du mode de fonctionnement « IND » en mode « PAR ».
 - Réglez la tension de sortie requise en tournant le bouton rotatif pour le réglage de la tension (3a). Durant l'exploitation en parallèle, ce bouton rotatif pilote également simultanément la sortie B. Il fonctionne comme un bouton Master pour les deux sources de tension.

Le bouton rotatif pour le réglage de la tension de la sortie B (3b) est alors sans fonction.

- Raccordez la borne plus du consommateur à l'une des douilles de raccordement rouges (5a ou 5b) et la borne moins du consommateur à l'une des douilles de raccordement (5a ou 5b) bleue.



Important !

Veillez alors à ce que les câbles et raccords soient suffisamment isolés ainsi et à ce que les dimensions des sections des câbles soient adéquates.

Montage en série des sorties A et B

Lorsque les sorties sont commutées en série, il est possible d'atteindre des tensions de sortie à concurrence de 80 V avec max. 3 A (avec le bloc d'alimentation de laboratoire VLP-2403 OVP) ou à concurrence de 120 V avec max. 2 A (avec le bloc d'alimentation de laboratoire VLP-2602 OVP).

Pour commuter les sorties A et B en série, procédez de la manière suivante :

- Éteignez le bloc d'alimentation de laboratoire et débranchez tous les consommateurs raccordés. Rallumez ensuite le bloc d'alimentation de laboratoire.
- Réglez la valeur pour la limitation de courant sur les deux sorties conformément à la description susmentionnée ou contrôlez la valeur réglée.

➔ En cas de montage en série, tenez compte du fait que le courant total requis doit être fourni par les deux sorties. Pour qu'une sortie ne se déclenche pas plus tôt que l'autre, il est recommandé de régler la même valeur pour le courant.

- Positionnez le sélecteur (17) du mode de fonctionnement « IND » en mode « SÉRIEL » ou « SERIES TRACKING ».
- Si vous avez sélectionné le réglage « SÉRIEL », réglez individuellement les tensions de sortie requises à l'aide des boutons (3a et 3b) sur les deux sorties.
- Si vous avez sélectionné le réglage « SERIES TRACKING », le bouton rotatif pour le réglage de la tension de la sortie A (3a) pilote également simultanément la sortie B. Il fonctionne comme un bouton Master qui influence la tension totale de sortie via la douille de raccordement rouge (5a) pour le raccord plus et la douille de raccordement bleue (5b) pour le raccord moins. La limitation de courant des deux sorties (A et B) peut être influencée à l'aide du bouton de réglage (3a).
- Pour déterminer la tension de sortie totale des deux sorties, additionner les valeurs des deux indicateurs de tension (2a et 2b). En mode « SERIES TRACKING », la valeur totale correspond au double de l'indicateur de tension (2a) de la sortie A.
- Raccordez la borne plus du consommateur à la douille de raccordement rouge (5a) et la borne moins du consommateur à la douille de raccordement (5b) bleue. Le cas échéant, la terre doit soit être reliée à la douille de raccordement bleue (5a) soit à la douille de raccordement rouge (5b).



Important !

Veillez alors à ce que les câbles et raccords soient suffisamment isolés ainsi et à ce que les dimensions des sections des câbles soient adéquates.

9. NETTOYAGE ET ENTRETIEN

a) Entretien général

Avant le nettoyage, éteignez toujours le bloc d'alimentation de laboratoire. L'extérieur du bloc d'alimentation de laboratoire doit uniquement être nettoyé à l'aide d'un chiffon sec et doux ou à l'aide d'un pinceau. Ne pas utiliser de nettoyeurs agressifs ou de solutions chimiques car ils pourraient endommager les surfaces du boîtier.

b) Remplacement de fusibles



Attention !

Éteignez d'abord le bloc d'alimentation de laboratoire et débranchez tous les câbles de raccordement du bloc d'alimentation de laboratoire. Débranchez ensuite la fiche du bloc d'alimentation de la prise secteur.

Enfoncez légèrement le porte-fusible (18) au dos de l'appareil à l'aide d'un tournevis à fente approprié puis ouvrez le joint à baïonnette en le tournant d'un quart-de-tour dans le sens antihoraire.

Remplacez le fusible défectueux par un fusible neuf pour courant faible du même type et de même intensité du courant nominal (observez ici également la section « Caractéristiques techniques »).

Remettez en place le porte-fusible, enfoncez-le légèrement vers l'intérieur et serrez-le à nouveau à fond dans le sens horaire à l'aide d'un tournevis. Assurez-vous ensuite du fonctionnement correct du bloc d'alimentation de laboratoire.

10. DYSFONCTIONNEMENTS

Le bloc d'alimentation de laboratoire ne fonctionne pas, les indicateurs ne sont pas allumés.

- Contrôlez l'interrupteur principal.
- Contrôlez si le connecteur de raccordement de sécurité est correctement branché sur la prise secteur (19) au dos de l'appareil.
- Contrôlez si la prise secteur fonctionne correctement (prises de courant, fusibles, disjoncteurs, etc.).
- Vérifiez ensuite si la tension secteur est correcte.

Les consommateurs branchés ne fonctionnent pas.

- Contrôlez la polarité de la prise CC (5).
- Vérifiez si la limitation de courant est activée.
- Réduisez la charge à laquelle les consommateurs soumettent le bloc d'alimentation de laboratoire.
- Contrôlez les caractéristiques techniques du consommateur.

11. ÉLIMINATION



Éliminez le produit en fin de vie conformément aux consignes légales en vigueur.

12. CARACTÉRISTIQUES TECHNIQUES

a) Bloc d'alimentation de laboratoire VLP-2403 OVP (n° de commande 513864)

Tension de service	230 V/CA, 50 Hz ($\pm 10\%$)
Puissance absorbée	450 VA max.
Tension de sortie A	0 - 40 V/CC (-200 mV ~ 41,5 V/CC)
Tension de sortie B	0 - 40 V/CC (-200 mV ~ 41,5 V/CC)
Tension de sortie C	3 - 6 V/CC
Courant de sortie A	réglable de 0,01 à 3 A
Courant de sortie B	réglable de 0,01 à 3 A
Courant de sortie C	2 A (max.)
Ondulation résiduelle	≤ 2 mV rms (rms = effective)
Stabilité	< 7 mV/h
Différentiels de réaction	modification de la charge 0 ~100 % ≤ 10 mV / ≤ 5 mA Variations de réseau $\pm 10\%$ ≤ 15 mV / ≤ 10 mA
Fusible principal (5 x 20 mm)	T3,15A / 250 V (caractéristique de déclenchement inerte)
Dimensions (l x h x p)	435 x 110 x 245 mm
Poids	11 kg
Température de service	+5 °C à +40 °C
Humidité de l'air ambiant	humidité max. relative de l'air de 85 % (sans condensation)
Classe de protection	I

b) Bloc d'alimentation de laboratoire VLP-2602 OVP (n° de commande 513865)

Tension de service	230 V/CA, 50 Hz ($\pm 10\%$)
Puissance absorbée	450 VA max.
Tension de sortie A	0 - 60 V/CC (-200 mV ~ 61,5 V/CC)
Tension de sortie B	0 - 60 V/CC (-200 mV ~ 61,5 V/CC)
Tension de sortie C	3 - 6 V/CC
Courant de sortie A	réglable de 0,01 à 2 A
Courant de sortie B	réglable de 0,01 à 2 A
Courant de sortie C	2 A (max.)
Ondulation résiduelle	≤ 2 mV rms (rms = effective)
Stabilité	< 9 mV/h
Différentiels de réaction	modification de la charge 0 ~100 % ≤ 15 mV / ≤ 10 mA
	Variations de réseau $\pm 10\%$ ≤ 25 mV / ≤ 15 mA
Fusible principal (5 x 20 mm)	T3,15 A / 250 V (caractéristique de déclenchement inerte)
Dimensions (l x h x p)	435 x 110 x 245 mm
Poids	11 kg
Température de service	+5 °C à +40 °C
Humidité de l'air ambiant	humidité max. relative de l'air de 85 % (sans condensation)
Classe de protection	I

c) Bloc d'alimentation de laboratoire VLP-1303 OVP (n° de commande 513861)

Tension de service	230 V/CA, 50 Hz ($\pm 10\%$)
Puissance absorbée	210 VA max.
Tension de sortie A	0 - 30 V/CC (-200 mV ~ 31,5 V/CC)
Tension de sortie B	3 - 6 V/CC
Courant de sortie A	réglable de 0,01 à 3 A
Courant de sortie B	2 A (max.)
Ondulation résiduelle	≤ 2 mV rms (rms = effective)
Stabilité	< 5 mV/h
Différentiels de réaction	modification de la charge 0 ~100 % ≤ 15 mV / ≤ 6 mA
	Variations de réseau $\pm 10\%$ ≤ 4 mV / ≤ 5 mA
Fusible principal (5 x 20 mm)	T1 A / 250 V (caractéristique de déclenchement inerte)
Dimensions (l x h x p)	255 x 100 x 245 mm
Poids	4,6 kg
Température de service	+5 °C à +40 °C
Humidité de l'air ambiant	humidité max. relative de l'air de 85 % (sans condensation)
Classe de protection	I

d) Bloc d'alimentation de laboratoire VLP-1602 OVP (n° de commande 513863)

Tension de service	230 V/CA, 50 Hz ($\pm 10\%$)
Puissance absorbée	210 VA max.
Tension de sortie A	0 - 60 V/CC (-200 mV ~ 61,5 V/CC)
Tension de sortie B	3 - 6 V/CC
Courant de sortie A	réglable de 0,01 à 1,5 A
Courant de sortie B	2 A (max.)
Ondulation résiduelle	≤ 2 mV rms (rms = effective)
Stabilité	< 9 mV/h
Différentiels de réaction	modification de la charge 0 ~ 100 % ≤ 10 mV / ≤ 6 mA
	Variations de réseau $\pm 10\%$ ≤ 20 mV / ≤ 5 mA
Fusible principal (5 x 20 mm)	T1 A / 250 V (caractéristique de déclenchement inerte)
Dimensions (l x h x p)	225 x 100 x 245 mm
Poids	5,8 kg
Température de service	+5 °C à +40 °C
Humidité de l'air ambiant	humidité max. relative de l'air de 85 % (sans condensation)
Classe de protection	I

e) Bloc d'alimentation de laboratoire VLP-1405 OVP (n° de commande 513862)

Tension de service	230 V/CA, 50 Hz ($\pm 10\%$)
Puissance absorbée	370 VA max.
Tension de sortie A	0 - 40 V/CC (-200 mV ~ 41,5 V/CC)
Tension de sortie B	3 - 6 V/CC
Courant de sortie A	réglable de 0,01 à 5 A
Courant de sortie B	2 A (max.)
Ondulation résiduelle	≤ 2 mV rms (rms = effective)
Stabilité	< 7 mV/h
Différentiels de réaction	modification de la charge 0 ~ 100 % ≤ 25 mV / ≤ 20 mA
	Variations de réseau $\pm 10\%$ ≤ 10 mV / ≤ 15 mA
Fusible principal (5 x 20 mm)	T2,5 A / 250 V (caractéristique de déclenchement inerte)
Dimensions (l x h x p)	350 x 110 x 245 mm
Poids	7,5 kg
Température de service	+5 °C à +40 °C
Humidité de l'air ambiant	humidité max. relative de l'air de 85 % (sans condensation)
Classe de protection	I

	Pagina
1. Inleiding	61
2. Voorgescreven gebruik	61
3. Leveringsomvang	61
4. Productbeschrijving	62
5. Verklaring van symbolen	63
6. Veiligheidsvoorschriften	64
7. Aansluitcontacten en bedieningselementen	67
8. Ingebruikneming en bediening	70
a) Aansluiting en ingebruikneming	70
b) Instellen van de spanningen aan de uitgangen	70
c) Instellen van de stroombegrenzing aan de uitgangen	71
d) Instellen van de overspanningsuitschakeling	72
e) Aansluiten van verbruikers	72
f) Parallel- en serieschakeling van de uitgangen A en B	73
9. Reiniging en onderhoud	76
a) Algemeen onderhoud	76
b) Vervangen van zekeringen	76
10. Functiestoringen	76
11. Afvoer	77
12. Technische gegevens	77
a) Laboratorium-netapparaat VLP-2403 OVP (bestelnr. 513864)	77
b) Laboratorium-netapparaat VLP-2602 OVP (bestelnr. 513865)	78
c) Laboratorium-netapparaat VLP-1303 OVP (bestelnr. 513861)	78
d) Laboratorium-netapparaat VLP-1602 OVP (bestelnr. 513863)	79
e) Laboratorium-netapparaat VLP-1405 OVP (bestelnr. 513862)	79

1. INLEIDING

Geachte klant,

Wij danken u hartelijk voor het aanschaffen van een Voltcraft®-product. Hiermee heeft u een uitstekend apparaat in huis gehaald.

Voltcraft® - deze naam staat op het gebied van meettechniek, laadtechniek en voedingsspanning voor onovertroffen kwaliteitsproducten die worden gekenmerkt door gespecialiseerde vakkundigheid, buitengewone prestaties en permanente innovaties.

Voor ambitieuze elektronica-hobbyisten tot en met professionele gebruikers ligt voor de meest ingewikkelde taken met een product uit het Voltcraft®-assortiment altijd de perfecte oplossing binnen handbereik. Bovendien: bieden wij u de geavanceerde techniek en betrouwbare kwaliteit van onze Voltcraft®-producten tegen een nagenoeg niet te evenaren verhouding van prijs en prestaties. Daarom scheppen wij de basis voor een duurzame, goede en tevens succesvolle samenwerking.

Wij wensen u veel plezier met uw nieuwe Voltcraft®-product!

→ Deze handleiding is voor meerdere laboratorium-netapparaten geschikt. De verschillen van de afzonderlijke laboratorium-netapparaten in de verschillende hoofdstukken zijn telkens precies aangegeven door de typemarkering. Neem ook de typespecifieke informatie in het hoofdstuk "Technische gegevens" in acht.

2. VOORGESCHREVEN GEBRUIK

De laboratorium-netapparaten uit de VLP-serie dienen als potentiaalvrije spanningsbronnen voor het aandrijven van laagspanningsverbruikers en werden ontwikkeld voor universeel gebruik in onderzoek, ontwikkeling, productie, service en opleiding. De aansluiting van de verbruikers gebeurt via de veiligheidsbussen aan de voorzijde van het apparaat.

Het stroomverbruik van een aangesloten verbruiker mag de in de technische gegevens aangegeven maximale ampèrehoeveelheid van de afzonderlijke netapparaatuitgang niet overschrijden.



Volg alle veiligheidsinstructies in deze gebruiksaanwijzing op. Deze bevat belangrijke informatie voor het gebruik van het product.

Voor de ingebruikname van het product moet de volledige gebruiksaanwijzing aandachtig worden doorgelezen. Zij bevat belangrijke informatie over de storingsvrije bediening van het apparaat. Bewaar ze a.u.b. voor toekomstig gebruik.

3. LEVERINGSOMVANG

- Laboratorium-netapparaat
- Gebruiksaanwijzing

4. PRODUCTBESCHRIJVING

Het laboratorium-netapparaat dient voor de stroomvoorziening van kleine verbruikers, waarbij alle stroomuitgangen onafhankelijk van elkaar kunnen worden gebruikt. Voor een eenvoudige bediening werden de bedieningselementen en indicatoren overzichtelijk aangebracht. De afzonderlijke waarden voor stroom en spanning kunnen op het contrastrijke LC-display goed worden afgelezen. De instelling van de stroom- en spanningswaarde gebeurt via de draairegelaar aan de voorzijde van het apparaat.

Het laboratorium-netapparaat is overbelastings- en kortsluitingsbestendig en bevat een veiligheids-temperatuuruitschakeling en een instelbare overspanningsuitschakeling.

Het laboratorium-netapparaat beantwoordt aan de veiligheidsklasse I. Hij is alleen geschikt voor aansluiting aan geaarde contactdozen en een wisselspanning van 230 V/50 Hz. Het gebruik onder inwerking van ongunstige omgevingsomstandigheden is niet toegestaan. Ongunstige omstandigheden zijn:

- vocht of een te hoge luchtvochtigheid
- stof en brandbare gassen, dampen of oplosmiddelen
- onweer resp. onweersomstandigheden (sterke elektrostatische velden moeten principieel worden vermeden)

Een ander gebruik dan hiervoor beschreven is niet toegestaan en kan het laboratorium-netapparaat het aansluit-snoer beschadigen, wat risico's zoals kortsluiting, brand en elektrische schokken met zich meebrengt. Het complete product mag niet gewijzigd of omgebouwd worden.

Dit product voldoet aan de voorwaarden van de nationale en Europese wetgeving. Alle vermelde bedrijfs- en productnamen zijn handelsmerken van de respectievelijke eigenaren. Alle rechten voorbehouden.

5. VERKLARING VAN SYMBOLEN



Een bliksemschicht in een driehoek waarschuwt voor een elektrische schok of een veiligheidsbeperking van elektrische onderdelen in het apparaat.



Een uitroepteken in een driehoek wijst op belangrijke instructies in deze gebruiksaanwijzing die absoluut moeten worden opgevolgd.



Het "pijl"-symbool wijst op speciale tips en aanwijzingen voor de bediening van het product.



Het product is uitsluitend geschikt voor het gebruik in droge binnenruimtes. Het mag niet vochtig of nat worden.



Dit apparaat is CE-goedgekeurd en voldoet aan de betreffende Europese richtlijnen.



Aardpotentiaal



Aardklem; deze schroef mag niet losgedraaid worden.

6. VEILIGHEIDSVOORSCHRIFTEN



Bij beschadigingen veroorzaakt door het niet opvolgen van deze gebruiksaanwijzing vervalt ieder recht op garantie. Voor vervolgschade die hieruit ontstaat, zijn wij niet aansprakelijk!



Voor materiële schade of persoonlijk letsel, veroorzaakt door ondeskundig gebruik of het niet opvolgen van de veiligheidsaanwijzingen, aanvaarden wij geen aansprakelijkheid! In zulke gevallen vervalt de garantie.

Geachte klant,

Deze veiligheidsvoorschriften hebben niet alleen de bescherming van het product, maar ook van uw gezondheid en die van andere personen tot doel. Lees daarom dit hoofdstuk zeer aandachtig door voordat u het product gebruikt!

Het laboratorium-netapparaat heeft de fabriek in veiligheidstechnisch perfecte staat verlaten.

Volg de instructies en waarschuwingen in de gebruiksaanwijzing op om deze status van het apparaat te handhaven en een veilige werking te garanderen.

- Om veiligheids- en vergunningsredenen (CE) is het eigenmachtig ombouwen en/of veranderen van het apparaat niet toegestaan.
- Het laboratorium-netapparaat beantwoordt aan de veiligheidsklasse I en is alleen geschikt voor aansluiting aan een geaarde contactdoos (230 V/50 Hz). Let op dat de aardverbinding niet defect/onderbroken is, aangezien anders bij een defect levensgevaar bestaat.
- Het product is geen speelgoed en is niet geschikt voor kinderen.

Kinderen kunnen niet inschatten welke gevaren aan het gebruik van elektrische apparatuur zijn verbonden. Kinderen kunnen ook instellingen wijzigen of voorwerpen in de verluchttingsopeningen van het netapparaat steken. Er bestaat het levensgevaar door een elektrische schok! Bedien het product daarom altijd buiten bereik van kinderen.

- Het laboratorium-netapparaat mag uitsluitend in gesloten, droge ruimtes binnenshuis worden opgesteld en gebruikt. Het apparaat mag niet vochtig of nat worden. Het netapparaat mag ook niet worden blootgesteld aan extreme temperaturen, direct zonlicht, trillingen of sterke mechanische belastingen.
- Gebruik het laboratorium-netapparaat uitsluitend in een gematigd klimaat; nooit in een tropisch klimaat. Neem hierbij ook de omgevingsvoorwaarden van het hoofdstuk "Technische gegevens" in acht.
- Kies een stabiel, effen, proper en voldoende groot oppervlak om het laboratorium-netapparaat neer te zetten.
- Gebruik het laboratorium-netapparaat niet in de onmiddellijke omgeving van een open vlam en zet geen containers met vloeistoffen op of naast het laboratorium-netapparaat.
- Wanneer het laboratorium-netapparaat vanuit een koude in een warme ruimte wordt gebracht, kan condenswater ontstaan. Hierdoor bestaat het risico op een levensgevaarlijke elektrische schok. Laat daarom het laboratorium-netapparaat eerst op kamertemperatuur komen vooraleer u het met de netspanning verbindt en inschakelt of gebruikt.
- Let voor de ingebruikname en tijdens het gebruik van het laboratorium-netapparaat op dat uw handen, schoenen, kleding, de vloer en het apparaat zelf droog zijn.



- Trek bij onweer de netstekker van het laboratorium-netapparaat uit de contactdoos om schade door verhoogde spanning te vermijden.
- Let op dat de isolatie van het laboratorium-netapparaat, de veiligheidsbussen, de aangesloten kabels en het netsnoer niet beschadigd of vernield worden. Voorkom het gebruik van metalen blote leidingen.
- Gebruik de aansluitkabels met voldoende dimensionering en met een intacte isolatie.
- Draag bij de bediening van het apparaat geen geleidende metalen voorwerpen of juwelen, zoals halskettingen, armbanden, ringen, etc.
- Laat het laboratorium-netapparaat nooit onbewaakt tijdens het gebruik.
- Bescherm de aangesloten verbruikers tegen bedrijfsstoringen en de toevoer van overspanningen.
- Bij serieschakeling van meerdere netapparaten kan een spanning ontstaan die gevaarlijk is en zelfs levensgevaarlijk kan zijn, wanneer u deze aanraakt. Let in dit verband op de laagspanningsrichtlijn.
- Het gebruik van het laboratorium-netapparaat produceert warmte. Steek nooit voorwerpen tussen de koelribben van het apparaat of ver hinder de verluchting nooit. Het netapparaat wordt hoofdzakelijk door convectie gekoeld. Dek het laboratorium-netapparaat daarom nooit af.
- Wanneer kan worden aangenomen dat een veilig gebruik niet meer mogelijk is, mag het laboratorium-netapparaat niet meer worden gebruikt en moet het worden beveiligd tegen onbedoeld gebruik. Haal de stekker uit het stopcontact. U mag ervan uitgaan dat een veilig gebruik niet meer mogelijk is indien:
 - het laboratorium-netapparaat zichtbaar is beschadigd,
 - het laboratorium-netapparaat niet meer functioneert,
 - het laboratorium-netapparaat onder ongunstige omstandigheden is opgeslagen of
 - wanneer er zware transportbelasting is opgetreden.
- Gebruik het laboratorium-netapparaat niet als laadapparaat.
- Het laboratorium-netapparaat is niet voor toepassing op mensen en dieren toegestaan.
- Onderhouds, aanpassings- en reparatiewerkzaamheden mogen alleen door een vakman resp. in een vakwerkplaats worden uitgevoerd.
- Bij het openen van deksels of het verwijderen van onderdelen, ook wanneer dit handmatig mogelijk is, kunnen spanningvoerende delen worden blootgelegd. Er bestaat het levensgevaar door een elektrische schok!
- Voordat het laboratorium-netapparaat wordt geopend, moet het van alle spanningsbronnen zijn losgekoppeld. Haal de stekker uit het stopcontact.
- Condensatoren in het laboratorium-netapparaat kunnen nog geladen zijn, zelfs wanneer het laboratorium-netapparaat van alle spanningsbronnen werden ontkoppeld.
- Er mogen alleen zekeringen van het aangeduide type en met de aangegeven nominale stroomsterkte worden gebruikt. Het gebruik van gerepareerde zekeringen is niet toegestaan, er bestaat brandgevaar!
- In industriële omgevingen dienen de Arbovoorschriften ter voorkoming van ongevallen met betrekking tot elektrische installaties en bedrijfsmiddelen in acht te worden genomen.
- In scholen, opleidingscentra, hobbyruimten en werkplaatsen moet door geschoold personeel voldoende toezicht worden gehouden op het werken met het laboratorium-netapparaat.



Beachten Sie auch die Sicherheitshinweise in den einzelnen Kapiteln bzw. in den Bedienungsanleitungen. Neem ook de veiligheidsvoorschriften in acht, zoals die beschreven zijn in de afzonderlijke hoofdstukken resp. in de gebruiksaanwijzingen van de aangesloten apparaten.

Bij vragen met betrekking tot het correcte gebruik of met betrekking tot problemen waar u in de gebruiksaanwijzing geen oplossing voor kunt vinden, contact opnemen met ons of met een andere vakman.

Voltcraft®, Lindenweg 15, D-92242 Hirschau, Tel. +49 180/586 582 7.

7. AANSLUITCONTACTEN EN BEDIENINGSELEMENTEN

De Voltcraft® laboratorium-netapparaten van de OVP-serie beschikken over tot 3 onafhankelijk van elkaar instelbare laagspanningsuitgangen. Naargelang de uitvoering hebben de verschillende uitgangen een eigen display voor de spannings- en stroomweergave of indien nodig kan het scherm met een druk op de knop naar een andere uitgang worden omgeschakeld. De verschillende spanningsuitgangen worden door letters gemarkeerd:

- (a) = uitgang A "OUTPUT A"
- (b) = uitgang B "OUTPUT B"
- (c) = uitgang C "OUTPUT C"

Aansluit- en bedieningselementen aan de voorzijde (zie afbeeldingen op de volgende bladzijden):

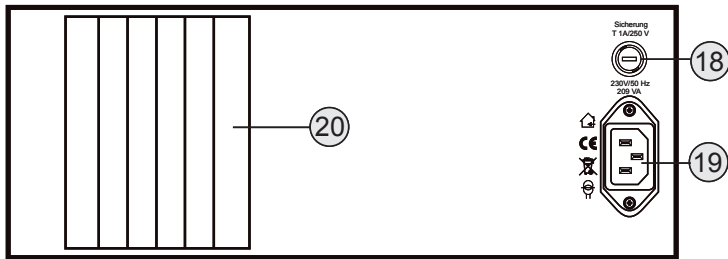
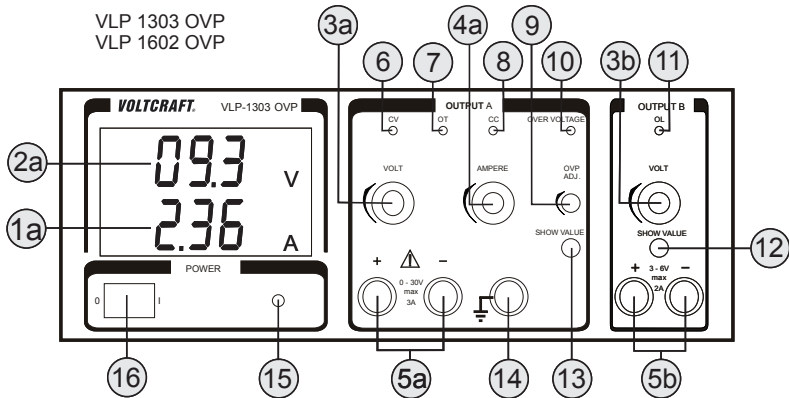
- (1) LC-display voor uitgangsstroom "A"
- (2) LC-display voor uitgangsspanning "V"
- (3) Draairegelaar voor spanningsinstelling "VOLT"
- (4) Draairegelaar voor uitgangsstroombegrenzing "AMPERE"
- (5) Aansluitbussen voor de gelijkstroomuitgang (rood = plus, blauw = min)
- (6) LED-indicator voor de spanningsregeling van de betreffende uitgang "CV"
- (7) LED-indicator voor de oververhitting van de betreffende uitgang "OT"
- (8) LED-indicator voor de stroomregeling van de betreffende uitgang "CC"
- (9) Draairegelaar voor de instelling van de overspannings-uitschakelwaarde "OVP ADJ".
- (10) LED-indicator voor de actieve overspanningsuitschakeling "OVER VOLTAGE"
- (11) LED-indicator voor de actieve stroombegrenzing "OL"
- (12) Druktoets voor de omschakeling van de stroom- en spanningsweergave *
- (13) Druktoets voor de weergave van de huidig ingestelde overspannings-uitschakelwaarde
- (14) Aansluitbus voor de aarding (geel-groen)
- (15) Bedrijfscontrole-indicator (net-LED licht op van zodra het apparaat is ingeschakeld)
- (16) Aan-/uitschakelaar (I = AAN / 0 = UIT)
- (17) Omschakelaar voor het instellen van de bedrijfsmodus van de uitgangen A en B (enkel bij model VLP-2403 OVP en VLP-2602 OVP)

* Bij de laboratorium-netapparaten VLP-1303 OVP, VLP-1602 OVP en VLP-1405 OVP worden bij ingedrukte toets de stroom- en spanningswaarden van "uitgang B" in de displayweergave van "uitgang A" weergegeven. Bij de laboratorium-netapparaten VLP-2403 OVP en VLP-2602 OVP worden bij ingedrukte toets de stroom- en spanningswaarden van "uitgang C" in het scherm van "uitgang B" weergegeven.

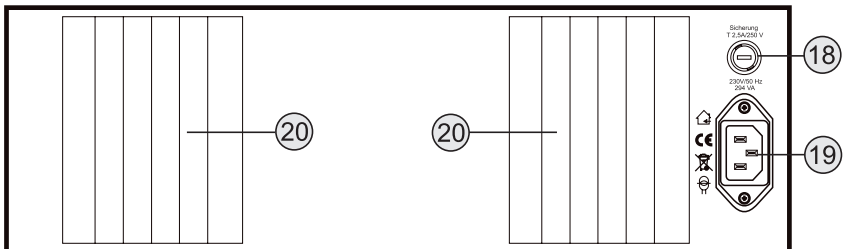
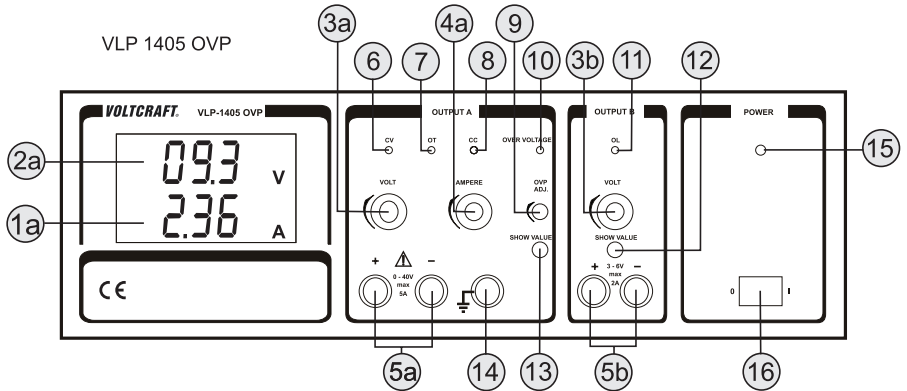
Aansluit- en bedieningselementen aan de achterzijde (zie afbeeldingen op de volgende bladzijden):

- (18) Zekeringhouder
- (19) Netingangsbuis
- (20) Koelribben

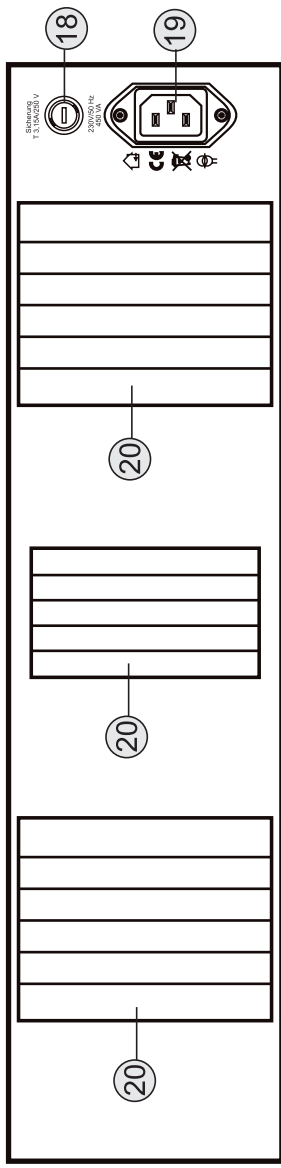
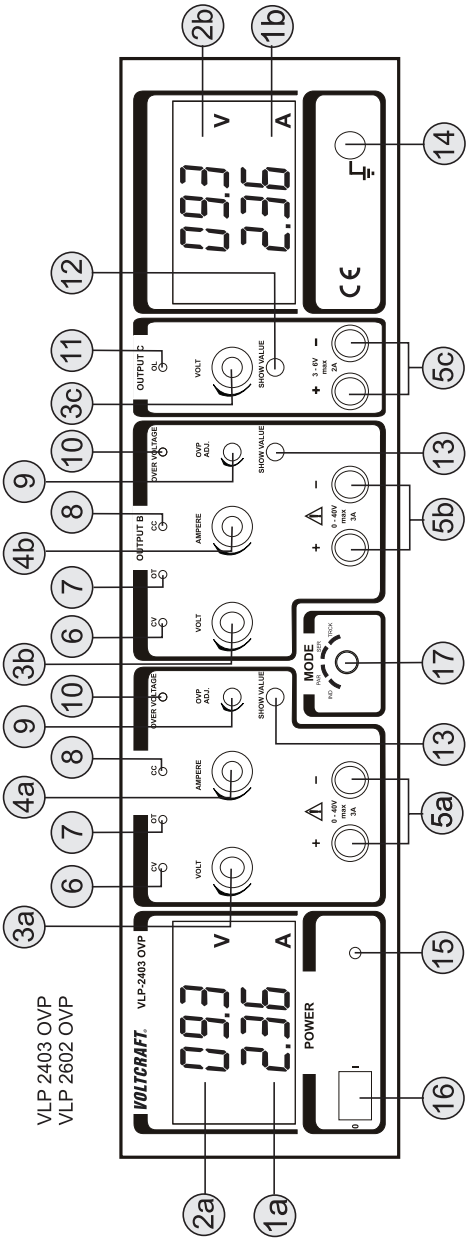
VLP 1303 OVP
VLP 1602 OVP



VLP 1405 OVP



VLP 2403 OVP
VLP 2602 OVP



8. INGEBRUIKNEMING EN BEDIENING

a) Aansluiting en ingebruikname

➔ Voor de aansluiting van het laboratorium-netapparaat is een koelapparaat-netkabel met beschermcontact (niet in de leveringsomvang) nodig.

- Klap indien nodig de voorste voetjes aan de onderzijde van het laboratorium-netapparaat naar onder uit om het gemakkelijk naar boven gericht op te stellen.
- Plaats het laboratorium-netapparaat op een vaste, effen ondergrond.
- De in-/uitschakelaar moet in de positie "UIT" staan.
- Steek de koelapparaatstekker in de aansluiting (19) op de achterzijde van het apparaat en de netstekker in een contactdoos met 230 V/50 Hz-wisselstroom.
- Schakel nu het laboratorium-netapparaat door de in-/uitschakelaar (16) in te drukken. De bedrijfscontrole-indicator (15) licht op en signaleert de correcte spanningsvoorziening van het laboratorium-netapparaat.
- Het laboratorium-netapparaat is nu klaar voor gebruik.

b) Instellen van de spanning aan de uitgangen

Opdat de correcte uitgangsspanning kan worden ingesteld, moet de uitgang van het laboratorium-netapparaat in de spanningsgeregelde toestand worden gebruikt. De LED-indicator voor de actieve overspanningsuitschakeling "OVER VOLTAGE" (10) mag niet oplichten. Meer informatie hierover vindt u in het volgende hoofdstuk: "d) Instellen van de overspanningsuitschakeling".

- Draai de draairegelaar voor de uitgangsstroombegrenzing (4) in de richting van de wijzers van de klok tot de rode LED-indicator (8) voor de stroombegrenzing "CC" uitdooft en de groene LED (6) voor de indicatie van de spanningsregeling "CV" oplicht.
- Stel aansluitend de gewenste uitgangsspanning met de draairegelaar voor de spanningsinstelling (3) in.
- Als de regelaar in de richting van de wijzers van de klok wordt gedraaid, stijgt de spanning aan de bijhorende uitgang (5). Wordt de regelaar tegen de richting van de wijzers van de klok gedraaid, dan verlaagt de spanning. Aangezien de regelaars meermaals 360° kan worden gedraaid, is een foutieve instelling van de exacte spanningswaarde probleemloos mogelijk.
- De aan de overeenkomstige uitgang verbonden spanning wordt in het bijhorende scherm "V" (2) weergegeven.

Bij de spanningsuitgangen "3 - 6 V" die geen permanente aanduiding van de spannings- en stroomwaarden tonen, moet de druktoets voor de omschakeling van stroom- en spanningsindicator (12) worden ingedrukt en ingedrukt gehouden blijven om de displayweergaven naar de overeenkomstige uitgang om te schakelen. (Let ook op het voorschrift in de lijst van de bedieningselementen.)

Houd daarbij de druktoets voor de omschakeling van de stroom- en spanningsindicator (12) zolang ingedrukt als het voor de instelling van de gewenste spanningswaarde nodig is. Als de draairegelaar voor de spanningsinstelling (3) van de linker aanslag uit in de richting van de wijzers van de klok naar de rechter aanslag wordt gedraaid, stijgt de spanning aan de bijhorende uitgang (5). Wordt de regelaar (3) tegen de richting van de wijzers van de klok gedraaid, dan verlaagt de spanning.

c) Instellen van de stroombegrenzing aan de uitgangen

Stel eerst de toegelaten bedrijfsspanning van de te gebruiken verbruiker met behulp van de spanningsregelaar (3) in. De uitgang van het laboratorium-netapparaat moet daarvoor in een spanningsgeregelde toestand worden gebruikt (zie Instellen van de spanningen aan de uitgangen).

- Draai nu de draairegelaar voor de uitgangsstroombegrenzing (4) tegen de wijzers van de klok naar links tot aan de aanslag. De rode LED-indicator (8) voor de stroombegrenzing ("CC") licht op en de groene LED voor de aanduiding (6) van de spanningsregeling ("CV") dooft uit.
 - Sluit de uitgangsbussen van de gelijkstroomuitgang (5) met behulp van een geschikte kabel kort (verbind plus- en minpool aan dezelfde uitgang).
 - Draai nu de draairegelaar voor de uitgangsstroombegrenzing (4) langzaam van de linker aanslag in de richting van de wijzers van de klok naar rechts, tot de gewenste maximumstroom doorstroomt. Hoe verder de regelaar naar rechts wordt gedraaid, des te groter wordt de stroomwaarde.
 - De aan de overeenkomstige uitgang verbonden stroomwaarde wordt in het bijhorende scherm "A" (1) weergegeven. Let daarbij op de maximale stroombelastbaarheid van elke uitgang.
 - Wanneer de gewenste maximumstroom werd ingesteld, schakelt u het laboratorium-netapparaat met de in-/uitschakelaar (16) uit.
 - Verwijder de kortsluitkabel, die de plus- en minpool van de uitgang heeft verbonden.
 - Schakel nu het laboratorium-netapparaat met de in-/uitschakelaar (16) opnieuw in. De stroombegrenzing is nu afgesteld en de ingestelde maximale stroomgeleiding kan tijdens de werking niet meer worden overschreden.
- ➔ Let op dat bij de spanningsuitgangen "3 - 6 V" geen instelbare stroombegrenzing beschikbaar is. Als bij deze uitgangen de maximale stroomwaarde van 2 A wordt overschreden, dan wordt een vast ingestelde stroombegrenzing automatisch aangesproken.

Ter controle licht dan de LED-indicator (11) voor de actieve stroombegrenzing "OL" op. Als de toets "SHOW VALUE" (12) wordt ingedrukt, kunnen de actuele stroom- en spanningswaarden telkens op het display worden afgelezen.



Let op!

Gebruik de spanningsuitgang "3 - 6 V" uitsluitend kortstondig in geval van overbelasting om een overmatige opwarming van het laboratorium-netapparaat te vermijden.

d) Instellen van de overspanningsuitschakeling

Bij een eventueel technisch defect in het laboratorium-netapparaat kan het gebeuren dat aan de uitgangsbussen (5) niet de vooraf ingestelde, maar de maximaal mogelijke gelijkspanning aanstaat.

Om in dit geval de aangesloten verbruiker tegen schade door overspanning te beschermen, beschikt het laboratorium-netapparaat over een instelbare overspanningsuitschakeling.

Om de schakeldrempel voor de overspanningsuitschakeling in te stellen, gaat u als volgt tewerk:

- Druk op de toets voor de weergave van de huidig ingestelde overspannings-uitschakelwaarde "SHOW VALUE" (13) en houd deze ingedrukt. Op het LC-display van de overeenkomstige uitgang wordt de actuele overspannings-uitschakelwaarde weergegeven.
- Stel met de draairegelaar (9) voor de instelling van de overspannings-uitschakelwaarde "OVP ADJ." de gewenste spanningswaarde, waarbij de uitgang moet worden uitgeschakeld, in. Als de draairegelaar naar rechts in de richting van de wijzers van de klok wordt gedraaid, verhoogt de uitschakelspanning en wanneer de regelaar naar links wordt gedraaid, verlaagt de spanningswaarde.
- Bij een intact laboratorium-netapparaat moet de indicator "OVER VOLTAGE" (10) uitdoven wanneer de overspannings-uitschakelwaarde over de ingestelde uitgangsspanning ligt.

Van zodra de uitgangsspanning de ingestelde waarde voor de overspanningsuitschakeling overschrijdt, wordt de overeenkomstige uitgang spanningsloos geschakeld en de indicator "OVER VOLTAGE" (10) licht op.

Schakel in dit geval het laboratorium-netapparaat onmiddellijk uit en sluit de aansluitleidingen van de verbruiker af. Neem het laboratorium-netapparaat zonder verbruiker opnieuw in gebruik en test de correcte regeling van de uitgangsspanning en controleer, of de waarde van de overspanningsuitschakeling boven de ingestelde uitgangsspanningswaarde ligt.

➔ Als de indicator "OVER VOLTAGE" (10) onafhankelijk van de regelaarinstellingen niet meer uitdooft, is er een technisch defect aan het laboratorium-netapparaat. In dit geval moet het laboratorium-netapparaat ter controle en reparatie naar onze klantendienst worden opgestuurd.

e) Aansluiten van verbruikers

Controleer eerst of het totale vermogen van alle verbruikers samen het maximumvermogen van het laboratorium-netapparaat niet overschrijdt.

- Zorg ervoor dat de verbruikers altijd uitgeschakeld zijn, wanneer ze met het laboratorium-netapparaat worden verbonden. Anders kunnen vonken ontstaan die zowel de uitgangsbussen als de verbindingkabels beschadigen.
- Schakel het laboratorium-netapparaat in.
- Stel de gewenste bedrijfsspanning voor elke verbruiker aan het laboratorium-netapparaat in.
- Stel de stroombegrenzing op de gewenste waarde in.
- Verbind de plus-aansluiting (+) van de verbruiker met de rode (+) uitgangsbuss van het laboratorium-netapparaat (5) en de min-aansluiting (-) van de verbruiker met de blauwe (-) uitgangsbuss (5) van het laboratorium-netapparaat. Gebruik voldoende gedimensioneerde kabels met standaardstekkers of gebruik standaard laboratoriumkabels.
- Aard de verbruiker aan de daarvoor voorziene aardingsaansluiting (14) van het laboratorium-netapparaat.



Let op!

Bij een oververhitting van het laboratorium-netapparaat licht de gele LED (7) van de oververhittingsindicator ("OT") op en wordt de uitgangsstroom automatisch uitgeschakeld. Schakel in dit geval het laboratorium-netapparaat onmiddellijk uit en sluit de gebruiker af.

Laat het laboratorium-netapparaat afkoelen en zorg daarbij voor een ongehinderde luchtcirculatie. De koelribben (20) moeten schoon en stofvrij zijn en alle behuizingsopeningen mogen niet afgedekt zijn.

f) Parallel- en serieschakeling van de uitgangen A en B



Dit hoofdstuk is uitsluitend geldig voor de laboratorium-netapparaten VLP-2403 OVP en VLP-2602 OVP.



Let op!

Bij serieschakeling kunnen gevaarlijke spanningen (tot 80 V/DC bij VLP-2403 OVP en tot 120 V/DC bij VLP-2602 OVP) optreden. Raak daarom geen elektrisch geleidende onderdelen aan. Neem de veiligheidsvoorschriften altijd in acht!



Waarschuwing!

Probeer de vaste stroomuitgang "3 - 6 V" (uitgang C) nooit in parallel- of serieschakeling met de andere uitgangen te verbinden!

De laboratorium-netapparaten VLP-2403 OVP en VLP-2602 OVP beschikken over een keuzeschakelaar (17) waarmee tussen de verschillende bedrijfsmodi kan worden omgeschakeld. Daartoe worden binnen het laboratorium-netapparaat de uitgangen A en B met elkaar verbonden. Extern aan te sluiten brugkabels ter verbinding van plus- en min-aansluitbussen van de verschillende uitgangen zijn niet nodig.

De keuzeschakelaar (17) heeft vier standen met de volgende bezettingen:

• IND = INDIVIDUAL:

Elke uitgang levert afzonderlijk stroom en spanning zonder een interne verbinding.

• PAR = PARALLEL:

De beide uitgangen A en B zijn intern parallel geschakeld.

De beide rode aansluitbussen (5a en 5b) voor de plus-aansluiting zijn intern met elkaar verbonden en de beide blauwe aansluitbussen (5a en 5b) voor de min-aansluiting zijn intern met elkaar verbonden.

De draaigelaar voor de spanningsinstelling (3a) stuurt als masterregelaar de spanningsinstelling aan beide uitgangen gelijktijdig.

Een parallelschakeling van de beide uitgangen A en B is nodig, wanneer één uitgang alleen de nodige stroomsterkte niet kan leveren. De uitgangsstromen van uitgang A en B worden samengeteld, waarbij het aanwezige spanningsbereik onveranderd blijft.

• SER = SERIEEL:

De uitgangen A en B zijn intern in serie geschakeld.

De blauwe (5a) en de rode aansluitbus (5b) zijn intern met elkaar verbonden.

Een parallelschakeling van de beide uitgangen A en B is nodig, wanneer één uitgang alleen de nodige spanningssterkte niet kan leveren. In dit geval moet de gebruiker aan de rode aansluitbus (5a) voor de plus-aansluiting en aan de blauwe aansluitbus (5b) voor de min-aansluiting worden aangesloten.

De uitgangsspanningen van uitgang A en B worden samengeteld, waarbij het aanwezige stroombereik onveranderd blijft.

De serieschakeling van beide uitgangen A en B kan echter ook worden gebruikt om een verbruiker met een positieve spanning (rode aansluitbus 5a) en een negatieve spanning (blauwe aansluitbus 5b) te verzorgen.

De massa-aansluiting moet dan met de blauwe aansluitbus (5a) of met de rode aansluitbus (5b) worden verbonden.

• **TRCK = SERIES TRACKING:**

De uitgangen A en B zijn zoals bij de instelling "SER" intern in serie geschakeld. Toch is uitgang B altijd gelijk met uitgang A, waarbij de bedieningselementen van uitgang A (regelaar 3a en 4a) mastercontrollers worden. Ze beïnvloeden beide uitgangen gelijktijdig.

De bedienelementen van uitgang B zijn in deze instelling zonder functie.

Parallelschakeling van uitgangen A en B

Als uitgangen parallel worden geschakeld, is het mogelijk dat uitgangsspanningen van tot 40 V bij max. 6 A (bij het laboratorium-netapparaat VLP-2403 OVP) of tot 60 V bij max. 4 A (bij het laboratorium-netapparaat VLP-2602 OVP) worden bereikt.

Voor de parallelschakeling van uitgangen A en B gaat u als volgt tewerk:

- Schakel het laboratorium-netapparaat uit en verwijder alle verbonden verbruikers. Schakel het laboratorium-netapparaat opnieuw in.
 - Stel aan beide uitgangen overeenkomstig de hierboven vermelde beschrijving de waarde voor de stroombegrenzing in of controleer de ingestelde waarde.
- ➔ Let daarbij op dat bij een parallelschakeling elke uitgang de helft van de nodige stroom levert. Opdat een uitgang niet vroeger als de andere uitdooft, moet op beide uitgangen dezelfde stroomwaarde worden ingesteld.
- Stel de keuzeschakelaar (17) van "IND" naar de modus "PAR" in.
 - Stel de gewenste uitgangsspanning met de draairegelaar voor de spanningsinstelling (3a) in. In de bedrijfsmodus van de parallelschakeling stuurt deze draairegelaar gelijktijdig ook de uitgang B mee. Hij werkt als masterregelaar voor beide spanningsbronnen.
- De draairegelaar voor de spanningsinstelling van uitgang B (3b) is op dit moment zonder functie.
- Verbind de plus-aansluiting van de verbruiker met een rode aansluitbus (5a of 5b) en de min-aansluiting van de verbruiker met een blauwe aansluitbus (5a of 5b).



Belangrijk!

Let daarbij op een voldoende isolatie van de leidingen en aansluitingen en op een voldoende dimensionering van de leidingsdoorsnede.

Serieschakeling van uitgangen A en B

Als uitgangen A en B in serie worden geschakeld, is het mogelijk dat uitgangsspanningen van tot 80 V bij max. 3 A (bij het laboratorium-netapparaat VLP-2403 OVP) of tot 120 V bij max. 2 A (bij het laboratorium-netapparaat VLP-2602 OVP) worden bereikt.

Voor de serieschakeling van uitgangen A en B gaat u als volgt tewerk:

- Schakel het laboratorium-netapparaat uit en verwijder alle verbonden verbruikers. Schakel het laboratorium-netapparaat opnieuw in.
- Stel aan beide uitgangen overeenkomstig de hierboven vermelde beschrijving de waarde voor de stroombegrenzing in of controleer de ingestelde waarde.

➔ Let daarbij op dat bij een serieschakeling de nodige totaalstroom van beide uitgangen moet worden geleverd. Opdat een uitgang niet vroeger als de andere uitdooft, moet op beide uitgangen dezelfde stroomwaarde worden ingesteld.

- Stel de keuzeschakelaar (17) van "IND" naar de modus "SERIEEL" of "SERIES TRACKING" in.
- Wanneer u de instelling "SERIEEL" heeft geselecteerd, stelt u de gewenste uitgangsspanningen met de regelaars (3a en 3b) aan beide uitgangen individueel in.
- Wanneer u de instelling "SERIES TRACKING" heeft geselecteerd, stuurt de draairegelaar voor de spanninginstelling van uitgang A (3a) gelijktijdig ook uitgang B mee. Hij werkt als masterregelaar, die de totale uitgangsspanning via de rode aansluitbus (5a) voor de plus-aansluiting en aan de blauwe aansluitbus (5b) voor de min-aansluiting beïnvloed. De stroombegrenzing van beide uitgangen (A en B) kan met de instelregelaar (3a) worden beïnvloed.
- Om in de "SERIEEL-modus" de totale uitgangsspanning van beide uitgangen te bepalen, telt men de waarden van beide spanningsschermen (2a en 2b) samen. In de "SERIES TRACKING-modus" bepaalt u de totale waarde door het spanningsscherm (2a) van uitgang A te verdubbelen.
- Verbind de plus-aansluiting van de verbruiker met de rode aansluitbus (5a) en de min-aansluiting van de verbruiker met de blauwe aansluitbus (5b). De eventuele massa-aansluiting moet dan met de blauwe aansluitbus 5a of met de rode aansluitbus (5b) worden verbonden.



Belangrijk!

Let daarbij op een voldoende isolatie van de leidingen en aansluitingen en op een voldoende dimensionering van de leidingsdoorsnede.

9. REINIGING EN ONDERHOUD

a) Algemeen onderhoud

Schakel het laboratorium-netapparaat voor het reinigen altijd uit. De buitenkant van het laboratorium-netapparaat mag slechts met een zachte, droge doek of kwast worden gereinigd. Gebruik in geen geval agressieve schoonmaakmiddelen of chemische oplossingen, aangezien deze het oppervlak van de behuizing kunnen beschadigen.

b) Zekering vervangen



Let op!

Schakel het laboratorium-netapparaat uit en verwijder alle aansluitkabels van het apparaat. Trek aansluitend de netstekker van het laboratorium-netapparaat uit de contactdoos.

Druk met een geschikte schroevendraaier de zekeringhouder aan de achterzijde (18) een beetje naar binnen en open de bajonetsluiting met een kwartslag tegen de richting van de wijzers van de klok.

Vervang de defecte zekering door een nieuwe dunne smeltveiligheid van hetzelfde type en met dezelfde nominale stroomsterkte (let hiervoor ook op het hoofdstuk "Technische gegevens").

Zet de zekeringhouder opnieuw op, druk deze licht naar binnen en draai met behulp van een schroevendraaier in de richting van de wijzers van de klok opnieuw vast. Controleer aansluitend de correcte werking van het laboratorium-netapparaat.

10. FUNCTIESTORINGEN

Het laboratorium-netapparaat functioneert niet, de indicatoren lichten niet op.

- Controleer de netschakelaar.
- Controleer of de koelapparaat-aansluitstekker juist met de netbus (19) aan de achterzijde van het apparaat is aangesloten.
- Controleer de werking van de netaansluiting (contactdozen, zekeringen, beschermerschakelaars, etc.).
- Controleer of de juiste netspanning aanwezig is.

De aangesloten verbruikers functioneren niet.

- Controleer de polariteit op de DC-aansluiting (5).
- Controleer of de stroombegrenzing geactiveerd is.
- Verlaag de belasting van het laboratorium-netapparaat door de verbruiker.
- Controleer de technische gegevens van de verbruiker.

11. AFVOER



Verwijder het onbruikbaar geworden product volgens de geldende wettelijke voorschriften.

12. TECHNISCHE GEGEVENS

a) Laboratorium-netapparaat VLP-2403 OVP (bestelnr. 513864)

Voedingsspanning	230 V/AC, 50 Hz (±10%)
Vermogensopname	450 VA max.
Uitgangsspanning A	0 - 40 V/DC (-200 mV ~ 41,5 V/DC)
Uitgangsspanning B	0 - 40 V/DC (-200 mV ~ 41,5 V/DC)
Uitgangsspanning C	3 - 6 V/DC
Uitgangsstroom A	0,01 - 3 A regelbaar
Uitgangsstroom B	0,01 - 3 A regelbaar
Uitgangsstroom C	2 A (max.)
Restspanningen	≤ 2 mV rms (rms = effectief)
Stabiliteit	< 7 mV/h
Reactiedifferentieel	Lastverandering 0 ~100% ≤ 10 mV / ≤ 5 mA Netschommelingen ±10% ≤ 15 mV / ≤ 10 mA
Hoofdzekering (5 x 20 mm)	T3,15A / 250V (trage resolutiekenmerk)
Afmetingen (b x h x d)	435 x 110 x 245 mm
Gewicht	11 kg
Bedrijfstemperatuur	+5 °C tot +40 °C
Omgevingsluchtvochtigheid	max. 85% relatieve luchtvochtigheid (niet condenserend)
Veiligheidsklasse	I

b) Laboratorium-netapparaat VLP-2602 OVP (bestelnr. 513865)

Voedingsspanning	230 V/AC, 50 Hz (±10%)
Vermogensopname	450 VA max.
Uitgangsspanning A	0 - 60 V/DC (-200 mV ~ 61.5 V/DC)
Uitgangsspanning B	0 - 60 V/DC (-200 mV ~ 61.5 V/DC)
Uitgangsspanning C	3 - 6 V/DC
Uitgangsstroom A	0,01 - 2 A regelbaar
Uitgangsstroom B	0,01 - 2 A regelbaar
Uitgangsstroom C	2 A (max.)
Restspanningen	≤ 2 mV rms (rms = effectief)
Stabiliteit	< 9 mV/h
Reactiedifferentieel	Lastverandering 0 ~100% ≤ 15 mV / ≤ 10 mA Netschommelingen ±10% ≤ 25 mV / ≤ 15 mA
Hoofdzekering (5 x 20 mm)	T3,15 A / 250 V (trage resolutiekenmerk)
Afmetingen (b x h x d)	435 x 110 x 245 mm
Gewicht	11 kg
Bedrijfstemperatuur	+5 °C tot +40 °C
Omgevingsluchtvochtigheid	max. 85% relatieve luchtvochtigheid (niet condenserend)
Veiligheidsklasse	I

c) Laboratorium-netapparaat VLP-1303 OVP (bestelnr. 513861)

Voedingsspanning	230 V/AC, 50 Hz (±10%)
Vermogensopname	210 VA max.
Uitgangsspanning A	0 - 30 V/DC (-200 mV ~ 31.5 V/DC)
Uitgangsspanning B	3 - 6 V/DC
Uitgangsstroom A	0,01 - 3 A regelbaar
Uitgangsstroom B	2 A (max.)
Restspanningen	≤ 2 mV rms (rms = effectief)
Stabiliteit	< 5 mV/h
Reactiedifferentieel	Lastverandering 0 ~100% ≤ 15 mV / ≤ 6 mA Netschommelingen ±10% ≤ 4 mV / ≤ 5 mA
Hoofdzekering (5 x 20 mm)	T1 A / 250 V (trage resolutiekenmerk)
Afmetingen (b x h x d)	255 x 100 x 245 mm
Gewicht	4.6 kg
Bedrijfstemperatuur	+5 °C tot +40 °C
Omgevingsluchtvochtigheid	max. 85% relatieve luchtvochtigheid (niet condenserend)
Veiligheidsklasse	I

d) Laboratorium-netapparaat VLP-1602 OVP (bestelnr. 513863)

Voedingsspanning	230 V/AC, 50 Hz (±10%)
Vermogensopname	210 VA max.
Uitgangsspanning A	0 - 60 V/DC (-200 mV ~ 61,5 V/DC)
Uitgangsspanning B	3 - 6 V/DC
Uitgangsstroom A	0,01 - 1,5 A regelbaar
Uitgangsstroom B	2 A (max.)
Restspanningen	≤ 2 mV rms (rms = effectief)
Stabiliteit	< 9 mV/h
Reactiedifferentieel	Lastverandering 0 ~ 100% ≤ 10 mV / ≤ 6 mA Netschommelingen ±10% ≤ 20 mV / ≤ 5 mA
Hoofdzekering (5 x 20 mm)	T1 A / 250 V (trage resolutiekaracteristiek)
Afmetingen (b x h x d)	225 x 100 x 245 mm
Gewicht	4,6 kg
Bedrijfstemperatuur	+5 °C tot +40 °C
Omgevingsluchtvochtigheid	max. 85% relatieve luchtvochtigheid (niet condenserend)
Veiligheidsklasse	I

e) Laboratorium-netapparaat VLP-1405 OVP (bestelnr. 513862)

Voedingsspanning	230 V/AC, 50 Hz (±10%)
Vermogensopname	370 VA max.
Uitgangsspanning A	0 - 40 V/DC (-200 mV ~ 41,5 V/DC)
Uitgangsspanning B	3 - 6 V/DC
Uitgangsstroom A	0,01 - 5 A regelbaar
Uitgangsstroom B	2 A (max.)
Restspanningen	≤ 2 mV rms (rms = effectief)
Stabiliteit	< 7 mV/h
Reactiedifferentieel	Lastverandering 0 ~100% ≤ 25 mV / ≤ 20 mA Netschommelingen ±10% ≤ 10 mV / ≤ 15 mA
Hoofdzekering (5 x 20 mm)	T2,5 A / 250 V (trage resolutiekaracteristiek)
Afmetingen (b x h x d)	350 x 110 x 245 mm
Gewicht	7,5 kg
Bedrijfstemperatuur	+5 °C tot +40 °C
Omgevingsluchtvochtigheid	max. 85% relatieve luchtvochtigheid (niet condenserend)
Veiligheidsklasse	I

Ⓓ Impressum

Diese Bedienungsanleitung ist eine Publikation von Voltcraft®, Lindenweg 15, D-92242 Hirschau, Tel.-Nr. 0180/586 582 7 (www.voltcraft.de).

Alle Rechte einschließlich Übersetzung vorbehalten. Reproduktionen jeder Art, z. B. Fotokopie, Mikroverfilmung, oder die Erfassung in elektronischen Datenverarbeitungsanlagen, bedürfen der schriftlichen Genehmigung des Herausgebers. Nachdruck, auch auszugsweise, verboten.

Diese Bedienungsanleitung entspricht dem technischen Stand bei Drucklegung. Änderung in Technik und Ausstattung vorbehalten.

© Copyright 2011 by Voltcraft®.

ⒼB Legal Notice

These operating instructions are a publication by Voltcraft®, Lindenweg 15, D-92242 Hirschau/Germany, Phone +49 180/586 582 7 (www.voltcraft.de).

All rights including translation reserved. Reproduction by any method, e.g. photocopy, microfilming, or the capture in electronic data processing systems require the prior written approval by the editor. Reprinting, also in part, is prohibited.

These operating instructions represent the technical status at the time of printing. Changes in technology and equipment reserved.

© Copyright 2011 by Voltcraft®.

Ⓕ Information légales

Ce mode d'emploi est une publication de la société Voltcraft®, Lindenweg 15, D-92242 Hirschau/Allemagne, Tél. +49 180/586 582 7 (www.voltcraft.de).

Tous droits réservés, y compris de traduction. Toute reproduction, quelle qu'elle soit (p. ex. photocopie, microfilm, saisie dans des installations de traitement de données) nécessite une autorisation écrite de l'éditeur. Il est interdit de le réimprimer, même par extraits.

Ce mode d'emploi correspond au niveau technique du moment de la mise sous presse. Sous réserve de modifications techniques et de l'équipement.

© Copyright 2011 par Voltcraft®.

ⒼL Colofon

Deze gebruiksaanwijzing is een publicatie van de firma Voltcraft®, Lindenweg 15, D-92242 Hirschau/Duitsland, Tel. +49 180/586 582 7 (www.voltcraft.de).

Alle rechten, vertaling inbegrepen, voorbehouden. Reproducties van welke aard dan ook, bijvoorbeeld fotokopie, microverfilming of de registratie in elektronische gegevensverwerkingsapparatuur, vereisen de schriftelijke toestemming van de uitgever. Nadruk, ook van uittreksels, verboden.

Deze gebruiksaanwijzing voldoet aan de technische stand bij het in druk bezorgen. Wijziging van techniek en uitrusting voorbehouden.

© Copyright 2011 by Voltcraft®.

V2_0511_01