

## Bedienungsanleitung Instruction Manual

# PS 8000 2U

### Laboratory Power Supply



Abbildung zeigt Standardgerät 2HE / Picture shows standard 2U version

PS 8032-20 2U:	09 230 130	PS 8360-15 2U:	09 230 137
PS 8065-10 2U:	09 230 131	PS 8360-30 2U:	09 230 138
PS 8160-05 2U:	09 230 132	PS 8720-15 2U:	09 230 139
PS 8080-40 2U:	09 230 133	PS 8040-60 2U:	09 230 144
PS 8080-60 2U:	09 230 134	PS 8040-120 2U:	09 230 145
PS 8080-120 2U:	09 230 135		
PS 8160-60 2U:	09 230 136		



## Impressum

Elektro-Automatik GmbH & Co. KG

Helmholtzstrasse 31-33

41747 Viersen

Germany

Telefon: 02162 / 37850

Fax: 02162 / 16230

Web: [www.elektroautomatik.de](http://www.elektroautomatik.de)

Mail: [ea1974@elektroautomatik.de](mailto:ea1974@elektroautomatik.de)

© Elektro-Automatik

Nachdruck, Vervielfältigung oder auszugsweise, zweckentfremdete Verwendung dieser Bedienungsanleitung sind verboten und können bei Nichtbeachtung rechtliche Schritte nach sich ziehen.

### **Lebensgefahr!**

#### **Gefährliche Ausgangsspannung**

**Bei manchen Modelle kann die Ausgangsspannung berührungsfähliche Werte von  $>60V_{DC}$  erreichen!**

**Alle spannungsführenden Teile sind abzudecken. Alle Arbeiten an den Anschlussklemmen müssen im spannungslosen Zustand des Gerätes erfolgen (Netzschalter ausgeschaltet) und dürfen nur von Personen durchgeführt werden, die mit den Gefahren des elektrischen Stroms vertraut sind oder unterrichtet wurden. Auch die Anschlüsse der an dem Gerät angeschlossenen Lasten oder Verbraucher sind berührungssicher auszuführen. Betriebsmittel, die an das Gerät angeschlossen werden, müssen so abgesichert sein, daß bei einer möglichen Überlast durch Fehlbedienung oder Fehlfunktion keine Gefahr von den angeschlossenen Betriebsmitteln ausgeht.**

### **Achtung!**

**Am DC-Ausgang kann nach dem Ausschalten des Ausganges oder des Gerätes für eine unbestimmte Zeit noch gefährlich hohe Spannung anliegen!**

### **Unbedingt zu beachten:**

- Das Gerät ist nur an der angegebenen Netzspannung zu betreiben
- Führen Sie keine mechanischen Teile, insbesondere aus Metall, durch die Lüftungsschlitze in das Gerät ein
- Vermeiden Sie die Verwendung von Flüssigkeiten aller Art in der Nähe des Gerätes, diese könnten in das Gerät gelangen
- Berühren Sie die Kontakte am Netzkabel oder der Netzanschlußbuchse nie direkt nach dem Entfernen des Kabels aus der Steckdose, da die Gefahr eines Stromschlags besteht
- Schließen Sie Lasten, besonders niederohmige, nie bei eingeschaltetem Leistungsausgang an, es können Funken und dadurch Verbrennungen an den Händen, sowie Beschädigungen am Gerät entstehen
- Um Schnittstellen in den dafür vorgesehenen Einschüben zu bestücken, müssen die einschlägigen ESD –Vorschriften beachtet werden.
- Nur im ausgeschalteten Zustand darf eine Schnittstellenkarte aus dem Einschub herausgenommen oder bestückt werden. Eine Öffnung des Gerätes ist nicht erforderlich.
- Alterung des Gerätes und sehr häufige Benutzung kann bei Bedienelementen (Taster, Drehknopf) dazu führen, daß diese nicht mehr wie erwartet reagieren.
- Keine externen Spannungsquellen mit umgekehrter Polarität am DC-Ausgang anschließen! Das Gerät wird dadurch zerstört.
- Möglichst keine externen Spannungsquellen am DC-Ausgang anschließen, jedoch auf keinen Fall welche, die eine höhere Spannung erzeugen können als die Nennspannung des Gerätes!

	Seite
1. Einleitung.....	5
2. Technische Daten.....	5
2.1 Bedien- und Anzeigeeinheit.....	5
2.2 Gerätespezifische Daten.....	6
3. Gerätebeschreibung.....	9
3.1 Ansichten.....	9
3.2 Lieferumfang.....	10
4. Allgemeines zum Gerät.....	11
4.1 Vorwort / Warnhinweis.....	11
4.2 Kühlung.....	11
4.3 Wartung / Reparatur.....	11
5. Installation.....	11
5.1 Sichtprüfung.....	11
5.2 Netzanschluß 2HE-Ausführungen.....	11
5.3 Netzanschluß 4HE-Ausführungen.....	11
5.4 Anschluss DC-Ausgang.....	11
5.5 Anschlußklemme Fernföhlung.....	11
5.6 Slot für Erweiterungskarte.....	11
6. Bedienung.....	12
6.1 Die Anzeige- und Bedieneinheit.....	12
6.2 Tasten am Bedienfeld.....	12
6.2.1 Taste Preset Voltage.....	12
6.2.2 Taste Preset UVL / OVP.....	13
6.2.3 Taste Preset Power.....	13
6.2.4 Taste Preset Current.....	13
6.2.5 Taste Memory Select M1-M5.....	14
6.2.6 Taste Memory Start / Memory Save >3s.....	14
6.2.7 Taste Local.....	14
6.2.8 Taste Lock / Unlock.....	14
6.2.9 Taste Output On/Off.....	14
6.3 Weitere Bedienelemente.....	15
6.3.1 Drehknöpfe.....	15
6.4 Sollwerte einstellen.....	15
7. Verhalten des Gerätes.....	16
7.1 Einschalten mit dem Netzschalter.....	16
7.2 Ausschalten mit dem Netzschalter.....	16
7.3 Umschalten auf Fernsteuerung (Remote).....	16
7.4 Überspannungsalarm.....	16
7.5 Übertemperaturalarm.....	16
7.6 Spannungs-, Strom- und Leistungsregelung.....	16
7.7 Fernföhlungsbetrieb.....	17
7.8 Netzüber-/Netzunterspannung.....	17
7.9 Anschluß verschiedener Lasttypen.....	17
8. Geräte-Setup.....	17
9. Digitale Schnittstellenkarten.....	18
10. Die Analoqschnittstelle.....	19
10.1 Allgemeines.....	19
10.2 Anwendungsbeispiele.....	19
10.3 Spezifikation der Anschlüsse.....	21
11. Weitere Anwendungen.....	22
11.1 Funktionen der Klemme System Bus.....	22
11.1.1 Reihenschaltung als Master-Slave.....	22
11.1.2 Parallelschaltung im Share-Bus-Betrieb.....	23
11.1.3 Gemischte Verschaltungen.....	24
11.2 Vernetzung.....	24
12. Sonstiges.....	25
12.1 Zubehör und Optionen.....	25
12.2 Ersatzableitstrommessung nach DIN VDE 0701.....	25
12.3 Firmwareaktualisierung.....	25

## 1. Einleitung

Die Labornetzgeräte der Serie PS 8000 2U sind durch ihr 19"-Einschubgehäuse besonders für Prüfsysteme und Industriesteuerungen geeignet.

Über die gängigen Funktionen von Netzgeräten hinaus können 5 verschiedene Sollwertvorgabesätze eingestellt, gespeichert und bei Bedarf abgerufen werden. Weiterhin ist eine fest integrierte, analoge Schnittstelle, die die gängigen Spannungsbereiche 0...5V und 0...10V bedient, vorhanden. Diese ermöglicht zum Einen die Überwachung des Gerätes und zum Anderen die komplette Fernsteuerung.

Mittels optionalen Schnittstellenkarten können von einem PC aus nahezu alle Funktionen des Gerätes gesteuert und überwacht werden.

Geräte ab 1000W Ausgangsleistung bieten mit einem „System Bus“ die Möglichkeit der Reihenschaltung im Master-Slave-Betrieb oder Parallelschaltung im Share-Bus-Betrieb, sowie eine einstellbare Leistungsbegrenzung (mit zwei Ausnahmen, siehe technische Daten).

Die Integration in bestehende Systeme ist mittels einer Schnittstellenkarte leicht möglich. Die Konfiguration ist einfach und wird am Gerät erledigt, sofern überhaupt nötig. Die Labornetzgeräte können so z. B. über die digitale Schnittstelle im Verbund mit anderen Labornetzgeräten betrieben werden bzw. von einer SPS oder einem anderem Gerät mit analoger Schnittstelle gesteuert werden oder dieses steuern.

Das Gerät ist mikroprozessorgesteuert, dies erlaubt eine genaue und schnelle Messung und Anzeige von Istwerten.

Die Hauptfunktionen im Überblick:

- Stellen von Strom und Spannung, jeweils 0...100%
- Einstellbarer Überspannungsschutz 0...110% Spannung
- Wechselbare Schnittstellenkarten (CAN, USB, RS232, IEEE/GPIB, Ethernet/LAN, Profibus)
- Analoge Schnittstelle für externe Ansteuerung und Messung mit 0...5V oder 0...10V (umschaltbar) für 0...100%
- Leistungsklassen 640W, 1000W, 1500W und 3000W
- Temperaturgesteuerte Lüfterregelung
- Zustandsanzeige (OT, OVP, CC, CV, CP)
- 5 speicherbare Sollwertsätze
- Master-Slave-Betrieb (Reihenschaltung) (Geräte ab 1kW, außer 720V-Modell)
- Share-Bus-Betrieb (Parallelschaltung) (Geräte ab 1kW)
- Vector™ kompatibles CAN-System
- Kostenlose Windows-Software
- LabView™ VIs

## 2. Technische Daten

### 2.1 Bedien- und Anzeigeeinheit

#### Ausführung

Anzeige:	Grafikdisplay 202 x 32 Punkte, aufgeteilt in drei Bereiche
Bedienelemente:	2 Drehknöpfe, 9+2 Tasten

#### Anzeigeformate

Die Nennwerte bestimmen den maximal einstellbaren Bereich. Istwerte werden für Spannung und Strom stets gleichzeitig dargestellt, die Sollwerte für Überspannungsschutz, Spannung, Strom, Leistung (Geräte ab 1kW) und Unterspannungsschwelle separat.

#### Anzeige von Spannungswerten

Auflösung:	4-stellig
Formate:	0.00V...99.99V 0.0V...999.9V

#### Anzeige von Stromwerten

Auflösung:	4-stellig
Formate:	0.000A...9.999A 0.00A...99.99A 0.0A...999.9A

#### Anzeige von Leistungswerten (Geräte ab 1kW)

Auflösung:	4-stellig
Format:	0.000kW...9.999kW

## 2.2 Gerätespezifische Daten

	PS 8032-20 2U	PS 8065-10 2U	PS 8160-04 2U	PS 8080-40 2U
<b>Netzeingang</b>				
Eingangsspannungsbereich	90...264V AC	90...264V AC	90...264V AC	90...264V AC
- mit zus. Derating	-	-	-	-
Eingangsstrom bei 230V	max. 3.2A	max. 3.4A	max. 3.2A	max. 4.8A
Eingangsstrom bei 100V	max. 7.5A	max. 7.5A	max. 7.5A	max. 11.4A
Eingangsfrequenz	45...65Hz	45...65Hz	45...65Hz	45...65Hz
Eingangssicherung	T 8A	T 8A	T 8A	T 16A
Leistungsfaktor	> 0.99	> 0.99	> 0.99	> 0.99
<b>Ausgang - Spannung</b>				
Nennspannung $U_{Nenn}$	32V	65V	160V	80V
Einstellbereich	0V... $U_{Nenn}$	0V... $U_{Nenn}$	0V... $U_{Nenn}$	0V... $U_{Nenn}$
Stabilität Netzausregelung $\pm 10\% \Delta U_E$	< 0.02%	< 0.02%	< 0.02%	< 0.02%
Stabilität bei 0...100% Last	< 0.05%	< 0.05%	< 0.05%	< 0.05%
Restwelligkeit @ BWL 20MHz	< 100mV <sub>pp</sub> < 8mV <sub>RMS</sub>	< 150mV <sub>pp</sub> < 10mV <sub>RMS</sub>	< 120mV <sub>pp</sub> < 20mV <sub>RMS</sub>	< 10mV <sub>pp</sub> < 4mV <sub>RMS</sub>
Genauigkeit*	$\leq 0.2\%$	$\leq 0.2\%$	$\leq 0.2\%$	$\leq 0.2\%$
Auflösung der Anzeige	10mV	10mV	100mV	10mV
Senseausregelung	max. 2V	max. 2V	max. 2V	max. 2.5V
Überspannungsschutz (einstellbar)	0...35.2V	0...71.5V	0...176V	0...88V
<b>Ausgang - Strom</b>				
Nennstrom $I_{Nenn}$	20A	10A	4A	40A
Einstellbereich	0... $I_{Nenn}$	0... $I_{Nenn}$	0... $I_{Nenn}$	0... $I_{Nenn}$
Stabilität Netzausregelung $\pm 10\% \Delta U_E$	< 0.05%	< 0.05%	< 0.05%	< 0.05%
Stabilität bei 0...100% $\Delta U_A$	< 0.15%	< 0.15%	< 0.15%	< 0.15%
Restwelligkeit @ BWL 20MHz	< 65mA <sub>pp</sub> < 10mA <sub>RMS</sub>	< 25mA <sub>pp</sub> < 3mA <sub>RMS</sub>	< 3mA <sub>pp</sub> < 1mA <sub>RMS</sub>	< 19mA <sub>pp</sub> < 7mA <sub>RMS</sub>
Genauigkeit*	$\leq 0.2\%$	$\leq 0.2\%$	$\leq 0.2\%$	$\leq 0.2\%$
Auflösung der Anzeige	10mA	10mA	1mA	10mA
Ausregelzeit 10...90% Last	< 2ms	< 2ms	< 2ms	< 2ms
<b>Ausgang - Leistung</b>				
Nennleistung $P_{Nenn}$	640W	650W	640W	1000W
Nennleistung bei Derating	-	-	-	-
Einstellbereich	-	-	-	0... $P_{Nenn}$
Genauigkeit*	-	-	-	$\leq 1\%$
Einstellauflösung	-	-	-	1W
Wirkungsgrad max.	90.5%	91.0%	92.0%	93.0%
<b>Verschiedenes</b>				
Umgebungstemperatur	0...40°C	0...40°C	0...40°C	0...40°C
Lagertemperatur	-20...70°C	-20...70°C	-20...70°C	-20...70°C
Luftfeuchtigkeit rel.	< 80%	< 80%	< 80%	< 80%
Abmessungen Standard (BxHxT)	19" 2HE 380mm	19" 2HE 380mm	19" 2HE 380mm	19" 2HE 460mm
Abmessungen mit Option ZH (BxHxT)	-	-	-	19" 2HE 460mm
Gewicht Standard	9.5kg	9.5kg	9.5kg	11.5kg
Gewicht mit Option ZH	-	-	-	13kg
Isolationsspannung +Ausgang<->Gehäuse	500V	500V	500V	500V
Isolationsspannung -Ausgang<->Gehäuse	300V DC			
Isolationsspannung Eingang<->Ausgang	4200V			
Kühlung	Lüfter, Lufteinlaß Vorderseite, Luftauslaß Rückseite			
Normen	EN 60950, EN 61326, EN 55022 Klasse B			
Überspannungskategorie	2			
Schutzklasse	1			
Verschmutzungsgrad	2			
Betriebshöhe	<2000m			
<b>Reihenschaltung</b>				
max. Reihenschaltungsspannung	600V			
Master-Slave	nein			
<b>Parallelschaltung</b>				
max. Parallelschaltungsspannung	720V			
Master-Slave	ja, über Sharebus			
<b>Analoge Programmierung</b>				
Eingangsbereich	0...5V oder 0...10V, umschaltbar			
Genauigkeit	$\leq 0.2\%$			
<b>Artikelnummer</b>	09230130	09230131	09230132	09230133

\* Bezogen auf den Nennwert definiert die Genauigkeit die maximale Abweichung zwischen Sollwert und Istwert.

Beispiel: ein 80V-Gerät hat min. 0,2% Spannungsgenauigkeit, das sind 160mV. Bei einem Sollwert von 5V dürfte der Istwert also max. 160mV abweichen, sprich er dürfte 4,84V...5,16V betragen.

	PS 8040-60 2U	PS 8080-60 2U	PS 8360-15 2U	PS 8040-120 2U
<b>Netzeingang</b>				
Eingangsspannungsbereich	90...264V AC	90...264V AC	90...264V AC	180...264V AC
- mit zus. Derating	90...150V AC	90...150V AC	90...150V AC	180...207V AC
Eingangsstrom bei 230V	max. 7.5A	max. 7.5A	max. 7.5A	max. 15A
Eingangsstrom bei 100V	max. 11.4A	max. 11.4A	max. 11.4A	-
Eingangsfrequenz	45...65Hz	45...65Hz	45...65Hz	45...65Hz
Eingangssicherung	T 16A	T 16A	T 16A	T 16A
Leistungsfaktor	> 0.99	> 0.99	> 0.99	> 0.99
<b>Ausgang - Spannung</b>				
Nennspannung $U_{Nenn}$	40V	80V	360V	40V
Einstellbereich	0V... $U_{Nenn}$	0V... $U_{Nenn}$	0V... $U_{Nenn}$	0V... $U_{Nenn}$
Stabilität Netzausregelung $\pm 10\% \Delta U_E$	< 0.02%	< 0.02%	< 0.02%	< 0.02%
Stabilität bei 0...100% Last	< 0.05%	< 0.05%	< 0.05%	< 0.05%
Restwelligkeit	< 10mV <sub>pp</sub> < 4mV <sub>RMS</sub>	< 10mV <sub>pp</sub> < 4mV <sub>RMS</sub>	< 50mV <sub>pp</sub> < 8mV <sub>RMS</sub>	< 10mV <sub>pp</sub> < 5mV <sub>RMS</sub>
Genauigkeit*	$\leq 0.2\%$	$\leq 0.2\%$	$\leq 0.2\%$	$\leq 0.2\%$
Auflösung der Anzeige	10mV	10mV	100mV	10mV
Senseausregelung	max. 2.5V	max. 2.5V	max. 8V	max. 2.5V
Überspannungsschutz (einstellbar)	0...44V	0...88V	0...396V	0...44V
<b>Ausgang - Strom</b>				
Nennstrom $I_{Nenn}$	60A	60A	15A	120A
Einstellbereich	0... $I_{Nenn}$	0... $I_{Nenn}$	0... $I_{Nenn}$	0... $I_{Nenn}$
Stabilität Netzausregelung $\pm 10\% \Delta U_E$	< 0.05%	< 0.05%	< 0.05%	< 0.05%
Stabilität bei 0...100% $\Delta U_A$	< 0.15%	< 0.15%	< 0.15%	< 0.15%
Restwelligkeit	< 19mA <sub>pp</sub> < 7mA <sub>RMS</sub>	< 19mA <sub>pp</sub> < 7mA <sub>RMS</sub>	< 1mA <sub>pp</sub> < 0.45mA <sub>RMS</sub>	< 25mA <sub>pp</sub> < 9mA <sub>RMS</sub>
Genauigkeit*	$\leq 0.2\%$	$\leq 0.2\%$	$\leq 0.2\%$	$\leq 0.2\%$
Auflösung der Anzeige	10mA	10mA	10mA	100mA
Ausregelzeit 10...90% Last	< 2ms	< 2ms	< 2ms	< 2ms
<b>Ausgang - Leistung</b>				
Nennleistung $P_{Nenn}$	1500W	1500W	1500W	3000W
Nennleistung bei Derating	1000W	1000W	1000W	2500W
Einstellbereich	0... $P_{Nenn}$	0... $P_{Nenn}$	0... $P_{Nenn}$	0... $P_{Nenn}$
Genauigkeit*	$\leq 1\%$	$\leq 1\%$	$\leq 1\%$	$\leq 1\%$
Einstellauflösung	1W	1W	1W	1W
Wirkungsgrad max.	93.0%	93.0%	93.0%	93.0%
<b>Verschiedenes</b>				
Umgebungstemperatur	0...40°C	0...40°C	0...40°C	0...40°C
Lagertemperatur	-20...70°C	-20...70°C	-20...70°C	-20...70°C
Luftfeuchtigkeit rel.	< 80%	< 80%	< 80%	< 80%
Abmessungen Standard (BxHxT)	19" 2HE 460mm	19" 2HE 460mm	19" 2HE 460mm	19" 2HE 460mm
Abmessungen mit Option ZH (BxHxT)	19" 2HE 460mm	19" 2HE 460mm	19" 2HE 460mm	19" 4HE 460mm
Gewicht Standard	11.5kg	11.5kg	11.5kg	14.7kg
Gewicht mit Option ZH	13kg	13kg	13kg	17kg
Isolationsspannung +Ausgang<->Gehäuse	500V	500V	500V	500V
Isolationsspannung -Ausgang<->Gehäuse	300V DC			
Isolationsspannung Eingang<->Ausgang	4200V			
Kühlung	Lüfter, Lufteinlaß Vorderseite, Luftauslaß Rückseite			
Normen	EN 60950, EN 61326, EN 55022 Klasse B			
Überspannungskategorie	2			
Schutzklasse	1			
Verschmutzungsgrad	2			
Betriebshöhe	<2000m			
<b>Reihenschaltung</b>				
max. Reihenschaltungsspannung	600V			
Master-Slave	nein			
<b>Parallelschaltung</b>				
max. Parallelschaltungsspannung	720V			
Master-Slave	ja, über Sharebus			
<b>Analoge Programmierung</b>				
Eingangsbereich	0...5V oder 0...10V, umschaltbar			
Genauigkeit	$\leq 0.2\%$			
<b>Artikelnummer</b>	09230144	09230134	09230137	09230145

\* Bezogen auf den Nennwert definiert die Genauigkeit die maximale Abweichung zwischen Sollwert und Istwert.

Beispiel: ein 80V-Gerät hat min. 0,2% Spannungsgenauigkeit, das sind 160mV. Bei einem Sollwert von 5V dürfte der Istwert also max. 160mV abweichen, sprich er dürfte 4,84V...5,16V betragen.

	PS 8080-120 2U	PS 8160-60 2U	PS 8360-30 2U	PS 8720-15 2U
<b>Netzeingang</b>				
Eingangsspannungsbereich	180...264V AC	180...264V AC	180...264V AC	180...264V AC
- mit zus. Derating	180...207V AC	180...207V AC	180...207V AC	180...207V AC
Eingangsstrom bei 230V	max. 15A	max. 15A	max. 15A	max. 15A
Eingangsstrom bei 100V	-	-	-	-
Eingangsfrequenz	45...65Hz	45...65Hz	45...65Hz	45...65Hz
Eingangssicherung	T 16A	T 16A	T 16A	T 16A
Leistungsfaktor	> 0.99	> 0.99	> 0.99	> 0.99
<b>Ausgang - Spannung</b>				
Nennspannung $U_{Nenn}$	80V	160V	360V	720V
Einstellbereich	0V... $U_{Nenn}$	0V... $U_{Nenn}$	0V... $U_{Nenn}$	0V... $U_{Nenn}$
Stabilität Netzausregelung $\pm 10\% \Delta U_E$	< 0.02%	< 0.02%	< 0.02%	< 0.02%
Stabilität bei 0...100% Last	< 0.05%	< 0.05%	< 0.05%	< 0.05%
Restwelligkeit	< 10mV <sub>pp</sub> < 5mV <sub>RMS</sub>	< 20mV <sub>pp</sub> < 10mV <sub>RMS</sub>	< 30mV <sub>pp</sub> < 12mV <sub>RMS</sub>	< 50mV <sub>pp</sub> < 20mV <sub>RMS</sub>
Genauigkeit*	$\leq 0.2\%$	$\leq 0.2\%$	$\leq 0.2\%$	$\leq 0.2\%$
Auflösung der Anzeige	10mV	100mV	100mV	100mV
Senseausregelung	max. 2.5V	max. 5V	max. 8V	max. 16V
Überspannungsschutz (einstellbar)	0...88V	0...176V	0...396V	0...792V
<b>Ausgang - Strom</b>				
Nennstrom $I_{Nenn}$	120A	60A	30A	15A
Einstellbereich	0... $I_{Nenn}$	0... $I_{Nenn}$	0... $I_{Nenn}$	0... $I_{Nenn}$
Stabilität Netzausregelung $\pm 10\% \Delta U_E$	< 0.05%	< 0.05%	< 0.05%	< 0.05%
Stabilität bei 0...100% $\Delta U_A$	< 0.15%	< 0.15%	< 0.15%	< 0.15%
Restwelligkeit	< 25mA <sub>pp</sub> < 9mA <sub>RMS</sub>	< 18mA <sub>pp</sub> < 6mA <sub>RMS</sub>	< 60mA <sub>pp</sub> < 21mA <sub>RMS</sub>	< 2mA <sub>pp</sub> < 1mA <sub>RMS</sub>
Genauigkeit*	$\leq 0.2\%$	$\leq 0.2\%$	$\leq 0.2\%$	$\leq 0.2\%$
Auflösung der Anzeige	100mA	10mA	10mA	10mA
Ausregelzeit 10...90% Last	< 2ms	< 2ms	< 2ms	< 2ms
<b>Ausgang - Leistung</b>				
Nennleistung $P_{Nenn}$	3000W	3000W	3000W	3000W
Nennleistung bei Derating	2500W	2500W	2500W	2500W
Einstellbereich	0... $P_{Nenn}$	0... $P_{Nenn}$	0... $P_{Nenn}$	0... $P_{Nenn}$
Genauigkeit*	$\leq 1\%$	$\leq 1\%$	$\leq 1\%$	$\leq 1\%$
Einstellauflösung	1W	1W	1W	1W
Wirkungsgrad max.	93.0%	93.0%	93.0%	93.0%
<b>Verschiedenes</b>				
Umgebungstemperatur	0...40°C	0...40°C	0...40°C	0...40°C
Lagertemperatur	-20...70°C	-20...70°C	-20...70°C	-20...70°C
Luftfeuchtigkeit rel.	< 80%	< 80%	< 80%	< 80%
Abmessungen Standard (BxHxT)	19" 2HE 460mm	19" 2HE 460mm	19" 2HE 460mm	19" 2HE 460mm
Abmessungen mit Option ZH (BxHxT)	19" 4HE 460mm	19" 4HE 460mm	19" 4HE 460mm	-
Gewicht Standard	14.7kg	14.7kg	14.7kg	14.7kg
Gewicht mit Option ZH	17kg	17kg	17kg	-
Isolationsspannung +Ausgang->Gehäuse	500V	500V	500V	1000V
Isolationsspannung -Ausgang->Gehäuse	300V DC			
Isolationsspannung Eingang->Ausgang	4200V			
Kühlung	Lüfter, Lufteinlaß Vorderseite, Luftauslaß Rückseite			
Normen	EN 60950, EN 61326, EN 55022 Klasse B			
Überspannungskategorie	2			
Schutzklasse	1			
Verschmutzungsgrad	2			
Betriebshöhe	<2000m			
<b>Reihenschaltung</b>				
max. Reihenschaltungsspannung	600V			
Master-Slave	nein			
<b>Parallelschaltung</b>				
max. Parallelschaltungsspannung	720V			
Master-Slave	ja, über Sharebus			
<b>Analoge Programmierung</b>				
Eingangsbereich	0...5V oder 0...10V, umschaltbar			
Genauigkeit	$\leq 0.2\%$			
<b>Artikelnummer</b>	09230135	09230136	09230138	09230139

\* Bezogen auf den Nennwert definiert die Genauigkeit die maximale Abweichung zwischen Sollwert und Istwert.

Beispiel: ein 80V-Gerät hat min. 0,2% Spannungsgenauigkeit, das sind 160mV. Bei einem Sollwert von 5V dürfte der Istwert also max. 160mV abweichen, sprich er dürfte 4,84V...5,16V betragen.



### 3. Gerätebeschreibung

#### 3.1 Ansichten

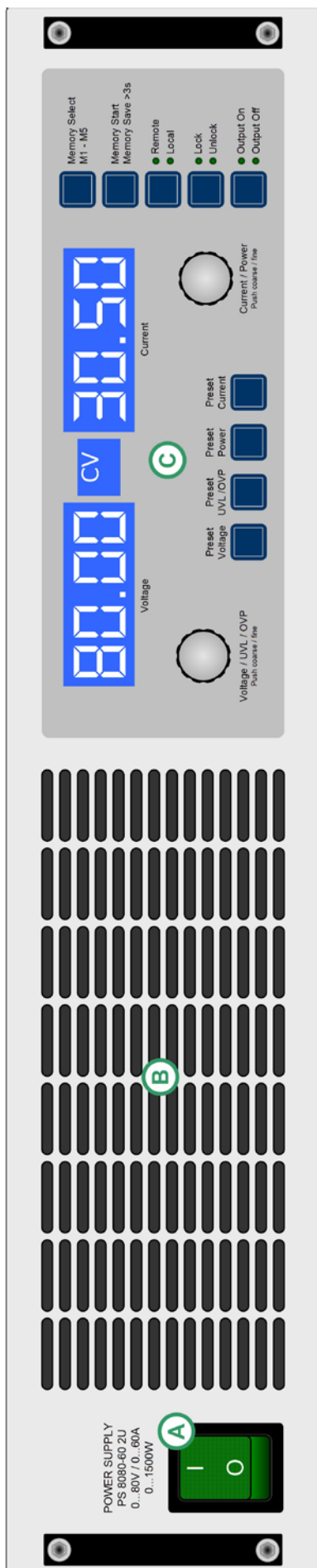


Bild 1. Frontansicht 2HE Standardversion, Modelle mit ZH-Option können abweichen

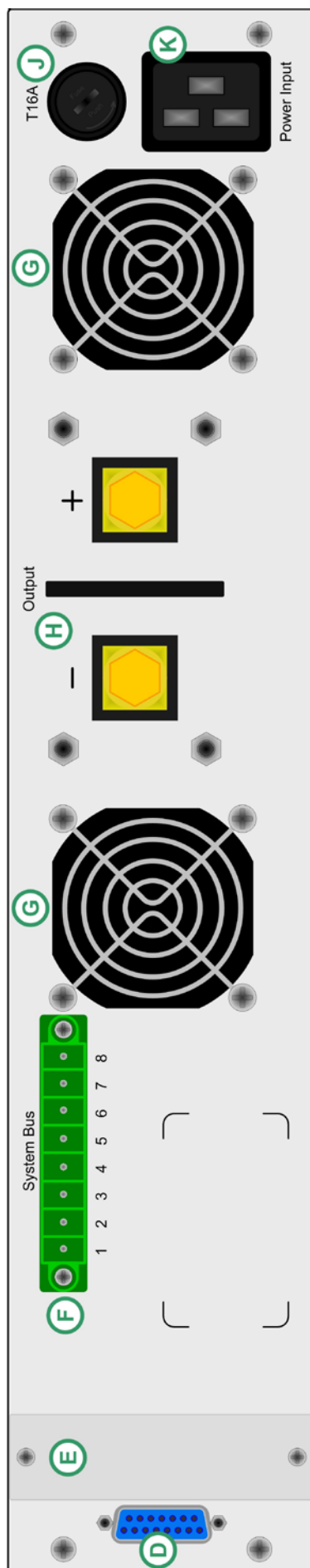


Bild 2. Rückansicht 2HE-Standardversion

Erläuterungen:

- A - Netzschalter
- B - Lüfteinlaßschlitze
- C - Bedienfeld
- D - Analoge Schnittstelle, 15polig, weiblich
- E - Slot für digitale Erweiterungskarten
- F - System Bus
- G - Lüfter
- H - Leistungsausgang, M8-Schrauben
- J - Netzsicherung (Wert siehe „2. Technische Daten“)
- K - Netzbuchse, 3polig, IEC 60320

Pinbelegung System Bus (Siehe Abschnitt 11.1 für wichtige Details):

- 1 - Fernfühlung positiv (Sense +)
- 2 - Fernfühlung negativ (Sense -)
- 3 - Master-Ausgang Strom
- 4 - Master-Ausgang Spannung
- 5 - Slave-Eingang Strom
- 6 - Slave-Eingang Spannung
- 7 - Share Bus
- 8 - Masse

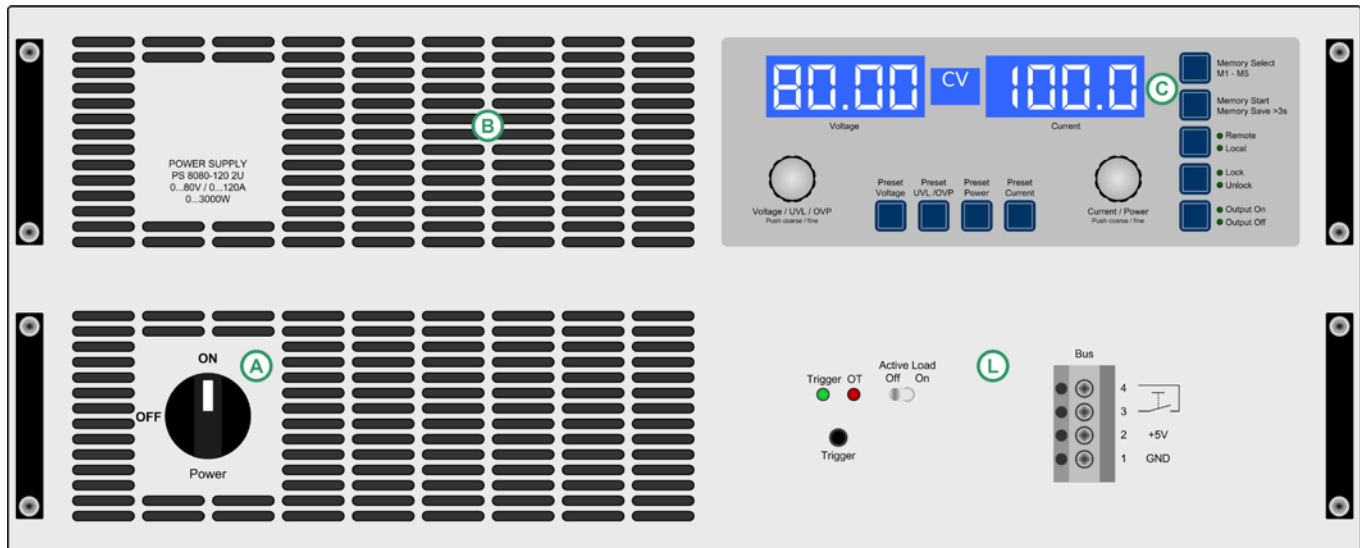


Bild 3. Frontansicht 4HE-Version

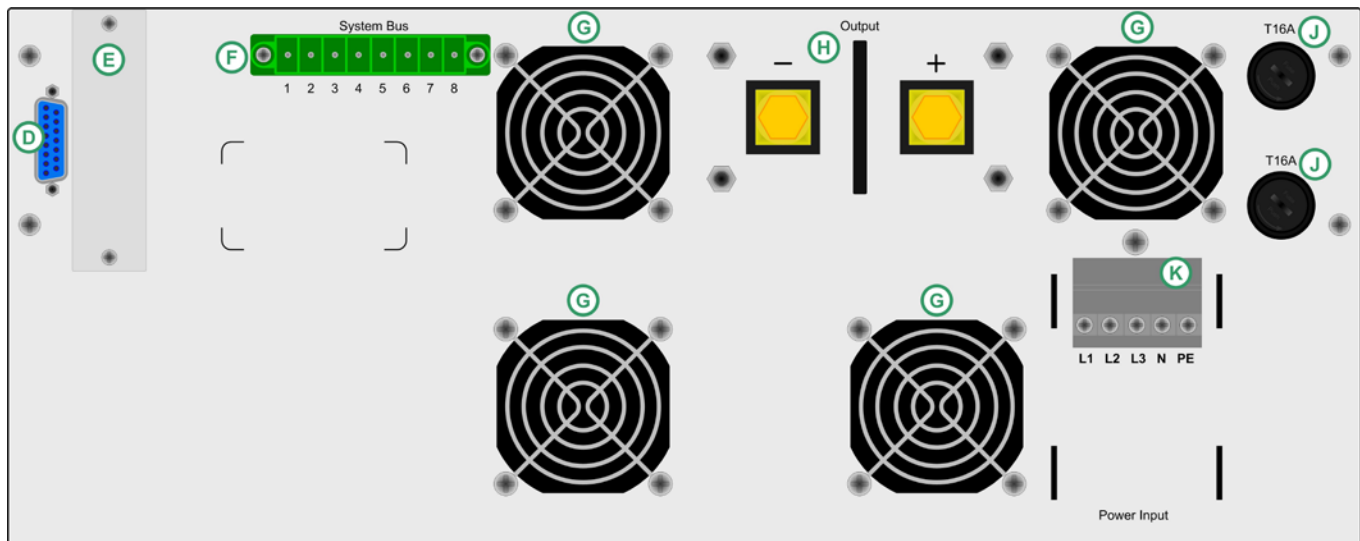


Bild 4. Rückansicht 4HE-Version

## Erläuterungen:

- A - Netzschalter
- B - Lufteinlaßschlitze
- C - Bedienfeld
- D - Analoge Schnittstelle, 15polig, weiblich
- E - Slot für digitale Erweiterungskarten
- F - System Bus
- G - Lüfter
- H - Leistungsausgang, M8-Schrauben
- J - Netzsicherungen (Wert siehe „2. Technische Daten“)
- K - Netzanschluß (siehe Abschnitt 5.3)
- L - Bedienfeld ZH-Option

## Pinbelegung System Bus (Siehe Abschnitt 11.1 für Einzelheiten):

- 1 - Fernfühlung positiv (Sense +)
- 2 - Fernfühlung negativ (Sense -)
- 3 - Master-Ausgang Strom
- 4 - Master-Ausgang Spannung
- 5 - Slave-Eingang Strom
- 6 - Slave-Eingang Spannung
- 7 - Share Bus
- 8 - Masse

**3.2 Lieferumfang**

- 1 x Netzgerät
- 1 x Gedruckte Bedienungsanleitung(en)
- 1 x Netzkabel (nur bei 2HE-Geräten)
- 1 x Stecker für System Bus (gesteckt)

## 4. Allgemeines zum Gerät

### 4.1 Vorwort / Warnhinweis

Diese Bedienungsanleitung und das zugehörige Gerät sind für Anwender gedacht, die sich mit der Funktion eines Netzgerätes und dessen Anwendung auskennen. Die Bedienung des Gerätes sollte nicht Personen überlassen werden, denen die Grundbegriffe der Elektrotechnik unbekannt sind, da sie durch diese Anleitung nicht erläutert werden. Unsachgemäße Bedienung und Nichteinhaltung der Sicherheitsvorschriften können zur Beschädigung des Gerätes, des Bedieners sowie zu Garantieverlust führen!

### 4.2 Kühlung

Die Lufteinlässe in der Vorder- und die Luftaustritte in der Rückseite sind immer frei und sauber zu halten, sowie ein Mindestabstand von 20cm hinter der Rückwand freizuhalten, um ausreichende Luftzufuhr zu gewährleisten.

### 4.3 Wartung / Reparatur

Das Gerät darf vom Benutzer nicht geöffnet werden. Es können im Gerät Teile berührt werden, die gefährliche Spannung führen. Das Arbeiten am geöffneten Gerät darf nur durch eine Elektrofachkraft durchgeführt werden, die über die damit verbundenen Gefahren informiert ist.

## 5. Installation

### 5.1 Sichtprüfung

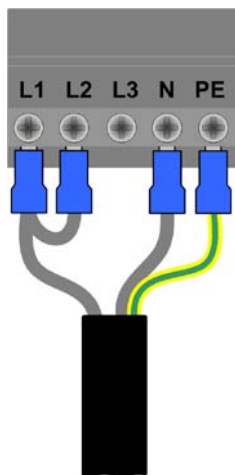
Das Gerät ist nach der Lieferung auf Beschädigungen zu überprüfen. Sollten Beschädigungen oder technische Fehler erkennbar sein, darf das Gerät nicht angeschlossen werden. Außerdem sollte unverzüglich der Händler verständigt werden, der das Gerät geliefert hat.

### 5.2 Netzanschluß 2HE-Ausführungen

Das Gerät wird über das beiliegende Netzanschlußkabel geerdet. Deshalb darf das Gerät nur an einer Schutzkontaktsteckdose betrieben werden. Diese Maßnahme darf nicht durch Verwendung einer Anschlussleitung ohne Schutzleiter unwirksam gemacht werden. Die Absicherung des Gerätes erfolgt über eine 5 x 20mm Schmelzsicherung, die sich im Sicherungshalter auf der Rückseite befindet.

### 5.3 Netzanschluß 4HE-Ausführungen

Obwohl das Gerät einen Anschlußblock für einen Dreiphasenanschluß besitzt, wird es mit einer normalen 230V Einspeisung (L + N + PE) betrieben. Dreiphasenanschluß ist aus Sicherheitsgründen nicht zulässig. Der Eingang muß so angeschlossen werden:



### 5.4 Anschluss DC-Ausgang

Der Lastausgang befindet sich auf der Rückseite des Gerätes.

Der Ausgang ist **nicht** über eine Sicherung abgesichert. Um Beschädigungen des Verbrauchers zu vermeiden, sind die für den Verbraucher zulässigen Nennwerte stets zu beachten.

Der Querschnitt der Ausgangsleitungen richtet sich u. A. nach der Stromaufnahme, der Leitungslänge und der Umgebungstemperatur.

Bei Lastzuleitungen bis 1,5m empfehlen wir:

bis 10A:	0,75mm <sup>2</sup>	bis 15A:	1,5mm <sup>2</sup>
bis 30A:	4mm <sup>2</sup>	bis 40A:	6mm <sup>2</sup>
bis 60A:	16mm <sup>2</sup>	bis 120A:	35mm <sup>2</sup>

**pro Anschlußleitung** (Litze, frei verlegt) mindestens zu verwenden.

Die Ausgänge „+“ und „-“ sind erdfrei, so daß bei Bedarf einer von beiden geerdet werden kann.

#### **Achtung!**

**Bei Erdung einer der Ausgangspole muß beachtet werden, ob am Verbraucher (z. B. elektronische Last) nicht auch ein Eingangspol geerdet ist. Dies kann zu einem Kurzschluß führen!**

#### **Achtung!**

**Bei Reihenschaltung mehrerer Netzgeräte ist die Potentialverschiebung der Ausgangspole zu berücksichtigen! Erdung ist dann nur am Ausgang mit dem kleinsten Potential zu empfehlen.**

### 5.5 Anschlußklemme Fernfühlung

Soll der Spannungsabfall auf den Zuleitungen (max. 1V pro Leitung) vom Netzgerät zum Verbraucher hin kompensiert werden, kann das Netzgerät die Spannung am Verbraucher messen und daraufhin ausregeln.

Die Anschlüsse für die Fernfühlung befinden sich an der Klemme „**System Bus**“ auf der Rückseite, Pins 1 und 2. Siehe auch Abschnitt „3.1 Ansichten“.

#### **Achtung!**

**(+) Sense darf nur am (+) des Verbrauchers und (-) Sense nur am (-) des Verbrauchers angeschlossen werden. Ansonsten können beide Systeme beschädigt werden.**

Weitere Informationen über den Fernfühlungsbetrieb siehe Abschnitt „7.7 Fernfühlungsbetrieb“.

### 5.6 Slot für Erweiterungskarte

Das Gerät kann optional mit einer Steckkarte ausgestattet werden. Der Anschluß hierfür befindet sich auf der Rückseite des Gerätes. Weitere Informationen über die Erweiterungskarten, hier auch Schnittstellenkarten genannt, sind im Abschnitt „9. Digitale Schnittstellenkarten“ zu finden.

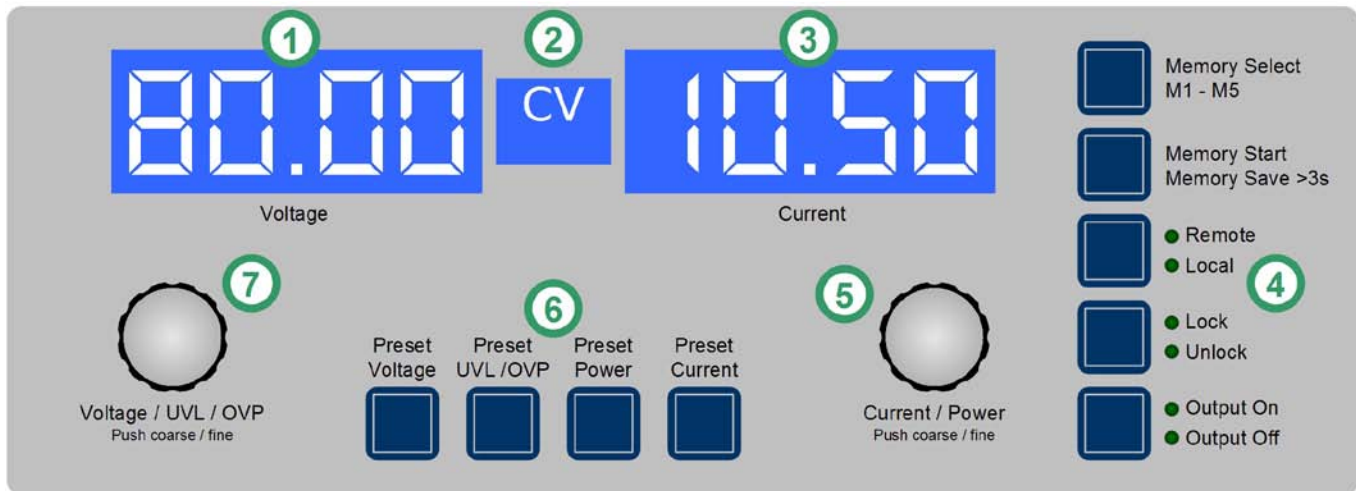


Bild 5

## 6. Bedienung

### 6.1 Die Anzeige- und Bedieneinheit

Legende:

- (1) - Anzeige links: Spannungswert oder Sollwert U, UVL, OVP
- (2) - Statusfeld: Statusanzeigen wie CC, CV usw.
- (3) - Anzeige rechts: Stromwert oder Sollwert I, P
- (4) - Steuerungstasten: Bedienung des Gerätezustandes u.a.
- (5) - Drehknopf rechts: SollwertEinstellung I, P, sowie im Setup Einstellwerte
- (6) - Preset-Tasten: Umschalten auf Sollwertanzeige
- (7) - Drehknopf links: SollwertEinstellung U, UVL, OVP, sowie im Setup Parameter wählen

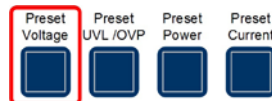
Bild 5 zeigt eine Übersicht über die Dot-Matrix-Anzeige und das Bedienfeld. Die Anzeigen stellen im Normalbetrieb die Istwerte für Spannung (links) und Strom (rechts) dar. Im Preset-Modus werden auf der linken Seite wahlweise die Sollwerte für Spannung (Preset Voltage), Überspannungsschwelle (Preset OVP) und Unterspannungsgrenze (Preset UVL) dargestellt und auf der rechten Seite wahlweise die Sollwerte für Strom (Preset Current) oder Leistung (Preset Power, nur Geräte ab 1kW). Im Geräte-Setup dient die Anzeige zur Darstellung von einstellbaren Parametern.

In der Mitte der Anzeige befindet sich das Statusfeld. Dieses kann folgendes anzeigen:

- CV** - Spannungsregelung aktiv (nur bei Ausgang „ein“)
- OT** - Übertemperaturfehler
- OVP** - Überspannungsfehler
- CC** - Stromregelung aktiv (nur bei Ausgang „ein“)
- CP** - Leistungsregelung aktiv (nur bei Ausgang „ein“)
- Fine** - Feineinstellmodus für beide Drehknöpfe aktiv
- PF** - Power fail (Netzunterspannungsfehler, ab Firmware 6)

### 6.2 Tasten am Bedienfeld

#### 6.2.1 Taste Preset Voltage



Die Taste dient zum Umschalten der Spannungswertanzeige auf den Spannungswert (Preset-Modus). Bei Betätigung ändert sich die Darstellung links in:



Mit dem linken Drehknopf **Voltage / UVL / OVP** kann der Sollwert  $U_{\text{Soll}}$ , wie auch im Normalbetrieb, im Bereich von 0...100% eingestellt werden. Der eingestellte Wert wird sofort übernommen.

#### ! Hinweis

Die SpannungswertEinstellung kann nach unten hin durch die Unterspannungsgrenze UVL eingeschränkt sein. Siehe auch 6.2.2.

Ein weiterer Druck auf die Taste beendet den Preset-Modus für Spannung sofort oder er wird automatisch beendet, wenn 5s lang keine andere Preset-Taste gedrückt oder ein Sollwert verändert wird.

Im Fernsteuerbetrieb über analoge oder digitale Schnittstelle kann hier der über die momentan benutzte Schnittstelle vorgegebene Sollwert kontrolliert werden.

Die Taste kann durch den Zustand **LOCK** blockiert sein. Siehe 6.2.8.

In der Sollwertsatzauswahl (Memory Select) wird mit der Taste auch auf den zum Sollwertsatz gehörigen Spannungswert umgeschaltet, aber der hier eingestellte Wert wird **nicht** sofort übernommen. Die Anzeige sieht dann so aus:

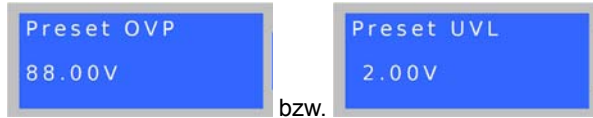


### 6.2.2 Taste Preset UVL / OVP



Die Taste dient zum Umschalten der Spannungswertanzeige auf den Sollwert für die Unterspannungsgrenze (einmal betätigen) oder auf den Sollwert für Überspannungsschwelle (zweimal betätigen).

Die Darstellung ändert sich links in:



Die Unterspannungsgrenze (UVL) ist nur eine Einstellgrenze für den Spannungssollwert. Das heißt, die Spannung kann bei einer UVL ungleich 0 nicht kleiner eingestellt werden als die UVL. Ebenso kann die UVL nicht höher eingestellt werden als der Spannungssollwert.

Mit dem linken Drehknopf **Voltage / UVL / OVP** kann der Wert im Bereich von 0...Spannungssollwert eingestellt werden.

Ein zweiter Druck auf die Taste wechselt zur Einstellung der Überspannungsschwelle. Dieser Wert kann im Bereich von 0...110%  $U_{Nenn}$  eingestellt werden.

Ein dritter Druck auf die Taste beendet den Preset-Modus für links sofort oder er wird automatisch beendet, wenn 5s lang keine andere Preset-Taste gedrückt oder ein Sollwert verändert wird.

Im Fernsteuerbetrieb (digitale Schnittstelle) kann hier der über einen Befehl vorgegebene OVP- bzw. UVL-Sollwert kontrolliert werden.

Die Taste kann durch den Zustand **LOCK** blockiert sein. Siehe 6.2.8.

In der Sollwertsatzauswahl (Memory Select) wird mit der Taste auch auf die zum Sollwertsatz gehörige Unterspannungs- bzw. Überspannungsschwelle umgeschaltet, aber die hier eingestellten Werte werden nicht sofort übernommen. Die Anzeige sieht dann so aus:



### 6.2.3 Taste Preset Power



Im Normalbetrieb dient die Taste zum Umschalten der Stromwertanzeige auf den Leistungssollwert (Preset-Modus). Da Geräte unter 1000W Ausgangsleistung keine Leistungsregelung besitzen ist bei diesen der Sollwert nicht einstellbar und ein entsprechender Hinweistext wird stattdessen angezeigt.

Bei Geräten **ab 1000W** ändert sich die Darstellung rechts in:

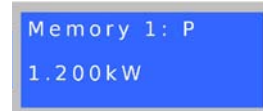


Mit dem Drehknopf rechts (**Current / Power**) kann der Sollwert von 0...100%  $P_{Nenn}$  eingestellt werden. Der eingestellte Wert wird sofort übernommen.

Ein weiterer Druck auf die Taste beendet den Preset-Modus sofort oder er wird automatisch beendet, wenn 5s lang keine andere Preset-Taste gedrückt oder ein Sollwert verändert wird. Die Taste kann durch den Zustand **LOCK** blockiert sein. Siehe 6.2.8.

Im Fernsteuerbetrieb (analoge oder digitale Schnittstelle) kann hier der über die momentan benutzte Schnittstelle vorgegebene Leistungssollwert kontrolliert werden.

In der Sollwertsatzauswahl (Memory Select) wird mit der Taste auch auf den zum Sollwertsatz gehörigen Leistungssollwert umgeschaltet, aber der hier eingestellte Wert wird nicht sofort übernommen. Die Anzeige sieht dann so aus:



### 6.2.4 Taste Preset Current



Im Normalbetrieb dient die Taste zum Umschalten der Stromwertanzeige auf den Stromsollwert (Preset-Modus).

Die Darstellung ändert sich rechts in:



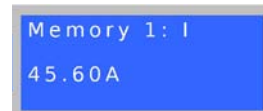
Mit dem Drehknopf rechts (**Current / Power**) kann der Sollwert  $I_{Soll}$  von 0...100% eingestellt werden. Der eingestellte Wert wird sofort übernommen.

Ein weiterer Druck auf die Taste beendet den Preset-Modus für rechts sofort oder er wird automatisch beendet, wenn 5s lang keine andere Preset-Taste gedrückt oder ein Sollwert verändert wird.

Im Fernsteuerbetrieb (analoge oder digitale Schnittstelle) kann hier der über die momentan benutzte Schnittstelle vorgegebene Stromsollwert kontrolliert werden.

Die Taste kann durch den Zustand **LOCK** blockiert sein. Siehe 6.2.8.

In der Sollwertsatzauswahl (Memory Select) wird mit der Taste auch auf den zum Sollwertsatz gehörigen Stromsollwert umgeschaltet, aber der hier eingestellte Wert wird nicht sofort übernommen. Die Anzeige sieht dann so aus:



### 6.2.5 Taste Memory Select M1-M5



Memory Select  
M1 - M5

Diese Taste wählt einen von 5 Sollwertsätzen mit jeweils U-, I-, und P-Sollwerten, sowie UVL- und OVP-Werten zum Übernehmen oder Verändern aus. Die Taste funktioniert nur wenn der Ausgang **ausgeschaltet** ist. Der Memory-Modus und der momentan gewählte Sollwertsatz werden dann so angezeigt:



Folgende Bedienmöglichkeiten:

#### a) Auswählen und Verändern

Ausgang aus, Taste einmal kurz betätigt, die Anzeige wechselt auf den ersten Sollwertsatz M1, wie oben angezeigt.

Hier können die Sollwerte für U (links) und für I (rechts) des gewählten Sollwertsatzes verändert werden. Umschalten auf die Einstellwerte für OVP, UVL oder P erfolgt mit den Preset-Tasten.

Bei weiterer Betätigung der Taste **M1-M5** wird bis zum 5. Sollwertsatz durchgeschaltet und der Memory-Modus danach beendet.

Die eingestellten Werte bleiben bestehen, werden aber nicht auf die Ausgangssollwerte übernommen **und sind noch nicht gespeichert! Zum Speichern siehe 6.2.6.**

Die Taste kann durch den Zustand **LOCK** blockiert sein. Siehe 6.2.8.

### 6.2.6 Taste Memory Start / Memory Save >3s



Memory Start  
Memory Save >3s

Diese Taste dient zum Übernehmen des mit Taste **Memory Select M1-M5** gewählten Sollwertsatzes oder zum Speichern aller Sollwertsätze. Die Taste funktioniert nur wenn der Ausgang **ausgeschaltet** ist.

Folgende Bedienmöglichkeiten:

#### b) Nur übernehmen

Ausgang aus, Sollwertsatz gewählt (1-5), Taste **kurz** betätigen --> die Sollwerte des gewählten Sollwertsatzes werden als Ausgangssollwerte übernommen und der Memory-Modus beendet. Um die übernommenen Werte zu verwenden, wird der Ausgang ganz normal mit Taste **Output On** oder Fernsteuerung eingeschaltet.

#### ! Hinweis

Die Sollwertsätze werden hierbei nicht gespeichert!

#### c) Nur speichern

Ausgang aus, einen oder mehrere Sollwertsätze anwählen, Sollwerte einstellen, dann Druck auf die Taste **>3s** --> alle Sollwertsätze werden gespeichert, aber keiner übernommen. Der Ausgang bleibt aus, nach dem Speichern wird der Memory-Modus beendet.

Die Sollwertsätze können auch über die digitale Schnittstelle mittels entsprechender Befehle vorgegeben werden und werden dabei dabei gespeichert.

Die Taste kann durch den Zustand **LOCK** blockiert sein. Siehe 6.2.8.

### 6.2.7 Taste Local



Remote  
Local

Diese Taste aktiviert bzw. deaktiviert den LOCAL-Modus. Der LOCAL-Modus sperrt das Gerät gegen Fernsteuerung, solange wie er aktiviert ist. Der aktivierte Modus wird durch Leuchten der LED „Local“ angezeigt.

Die Taste kann durch den Zustand **LOCK** blockiert sein. Siehe 6.2.8.

#### ! Hinweis

Aktivieren des LOCAL-Modus hat die sofortige Beendigung der externen Steuerung (Remote) zur Folge und sperrt das Gerät gegen erneute Fernsteuerung. Erst nach Freigabe, also Deaktivierung von LOCAL, ist wieder Fernsteuerung möglich.

#### ! Hinweis

Der Zustand LOCAL ist temporär und wird beim Ausschalten des Gerätes nicht gespeichert.

### 6.2.8 Taste Lock / Unlock



Lock  
Unlock

Diese Taste aktiviert bzw. deaktiviert den LOCK-Modus. Der LOCK-Modus sperrt alle Tasten, außer der Lock-Taste selbst, und die Drehknöpfe gegen unbeabsichtigte Benutzung. Der Zustand der Sperre wird durch die LEDs „Lock“ und „Unlock“ dargestellt. „Lock“ bedeutet, daß die Sperre aktiv ist.

#### ! Hinweis

Aktivieren des LOCK-Modus beendet den Preset- oder Memory-Modus, wenn gerade aktiv. Die Anzeige kehrt dann zur Istwertanzeige zurück.

#### ! Hinweis

Der Zustand LOCK wird ab Firmware 6.02 gespeichert und nach dem Einschalten des Gerätes wiederhergestellt.

### 6.2.9 Taste Output On/Off



Output On  
Output Off

Diese Taste dient zum manuellen Ein- oder Ausschalten des Leistungsausganges, sofern sich das Gerät nicht im Fernsteuerbetrieb befindet. Der Zustand des Ausganges wird jedoch immer mit den LEDs „Output On“ und „Output Off“ angezeigt. Nur bei eingeschaltetem Ausgang wird die aktuelle Regelungsart CC, CV oder CP (nur bei Geräten mit Leistungsregelung, ab 1kW) im Statusfeld in der Mitte der Anzeige angezeigt.

Die Taste kann durch den Zustand **LOCK** blockiert sein. Siehe 6.2.8.

Das Einschalten des Ausganges kann durch den Pin 13 (REMSB) der analogen Schnittstelle blockiert sein! Siehe Abschnitt „10. Die Analogschnittstelle“.

Die Taste quittiert desweiteren Fehler. Siehe Abschnitte 7.4 und 7.5 für Details.

### 6.3 Weitere Bedienelemente

#### 6.3.1 Drehknöpfe



Die beiden Drehknöpfe haben eine zusätzliche Tastfunktion. Durch Drücken einer oder beider Drehknopftasten kann folgendes ausgelöst werden:

##### a) Feineinstellmodus (Fine)

Im manuellem Betrieb aktiviert bzw. deaktiviert ein kurzer Druck auf eine der beiden Tasten den Feineinstellmodus „Fine“. Bei aktiviertem „Fine“-Modus können alle Sollwerte mit der kleinstmöglichen Schrittweite eingestellt werden, egal ob das Gerät im Preset-, Memory- oder Istwertmodus ist. Angezeigt wird der Feineinstellmodus durch den Text „Fine“ im Statusfeld (Mitte). Siehe auch Abschnitt „6.4 Sollwerte einstellen“ unten.

##### b) Geräte-Setup

Gleichzeitiges Drücken **beider** Tasten für >3s bei **ausgeschaltetem** Ausgang wechselt in das Geräte-Setup. Das Setup wird auf gleiche Weise beendet.

### 6.4 Sollwerte einstellen

#### 1. Im manuellen Betrieb

Mit den beiden Drehknöpfen können im manuellen Betrieb und Istwertanzeige, sowie bei Preset Voltage bzw. Preset Current, die Sollwerte für Spannung und Strom kontinuierlich von 0% bis 100% Nennwert in der vorgegebenen Schrittweite (siehe Tabelle unten) eingestellt werden. Für die Einstellung der OVP- und UVL-Werte muß die Taste **Preset UVL/OVP** einmal bzw. zweimal betätigt werden. Für die Einstellung des Leistungssollwertes (nur Geräte ab 1kW) muß die Taste **Preset Power** betätigt werden.

#### Hinweis

*Der OVP-Sollwert kann auch kleiner als der Spannungssollwert sein und in einem solchen Fall beim Einschalten des Ausganges einen OVP-Fehler auslösen!*

Manuelle Sollwerteneinstellung kann grob oder fein erfolgen, wobei grob die Standardeinstellungsart ist und fein erst über eine der Drehknopf-Tasten aktiviert werden muß. Bei **fein** gilt stets eine Schrittweite von 1, dies entspricht der letzten (rechten) Stelle des angezeigten Sollwertes.

Bei **grob** gelten folgende konstante Schrittweiten in Abhängigkeit vom Nennwert (siehe Gerätedaten):

Spannung / OVP / UVL			Strom		
Nennwert	Grob	Fein	Nennwert	Grob	Fein
32V	0,2V	0,01V	4A	0,05A	0,001A
40V	0,25V	0,01V	10A	0,1A	0,01A
65V	0,5V	0,01V	15A	0,1A	0,01A
80V	0,5V	0,01V	20A	0,2A	0,01A
160V	1V	0,1V	30A	0,2A	0,01A
360V	2V	0,1V	40A	0,5A	0,01A
720V	5V	0,1V	60A	0,5A	0,01A
			120A	1A	0,1A

Leistung		
Nennwert	Grob	Fein
1000W	0.01kW	0.001kW
1500W	0.01kW	0.001kW
3000W	0.02kW	0.001kW

#### Hinweis

*Bei manchen Modellen ist die einstellbare Schrittweite eines Sollwertes geringer als die am Ausgang tatsächlich machbare. Es kann daher vorkommen, daß eine Reaktion am Ausgang beim Stellen von Sollwerten nur alle 2-3 Schritte erfolgt.*

#### 2. Im Fernsteuerbetrieb über analoge Schnittstelle

Siehe Abschnitt „10. Die Analogschnittstelle“.

#### 3. Im Fernsteuerbetrieb über digitale Schnittstelle

Siehe Abschnitt „9. Digitale Schnittstellenkarten“.

## 7. Verhalten des Gerätes

### 7.1 Einschalten mit dem Netzschalter

Der Netzschalter befindet sich auf der Vorderseite. Nach dem Einschalten zeigt das Gerät in der Anzeige für etwa zwei Sekunden den Herstellername und -logo, sowie die Anschrift, Gerätetyp und Firmwareversion an und ist danach betriebsbereit. Im Setup (siehe Abschnitt „8. Geräte-Setup“) befindet sich eine Option die bestimmt, wie der Zustand des Gerätes nach dem Einschalten ist. Werksseitig ist diese aktiviert (=on). Das bedeutet, daß die Sollwerte (U, I, P) und der Zustand des Ausganges (ein oder aus) wiederhergestellt werden, so wie sie beim letzten Ausschalten waren. Ist die Option nicht aktiviert (=off), werden die Sollwerte für U, UVL und I nach dem Einschalten auf 0, OVP auf max. und der Sollwert P auf 100% gesetzt und der Ausgang wird eingeschaltet.

### 7.2 Ausschalten mit dem Netzschalter

Beim Ausschalten mit dem Netzschalter speichert das Gerät den Zustand des Ausganges und die zuletzt eingestellten Sollwerte. Nach kurzer Zeit werden Leistungsausgang und Lüfter abgeschaltet, das Gerät ist nach einigen weiteren Sekunden dann komplett aus.

### 7.3 Umschalten auf Fernsteuerung (Remote)

a) **Analoge Schnittstelle:** Pin „Remote“ schaltet auf analoge Fernsteuerung um, sofern dies nicht durch den Zustand LOCAL bzw. eine bereits bestehende digitale Fernsteuerung verhindert wird. Die Sollwertpins VSEL, CSEL und PSEL (nur nötig bei Geräten ab 1kW), sowie REM-SB bestimmen nun die Ausgangswerte. Der Zustand des DC-Ausgangs und die Sollwerte, die über die Pins vorgegeben sind, werden sofort gesetzt. Nach Rückkehr aus der Fernsteuerung in die manuelle Steuerung wird der Ausgang automatisch ausgeschaltet.

b) **Digitale Schnittstelle:** Umschalten auf digitalen Fernsteuerbetrieb mittels eines entsprechenden Befehls, sofern nicht durch den Zustand LOCAL oder bereits bestehende, analoge Fernsteuerung verhindert, übernimmt die zuletzt eingestellten Sollwerte und den Zustand des Ausganges. Nach Rückkehr aus der Fernsteuerung in die manuelle Steuerung wird der Ausgang automatisch ausgeschaltet.

### 7.4 Überspannungsalarm

Ein Überspannungsalarm (OV) kann auftreten durch einen internen Fehler (Ausgangsspannung läuft hoch) oder durch eine zu hohe Spannung von außen. Der Überspannungsschutz wird in beiden Fällen das Leistungsteil und somit die Ausgangsspannung abschalten und das Gerät den Alarm durch den Statustext „OV“ anzeigen bzw. über den Pin „OVP“ an der analogen Schnittstelle melden.

Ist keine Überspannung mehr vorhanden und soll der Ausgang wieder eingeschaltet werden, muß zuerst der Alarm quittiert werden. Bei manuellem Betrieb geschieht dies mit der Taste **Output On/Off**, bei analoger Fernsteuerung mit dem Pin „Rem-SB“ und bei digitaler Fernsteuerung mit dem entsprechenden Befehl. Die Anzeige „OV“ und das Signal am Pin „OVP“ erlöschen dann. Ist der Alarm weiterhin vorhanden, kann der Ausgang nicht eingeschaltet werden.

OV-Alarme werden im internen Alarm-Puffer eingetragen, welcher über eine digitale Schnittstelle (außer die, die SCPI-Sprache verwenden) ausgelesen werden kann.

### 7.5 Übertemperaturalarm

Sobald ein Übertemperaturalarm (OT) durch interne Überhitzung auftritt, wird der Ausgang abgeschaltet und der Status „OT“ im Display angezeigt. Gleichzeitig blinkt die LED „Output On“ um anzuzeigen, daß sich der Ausgang nach dem Abkühlen automatisch wieder einschaltet. Soll dies nicht geschehen, kann der Ausgang während der Übertemperaturphase manuell mit der Taste **Output On/Off** abgeschaltet werden. Die LED „Output On“ blinkt dann nicht mehr und der Ausgang schaltet sich nach Abkühlung nicht automatisch ein. Ist der Ausgang aus, nachdem sich das Gerät abgekühlt hat, genügt normales Einschalten mittels Taste, Pin oder Befehl. Ist der Ausgang ein, wird mit der Taste **Output On/Off**, dem Pin „REM-SB“ oder einem Befehl zunächst quittiert und beim zweiten Mal ausgeschaltet.

OT-Alarme werden im internen Alarm-Puffer eingetragen, welcher über eine digitale Schnittstelle (außer die, die SCPI-Sprache verwenden) ausgelesen werden kann.

#### Hinweis

*Ein OT-Alarm hat geringere Priorität als ein OV-Alarm. Sollte während eines OT-Alarms auch ein OV-Alarm auftreten, wird die Statusanzeige „OT“ mit „OV“ überschrieben.*

### 7.6 Spannungs-, Strom- und Leistungsregelung

Die am Ausgang eingestellte Spannung und der Widerstand des Verbrauchers bestimmen den Ausgangsstrom. Ist dieser kleiner als die am Gerät eingestellte Strombegrenzung, arbeitet das Gerät im Spannungsregelbetrieb (CV) und hält die Ausgangsspannung konstant. Angezeigt wird die Betriebsart durch den Statustext „CV“.

Wird der Ausgangsstrom durch den Stromsollwert oder den Nennstrom des Gerätes begrenzt, so wechselt das Gerät in den Stromregelbetrieb (CC), der den Ausgangsstrom konstant hält. Diese Betriebsart wird durch den Statustext „CC“ angezeigt.

Bei Geräten ab 1000W Ausgangsleistung gibt es zusätzlich eine einstellbare Leistungsbegrenzung von  $0 \dots P_{\text{Nenn}}$ . Diese überlagert Spannungs- und Stromregelbetrieb. Das heißt, wenn zusätzlich ein Leistungssollwert kleiner  $100\% P_{\text{Nenn}}$  gesetzt wird, können die gewünschte Ausgangsspannung und/oder der gewünschte Ausgangsstrom möglicherweise nicht erreicht werden. Die Leistungsbegrenzung beeinflusst in erster Linie die Ausgangsspannung. Der sich durch den Lastwiderstand ergebende Strom ergibt zusammen mit der Ausgangsspannung die gewünschte Ausgangsleistung. Da sich Strom-, Spannungs- und Leistungsregelung gegenseitig beeinflussen, ergäben sich z. B. folgende Verhaltensweisen:

Beispiel 1: Gerät ist in Spannungsregelbetrieb, dann wird die Leistung begrenzt. Als Folge sinkt die Ausgangsspannung und als Folge davon sinkt der Ausgangsstrom. Wenn nun der Widerstand des Verbrauchers verringert würde, würde der Strom steigen und die Spannung sinken.

Beispiel 2: Gerät ist in Strombegrenzung, die Ausgangsspannung wird vom Widerstand des Verbrauchers bestimmt. Nun wird die Leistung begrenzt, also Leistungsregelbetrieb.

Damit sinken Ausgangsstrom und -spannung auf die sich durch die Formel  $P = U \cdot I$  ergebenden Werte. Würde nun der Stromsollwert weiter verringert, so würde der Ausgangsstrom weiter sinken und die Spannung auch. Das Produkt von beiden wäre damit unter dem Sollwert der Leistungsbegrenzung und das Gerät wechselt vom Leistungsregelbetrieb (CP) in den Stromregelbetrieb (CC).

#### Hinweis

*Der OVP-Alarm hat Vorrang vor einem OT-Alarm und überschreibt die Anzeige „OT“, sollten beide Alarme gleichzeitig auftreten.*



## 7.7 Fernfühlsbetrieb

Fernfühlsbetrieb (engl. „remote sense“) soll Spannung, die über die Lastleitungen zum Verbraucher hin abfällt, so weit wie möglich kompensieren. Dies ist nicht immer vollständig möglich. Daher ist der Leitungsquerschnitt der Lastleitungen stets dem zu entnehmenden Strom anpassen, um den Spannungsabfall so gering wie möglich zu halten.

Auf der Rückseite, an der Klemme **System Bus**, ist ein Fernfühlsingang vorhanden der am Verbraucher polrichtig angeschlossen wird. Das Gerät erkennt das automatisch und regelt die Spannung nun am Verbraucher, statt wie vorher am Ausgang. Die Spannung am Ausgang erhöht sich dadurch um den Betrag des Spannungsabfalls zwischen Gerät und Verbraucher, jedoch max. um den in den technischen Daten für das jeweilige Gerät angegebenen Wert. Siehe auch Bild 6 unten.

## 7.8 Netzüber-/Netzunterspannung

Die Geräte verfügen über einen Weitbereichseingang. Das bedeutet, sie können mit Netzspannungen von etwa 90V bis 264V AC betrieben werden. Eingangsspannungen außerhalb dieses Bereiches werden wie ein Ausschalten des Gerätes behandelt und führen zur Speicherung der zuletzt eingestellten Sollwerte, sowie zur Abschaltung des Ausganges.



### Achtung!

Dauerhafte Netzunter- oder überspannung muß unbedingt vermieden werden!



### Hinweis

Bei Geräten mit 1500W Nennleistung findet unter 150V Eingangsspannung eine Leistungsreduktion (Derating) auf 1000W statt.

## 7.9 Anschluß verschiedener Lasttypen

Ohmsche Lasten (Glühlampe, Widerstand), elektronische Lasten oder induktive Lasten (Motor) verhalten sich unterschiedlich und können auf das Netzgerät zurückwirken. Zum Beispiel können Motoren beim Starten eine Gegenspannung erzeugen, die im Netzgerät einen Überspannungsfehler auslösen kann. Elektronische Lasten arbeiten auch mit Regelkreisen für Strom, Spannung und Leistung und diese Regelkreise können denen des Netzgerätes entgegenwirken und u.U. erhöhte Ausgangsrestwelligkeit oder andere, unerwünschte Effekte bewirken. Ohmsche Lasten verhalten sich dagegen nahezu neutral. Das Verhalten der Lasten ist daher stets im Betriebskonzept der Anwendung zu berücksichtigen.

## 8. Geräte-Setup

Das Geräte-Setup dient zur Konfiguration einiger Betriebsparameter. Es kann nur bei Ausgang „aus“ durch gleichzeitiges Drücken auf die beiden Drehknöpfe (siehe auch Abschnitt 6.3) für länger als 2 Sekunden erreicht werden. Verlassen und Speichern der Einstellungen erfolgt auf gleichermaßen. Drei Grundparameter sind immer verfügbar, siehe unten. Weitere Parameter werden nur angezeigt, wenn sich eine Schnittstellenkarte im Slot befindet. Die schnittstellenspezifischen Parameter, wie z. B. Baudrate, bleiben bei einem Wechsel der Schnittstellenkarte erhalten.

### Grundparameter:

Parameter: `AutoPwrOn` Standardwert: `on`

Wertebereich: `on, off`

Bedeutung: „`on`“ --> Wiederherstellung des Zustandes des DC-Ausganges und der Sollwerte auf den Zustand beim letzten Ausschalten bzw. Netzausfall. Damit kann erreicht werden, daß das Gerät nach einem Netzausfall mit den vorherigen Sollwerten automatisch weiterarbeitet.

„`off`“ --> Ausgang ist nach Netzwiederkehr eingeschaltet und die Sollwerte von U, UVL und I sind auf 0%, P auf 100% und OVP auf 110%.

Parameter: `AI range` Standardwert: `0-10`

Wertebereich: `0-5, 0-10`

Bedeutung: Wählt den Spannungsbereich der Sollwerteingänge für den Fernsteuerbetrieb über analoge Schnittstelle aus. Mehr siehe Abschnitt 10.

Parameter: `Contrast` Standardwert: `70`

Wertebereich: `50...100`

Bedeutung: Stellt den Kontrast der LCD-Anzeige ein.

Für **alle** Schnittstellenkarten folgender Parameter:

Parameter: `Device node` Standardwert: `1`

Wertebereich: `1...30`

Bedeutung: Wählt die Geräteadresse (device node, aus der CAN-Terminologie übernommen) für das Gerät. Bei Verwendung mehrerer Geräte an einem Bus (CAN oder GPIB) darf jede Adresse nur einmal vergeben werden.

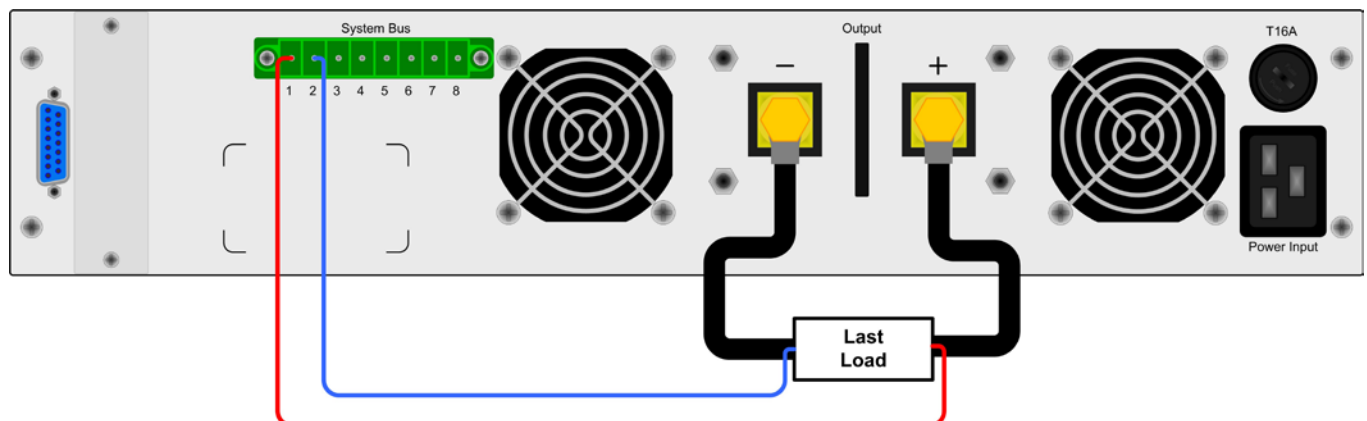


Bild 6. Verdrahtung Fernfühls (Sense)

Folgende Parameter nur für **CAN-Schnittstelle IF-C1**:

**Parameter:** Baud Standardwert: 100k

Wertebereich: 10k, 25k, 50k, 100k, 125k, 250k, 500k, 1M

Bedeutung: Einstellung der Übertragungsgeschwindigkeit in Kilobaud (k) oder Megabaud (M).

**Parameter:** Base ID Standardwert: 0x000

Wertebereich: 0x000...0x7FC (0...2044)

Bedeutung: Einstellung der Basis-ID für das CAN-ID-System mit drei IDs (Vector-kompatibel, dbc-Dateien). Es werden, ausgehend von der Basis-ID drei CAN-IDs pro Gerät reserviert, daher ist dieser Wert nur in 4er-Schritten einstellbar. Die Darstellung kann, wenn der Parameter angewählt ist, durch Druck auf einen der Drehknöpfe zwischen dezimal und hexadezimal umgeschaltet werden.

Nur verfügbar, wenn **ID Sys = Vector** gewählt wurde. Siehe unten bei Parameter **ID Sys**.

**Parameter:** Broad ID Standardwert: 0x7FF

Wertebereich: 0x000...0x7FF (0...2047)

Bedeutung: Einstellung der Broadcast-ID für das CAN-ID-System mit drei IDs (Vector-kompatibel, dbc-Dateien). Diese zusätzliche CAN-ID stellt eine vierte ID des Gerätes dar, an die nur Setzwerte geschickt werden können. Sinn dieser ID ist, diese gleich mit anderen Geräten am Bus einzustellen und denen über eine Broadcastnachricht gleichzeitig denselben Sollwert oder Zustand zu schicken. Dies ermöglicht synchrone Ansteuerung von mehreren Geräten.

Die Darstellung kann, wenn der Parameter angewählt ist, durch Druck auf einen der Drehknöpfe zwischen dezimal und hexadezimal umgeschaltet werden.

Nur verfügbar, wenn **ID Sys = Vector** gewählt wurde. Siehe unten bei Parameter **ID Sys**.

**Parameter:** RID Standardwert: 0

Wertebereich: 0...31

Bedeutung: Einstellung des verschiebbaren Adreßsegments (RID). Siehe CAN-Terminologie oder Handbuch zu der IF-C1 CAN-Schnittstellenkarte für weitere Informationen.

**Parameter:** Bus term Standardwert: yes

Wertebereich: yes, no

Bedeutung: Aktivierung/Deaktivierung des Busabschlußwiderstandes (bus termination) der CAN-Karte. Der Abschluß ist erforderlich, wenn die sich das Gerät am Ende des Busses befindet.

**Parameter:** ID Sys Standardwert: Vector

Wertebereich: Vector, normal

Bedeutung: Auswahl des CAN-ID-Systems (ID Sys). Mit „Normal“ wird das bisherige CAN-ID-System mit zwei CAN-IDs pro Gerät verwendet, die sich aus „Device node“ (siehe oben) und „RID“ (siehe oben) ergeben. Siehe auch Handbuch zur Schnittstellenkarte bezüglich der Berechnung der CAN-IDs.

Das andere System ist mit drei CAN-IDs kompatibel zu z. B. Software der Firma Vector Informatik und ermöglicht die Verwendung von sog. dbc-Dateien, die das Netzgerät in die Software einbinden. Bei Auswahl „Vector“ wird dieses System aktiviert und der Anwender stellt am Gerät nur eine Basis-ID ein, aus der sich die drei CAN-IDs ergeben. Siehe Parameter oben.

Folgender Parameter für **RS232-Schnittstelle IF-R1**:

**Parameter:** Baud Standardwert: 57600

Wertebereich: 9600, 19200, 38400, 57600

Bedeutung: Einstellung der Übertragungsgeschwindigkeit. Weitere Parameter für die serielle Schnittstelle sind nicht einstellbar, aber wie folgt festgelegt:

Parität = ungerade

Stopbits = 1

Datenbits = 8

Alle Parameter müssen auf der PC-Seite für den jeweiligen Port genauso vorgegeben werden.

Folgender Parameter für die **Profibus-Schnittstelle IF-PB1**:

**Parameter:** Profibus Standardwert: 1

Wertebereich: 1...125

Bedeutung: Legt die Profibusadresse für das Gerät fest. Diese Adresse wird, unabhängig von der Geräteadresse „Device node“, vom Gerät benutzt, um sich an einem Feldbussystem anzumelden und einzubinden.

## 9. Digitale Schnittstellenkarten

Das Gerät unterstützt folgende Schnittstellenkarten:

**IF-U1 (USB)**

**IF-R1 (RS232)**

**IF-C1 (CAN)**

**IF-G1 (GPIB/IEEE)**

**IF-E1 / IF-E1B (Ethernet/LAN + USB)**

**IF-PB1 (Profibus + USB)**

Die Schnittstellenkarten benötigen nur wenige oder keine Einstellungen für den Betrieb. Die kartenspezifischen Einstellungen werden dauerhaft gespeichert und müssen bei erneuter Benutzung nach Kartenwechsel nicht neu konfiguriert werden. Details über die technischen Gegebenheiten und Handhabung der Schnittstellenkarten, sowie Anleitung zur Einbindung in eigene Applikationen (auch LabView) sind im Schnittstellenkarten-Handbuch zu finden.



### Achtung!

**Einsetzen oder Entfernen der Schnittstellenkarte nur im ausgeschalteten Zustand (Netzschalter)!**

Für die Konfiguration der Schnittstelle und deren Übertragungsparameter siehe Abschnitt „8. Geräte-Setup“.

Über die digitale Schnittstellen können Strom-, Spannungs- und Leistungswert, sowie UVL und OVP gesetzt werden. Bei Wechsel auf Fernsteuerung werden die zuletzt am Gerät eingestellten Werte beibehalten, bis sie geändert werden. Somit wäre eine reine Spannungssteuerung durch Vorgabe von Spannungswerten möglich, wenn die anderen Sollwerte unverändert blieben.

Sollwerte, die über die digitale Schnittstellen (außer GPIB) vorgegeben werden, sind immer Prozentwerte und entsprechen bei 100% (hex: 0x6400) bzw. bei 110% (hex: 0x6E00) beim OVP-Wert den Nennwerten des Gerätes. Bei GPIB werden Sollwerte immer als reale Werte vorgegeben.

Über die digitale Schnittstelle können viele weitere Funktionen des Gerätes gesteuert bzw. Werte gesetzt oder abgefragt werden. Mehr Information sind im Handbuch zu den Schnittstellenkarten zu finden.

## 10. Die Anlogschnittstelle

### 10.1 Allgemeines

Die fest eingebaute, nicht galvanische getrennte, 15polige analoge Schnittstelle (AS) befindet sich auf der Rückseite des Gerätes und bietet unter Anderem folgende Möglichkeiten:

- Fernsteuerung von Strom und Spannung
- Fernsteuerung von Leistung (bei Geräten ab 1kW)
- Fernüberwachung des Status (OT, OVP, CC, CV)
- Fernüberwachung der Istwerte
- Ferngesteuertes Ein/Aus des Ausganges

Über die analoge Schnittstelle können Strom, Spannung und Leistung gestellt werden. Dies geschieht immer gleichzeitig. Das heißt, man kann nicht Spannung über die AS vorgeben und Strom und Leistung am Gerät mittels Drehknopf einstellen oder umgekehrt. Geräte unter 1kW Ausgangsleistung haben keine einstellbare Leistung und somit ist der Sollwerteingang PSEL nicht wirksam und muß nicht vorgegeben werden.

Der OVP-Sollwert kann über analog nicht gestellt werden und ist daher am Gerät einzustellen. Ein Umschalten auf Preset-Anzeige zeigt auf den Anzeigen die analog vorgegebenen Sollwerte an. Die analogen Sollwerte können eine externe Spannung eingespeist oder durch am Pin 3 ausgegebene Referenzspannung erzeugt werden.

Die AS kann mit den gängigen Spannungsbereichen 0...5V oder 0...10V für jeweils 0...100% Nennwert betrieben werden. Die Wahl des Spannungsbereiches findet im Geräte-Setup statt, siehe Abschnitt „8. Geräte-Setup“. Die am Pin 3 herausgegebene Referenzspannung wird dabei angepaßt und ist dann, je nach Wahl, 5V oder 10V.

Es gilt dann folgendes:

**0-5V:** Referenzspannung = 5V, 0...5V Sollwert entsprechen 0...100% Nennwert, 0...100% Istwert entsprechen 0...5V an den Istwertausgängen (CMON, VMON).

**0-10V:** Referenzspannung = 10V, 0...10V Sollwert entsprechen 0...100% Nennwert, 0...100% Istwert entsprechen 0...10V an den Istwertausgängen (CMON, VMON).

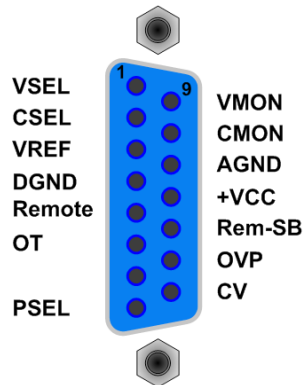
Vorgabe von zu hohen Sollwerten (z. B. >5V im gewählten 5V-Bereich) wird abgefangen, in dem der jeweilige Sollwert auf 100% bleibt.

Hinweise zur Benutzung:

- Steuern des Gerätes mit externen Sollwerten erfordert die Umschaltung auf Fernsteuerbetrieb mit Pin „REMOTE“ (5).
- Bevor die Hardware, die die analoge Schnittstelle bedienen soll, verbunden wird, sind alle erforderlichen Leitungen zu legen und die Hardware zu prüfen, daß diese keine Spannungen >12V erzeugen kann.
- Der Eingang Rem-SB (Remote Standby, Pin 13) überlagert die Taste **Output On**. Das heißt, das Gerät kann nicht mit der Taste eingeschaltet werden, wenn der Pin das Signal „aus“ vorgibt, es sein denn, LOCAL-Modus ist aktiv. Dieser sperrt alle Schnittstellen vor Zugriff auf das Gerät. Siehe auch „6.2.7 Taste Local“.
- **Die Massen der AS sind bezogen auf Minus Ausgang.**

### 10.2 Anwendungsbeispiele

#### Übersicht der Anschlüsse



#### ⚠ Achtung!

**Niemals die Massen DGND oder AGND der analogen Schnittstelle mit dem Minusausgang einer externen Steuereinheit verbinden, wenn dieser bereits mit dem Minusausgang des Gerätes verbunden ist! Es entsteht eine Masseschleife und es kann Laststrom über die Steuerleitungen fließen und das Gerät sowie die Steuereinheit beschädigt werden! Um das zu vermeiden kann eine Sicherung in die „schwache“ Masseleitung integriert werden.**

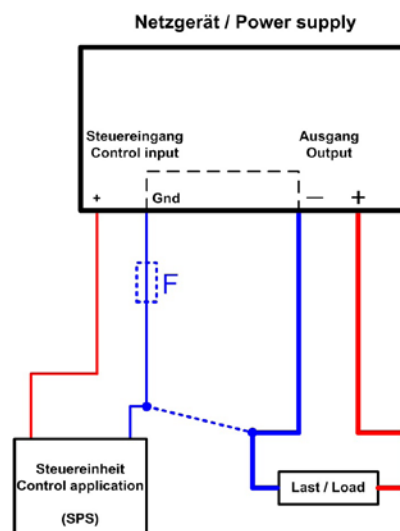


Bild 7

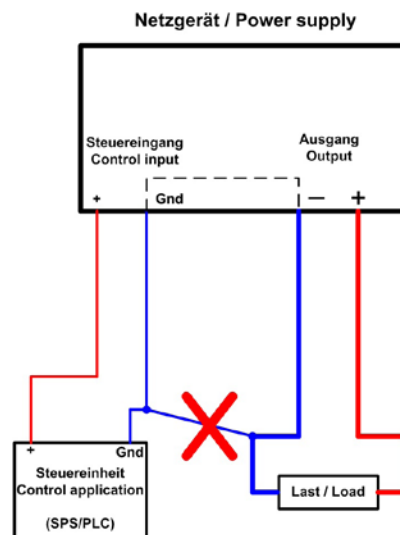


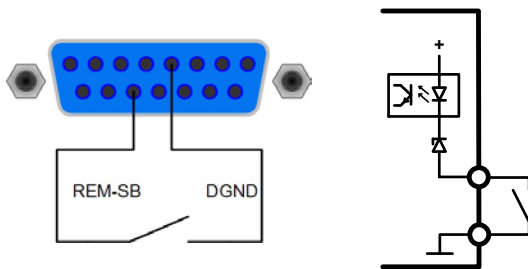
Bild 8

**Ausgang aus**

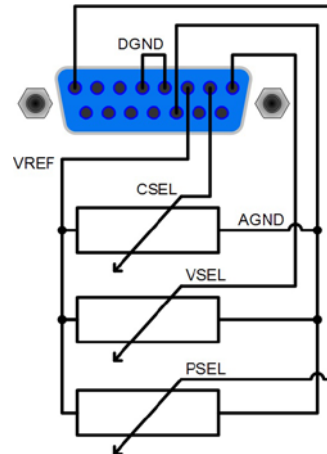
Der Pin „REM-SB“ ist eine Ausnahme und als steuernder Eingang nicht vom Zustand „Fernsteuerung aktiv“ abhängig und kann daher ohne weitere Maßnahmen zum Ausschalten des Ausganges genutzt werden, außer bei aktiviertem LOCAL, der nur manuelle Bedienung zulässt. Es wird empfohlen, einen niederohmigen Kontakt wie einen Schalter, ein Relais oder Transistor zum Schalten des Pins gegen Masse (DGND) zu benutzen.

**! Hinweis**

Ein digitaler Ausgang, z. B. von einer SPS, kann diesen Eingang unter Umständen nicht sauber ansteuern, da nicht niederohmig genug. Prüfen Sie die Spezifikation der jeweilig steuernden Applikation.

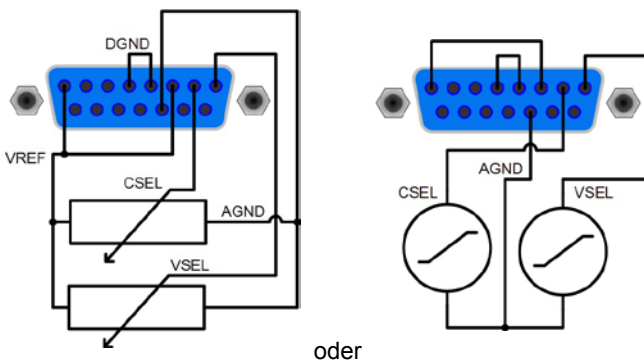
**Fernsteuerung mit Leistung**

Wie bei der Fernsteuerung von Strom und Spannung, zus. mit regelbarer Leistung (nur anwendbar für Modelle mit Leistungseinstellung).

**Fernsteuerung von Strom und Spannung**

Über je ein Potentiometer werden die Sollwerte VSEL und CSEL von der Referenzspannung VREF erzeugt. Das Netzgerät kann somit wahlweise in Strombegrenzung oder Spannungsbegrenzung arbeiten. Gemäß der Vorgabe von max. 3mA für den Ausgang VREF müssen hier also Potentiometer von mindestens 10kOhm benutzt werden.

Der Leistungssollwert wird hier, für Geräte mit Leistungseinstellung, fest auf VREF gelegt und somit mit 100% vorgegeben.



## 10.3 Spezifikation der Anschlüsse

Pin	Name	Typ <sup>(1)</sup>	Bezeichnung	Pegel	Elektrische Eigenschaften
1	VSEL	AI	Sollwert Spannung	0...10V bzw. 0...5 V entsprechen 0..100% von $U_{Nenn}$	Genauigkeit < 0,2% Eingangsimpedanz $R_i > 100k$
2	CSEL	AI	Sollwert Strom	0...10V bzw. 0...5 V entsprechen 0..100% von $I_{Nenn}$	
3	VREF	AO	Referenzspannung	10V oder 5V	Genauigkeit < 0,2% bei $I_{Max} = +5mA$ Kurzschlussfest gegen AGND
4	DGND	POT	Bezugspotential für digitale Steuersignale		Für +Vcc, Steuer und Meldesignale
5	REMOTE	DI	Umschaltung interne / externe Steuerung	Extern = LOW, $U_{Low} < 1V$ Intern = HIGH, $U_{High} > 4V$ Intern = Offen	Spannungsbereich = 0...30V $I_{Max} = +1,5mA$ bei 0V Empfohlener Sender: Open-Collector gegen DGND
6	OT/PF	DO	Übertemperaturfehler / Power fail <sup>(4)</sup>	Fehler = HIGH, $U_{High} > 4V$ kein Fehler = LOW, $U_{Low} < 1V$	Quasi-Open-Collector mit Pull-up gegen $V_{cc}^{(2)}$ Bei 5V am Ausgang fließen max. +1mA $I_{Max} = -10mA$ bei $U_{CE} = 0.3V$ $U_{Max} = 0...30V$ Kurzschlussfest gegen DGND
7	N.C.				Nicht verbunden
8	PSEL <sup>(3)</sup>	AI	Sollwert Leistung	0...10V bzw. 0...5 V entsprechen 0..100% von $P_{Nenn}$	Genauigkeit < 0,5% Eingangsimpedanz $R_i > 100k$
9	VMON	AO	Istwert Spannung	0...10V bzw. 0...5 V entsprechen 0..100% von $U_{Nenn}$	Genauigkeit < 0,2% bei $I_{Max} = +2mA$ Kurzschlussfest gegen AGND
10	CMON	AO	Istwert Strom	0...10V bzw. 0...5 V entsprechen 0..100% von $I_{Nenn}$	
11	AGND	POT	Bezugspotential für Analogsignale		Für -SEL, -MON, VREF Signale
12	+Vcc	AO	Hilfsspannung (Bezug: DGND)	11...13V	$I_{Max} = 20mA$ Kurzschlussfest gegen DGND
13	REM-SB	DI	Ausgang aus	Aus = LOW, $U_{Low} < 1V$ Ein = HIGH, $U_{High} > 4V$ Ein = Offen	Spannungsbereich = 0...30V $I_{Max} = +1mA$ bei 5V Empfohlener Sender: Open-Collector gegen DGND
14	OVP	DO	Überspannungsfehler	OVP = HIGH, $U_{High} > 4V$ kein OVP = LOW, $U_{Low} < 1V$	Quasi-Open-Collector mit Pull-up gegen $V_{cc}^{(2)}$ Bei 5V am Ausgang fließen max. +1mA $I_{Max} = -10mA$ bei $U_{CE} = 0,3V$ $U_{Max} = 0...30V$ Kurzschlussfest gegen DGND
15	CV	DO	Anzeige Spannungsregelung aktiv	CV = LOW, $U_{Low} < 1V$ CC = HIGH, $U_{High} > 4V$	

<sup>(1)</sup> AI = Analoger Eingang, AO = Analoger Ausgang, DI = Digitaler Eingang, DO = Digitaler Ausgang, POT = Potential

<sup>(2)</sup> Interne Vcc, ca. 14,3V

<sup>(3)</sup> Nur bei Modellen ab 1kW Nennleistung

<sup>(4)</sup> Ausfall Netz oder PFC (wird gemeldet ab Firmware 6.01)

# 11. Weitere Anwendungen

## 11.1 Funktionen der Klemme System Bus

Die auf der Rückseite befindliche, 8polige Klemme **System Bus** dient zum Anschluß von Fernfühlungsleitungen, sowie zum Verbinden von Steuerleitungen zwischen gleichartigen Geräten zwecks Reihen- oder Parallelschaltung. Pinbelegung:

- 1 : Fernfühlung positiv (Sense +)
- 2 : Fernfühlung negativ (Sense -)
- 3 : Master-Ausgang Strom
- 4 : Master-Ausgang Spannung
- 5 : Slave-Eingang Strom
- 6 : Slave-Eingang Spannung
- 7 : Share Bus
- 8 : Masse

**! Hinweis**  
 Die Funktionen der Pins 3-8, hier nachfolgend beschrieben, sind nur bei Geräten ab 1000W Leistung verfügbar, außer dem 720-Modell, wo diese aus Sicherheitsgründen weggefallen sind.

Bei mehr als zwei Geräten sollte daher eins als Master und alle anderen als Slaves betrachtet werden. Der Master kann Strom oder Spannung einzeln oder beide zusammen vorgeben. Dafür sind die getrennten Signale an den Pins 3 und 4 der Klemme **System Bus** vorgesehen. Eine Beispielbeschaltung ist im Bild 9 zu finden.

Hier werden Spannung und Strom gleichzeitig vom Master vorgegeben. Soll nur ein Sollwert von beiden vom Master bestimmt werden, so sollte der andere Sollwert an den Slaves jeweils auf 100% gestellt werden. Um das Gesamtsystem fernzusteuern reicht es dann aus, den Master über seine analoge oder digitale Schnittstelle anzusprechen. Der Strom-Istwert gilt dann für alle Geräte in der Reihenschaltung, der Spannungs-Istwert wird nicht automatisch summiert und muß daher vom Anwender mit der Anzahl der Geräte multipliziert werden.

Leistungsregelung bzw. -begrenzung der Reihenschaltung am Master kann auch stattfinden, sofern dieser ein Modell mit Leistungsregelung ist. Über die sich dadurch einstellenden Sollwerte werden die Slaves dann auch nachfolgend leistungsbegrenzt. Hierbei ist die Verschaltung von Strom- und Spannungssollwertpins an der Klemme **System Bus** zwingend erforderlich.

**! Achtung!**  
**Der Master muß immer das Gerät mit dem niedrigsten Potential sein!**

**! Achtung!**  
**Soll einer der Ausgangspole geerdet werden, so wird aus Sicherheitsgründen empfohlen, den Pol mit dem niedrigsten Potential zu erden, in dem Fall Minus (-) vom Master.**

### 11.1.1 Reihenschaltung als Master-Slave

Es können Geräte mit unterschiedlicher Ausgangsspannung und möglichst gleichem Nennstrom in Reihe geschaltet werden.

Bei Geräten mit unterschiedlichem Nennstrom bestimmt das Gerät mit dem kleinsten Nennstrom den max. Strom der Reihenschaltung. Ein Gerät ist dabei stets der Master des nächsten Gerätes (Slaves) und so weiter.

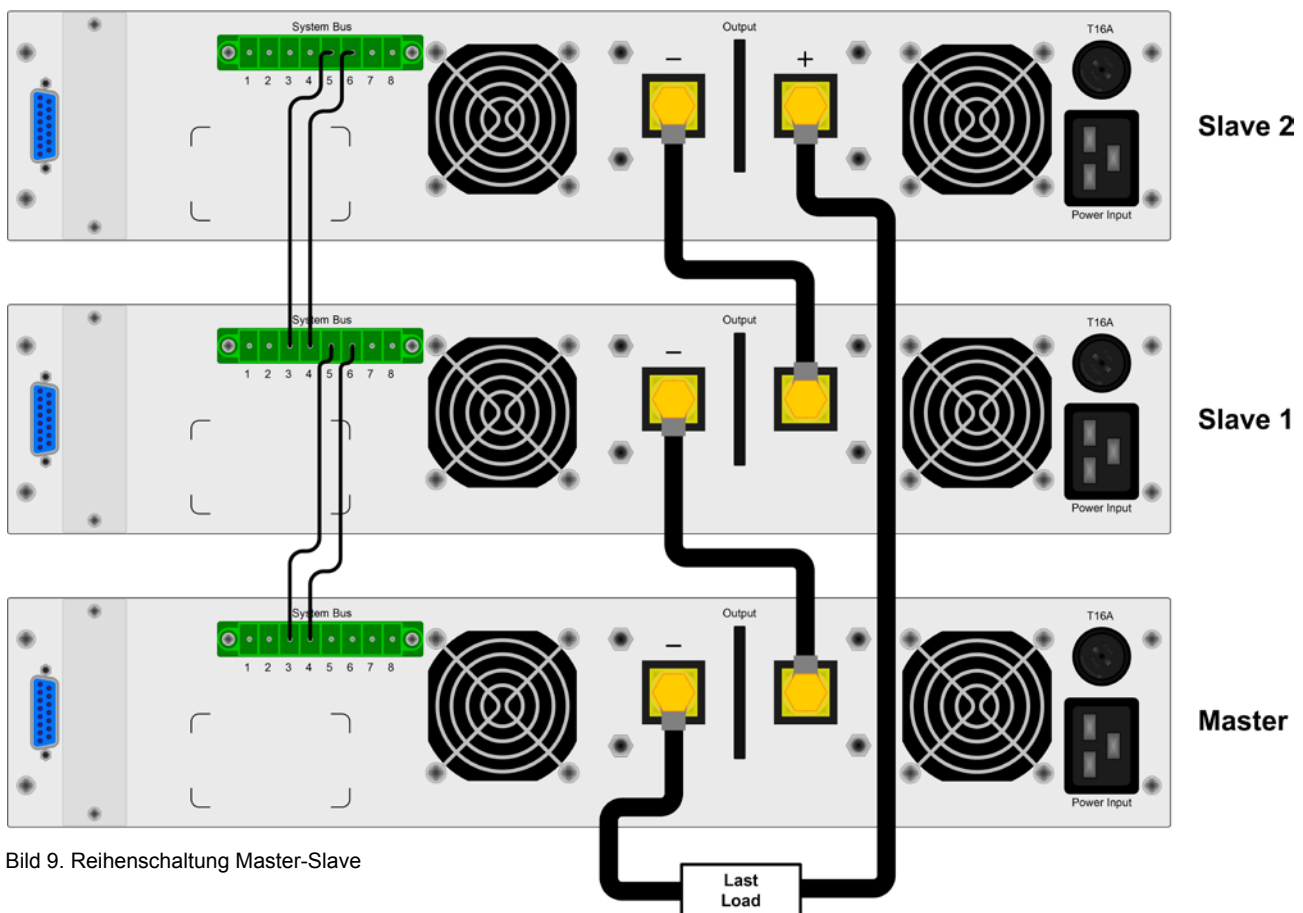
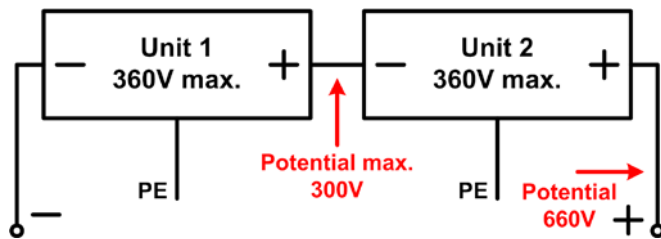


Bild 9. Reihenschaltung Master-Slave

Aus Sicherheits- und Isolationsgründen sind einige Dinge zu beachten:

- **Kein DC-Minuspol eines Gerätes in der Reihenschaltung darf auf ein Potential >300V gegenüber Erde (PE) angehoben werden!**
- **Der Sharebus darf nicht verdrahtet werden!**
- **Die Massen (AGND, DGND) der analogen Schnittstellen der beteiligten Geräte dürfen nicht miteinander verbunden werden!**
- **Fernführung darf nicht verdrahtet werden!**

Beispiel: Es sollen zwei gleiche Geräte mit 360V Nennspannung, z. B. PS 8360-15 2U in Reihe geschaltet werden. Rein rechnerisch ergäben sich mögliche 720V Gesamtspannung. Betrachtet man die Potentiale der DC-Minuspole der Einzelgeräte, dann wäre das zweite Gerät gegenüber dem ersten bei voller Ausgangsspannung bereits um 360V angehoben. Das ist nicht zulässig! Daher müßte das erste Gerät spannungsbegrenzt werden bzw. fest auf ein Maximum eingestellt. In der Verdeutlichung ergäbe sich dann bis zu 660V Gesamtspannung:



11.1.2 Parallelschaltung im Share-Bus-Betrieb

Hinweis: nur verfügbar bei Geräten ab 1kW Nennleistung!

**⚠ Achtung!**  
Es dürfen nur Geräte gleichen Typs zusammen geschaltet werden.

Die Sharebus-Verbindung dient bei Parallelschaltung von mehreren Geräten zur symmetrischen Stromaufteilung.

Folgende Anschlüsse müssen realisiert werden: Es werden je alle + DC-Ausgänge und je alle – DC-Ausgänge miteinander verbunden. Pin 7 (Share-Bus) und Pin 8 (Masse) der Klemme **System Bus** werden an allen Geräten parallel verbunden. Wird Fernführungsbetrieb an der Last gewünscht, so müssen je alle +Sense und je alle –Sense verbunden und an der Last angeschlossen werden. Siehe auch Beispiel im Bild 9.

**Wichtig:** bei dieser Verbindung bestimmt das Gerät mit der niedrigsten Ausgangsspannung die Gesamtausgangsspannung der Parallelschaltung. Das heißt, daß jedes Gerät, je nach Einstellung, die Ausgangsspannung bestimmen könnte. Es wird daher empfohlen, ein Gerät zu wählen, das gestellt werden soll und bei den anderen die Sollwerte von Strom, Spannung und Leistung auf das gewünschte Maximum.

**! Hinweis**  
Im Fall, daß ein Gerät wegen Überhitzung (OT) oder Überspannungsfehler (OVP) ausfällt, gibt das System keine Ausgangsspannung mehr heraus.

Um das Gesamtsystem fernzusteuern reicht es aus, den Master über seine analoge oder digitale Schnittstelle anzusprechen. Der Spannungs-Istwert gilt dann für alle Geräte in der Parallelschaltung. Der Strom-Istwert wird nicht automatisch summiert und muß daher vom Anwender mit der Anzahl der Geräte multipliziert werden. Alternativ können natürlich auch alle Einzelgeräte analog oder digital überwacht werden, um alle Istwerte zu erfassen.

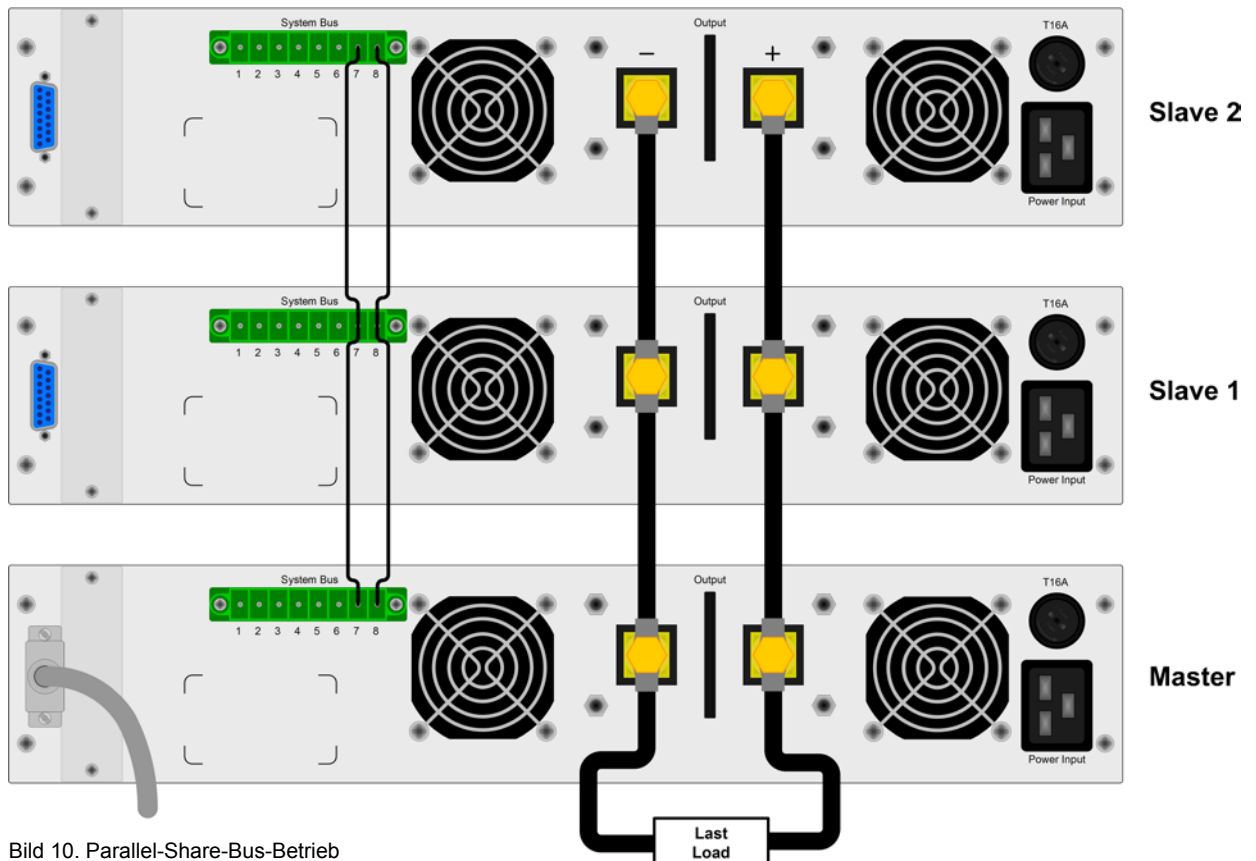


Bild 10. Parallel-Share-Bus-Betrieb

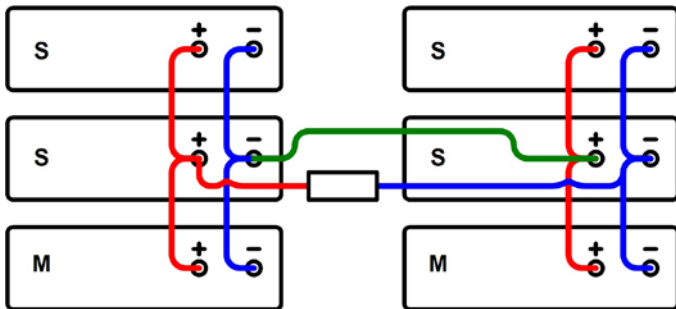
### 11.1.3 Gemischte Verschaltungen

Gemischtschaltung (parallel und Reihe in einem System) ist möglich, sollte aber nicht beliebig ausgeführt werden.

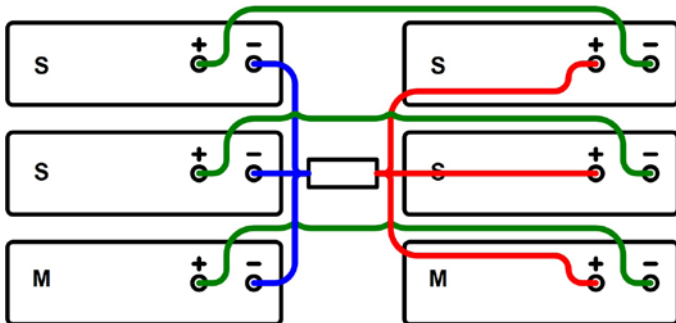
Es wird empfohlen, zuerst ist immer die Parallelschaltung herzustellen, z. B. drei Geräte mit 65V und 10A, inklusive System-Bus-Verdrahtung. Dann ist erst die Reihenschaltung mit einem weiteren, gleichen Parallelsystem herzustellen, um z. B. ein System mit 130V und 30A zu erhalten.

Bei hohen Strömen ist es angebracht, die Last mittig anzubringen, sofern eine ungerade Anzahl parallelgeschalteter Geräte vorhanden ist.

#### Empfohlen



#### Nicht empfohlen



## 11.2 Vernetzung

Die Bilder unten zeigen Beispiele für die digitale Fernsteuerung von mehreren Netzgeräten gleichzeitig in sternförmiger (USB, RS232, Ethernet) oder busförmiger (CAN, GPIB) Vernetzung.

Es gelten jeweils die für die Schnittstellen und Bussysteme vorhandenen Vorgaben und Beschränkungen.

Über **USB** können von einem PC aus bis zu 30 Geräte angesteuert werden, entsprechende Hubs mit eigener Stromversorgung vorausgesetzt. Die gilt prinzipiell auch für **RS232**. Unterschiede bestehen hier nur in der maximalen Kabellänge und Handhabung.

Für **CAN** gilt, daß bis zu 30 unserer Geräte pro Adreßsegment mit anderen Busteilnehmern verbunden und durch Device Node und RID (siehe „Geräte-Setup“) integriert werden können.

Bei **GPIB** besteht lediglich die Beschränkung auf max. 15 Geräte am Bus.

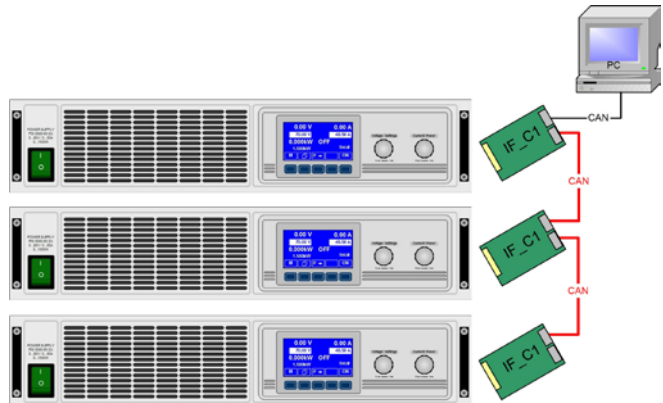


Bild 11. CAN-Vernetzungsbeispiel, gilt auch für GPIB

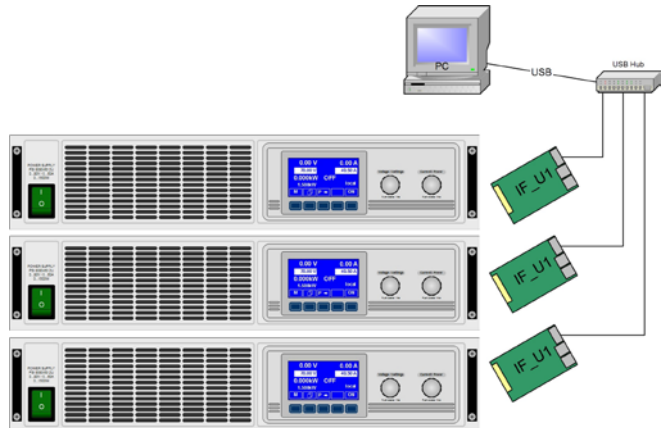


Bild 12. USB- oder RS232-Vernetzung



## 12. Sonstiges

### 12.1 Zubehör und Optionen

Folgendes Zubehör ist erhältlich:

#### a) USB-zu-Analog-Interface UTA12

Externes Modul für eine galvanisch getrennte Fernsteuerung über USB (PC-Seite) und die interne Analogschnittstelle.

#### b) Digitale Schnittstellenkarten

Steck- und nachrüstbare Schnittstellenkarten für USB, RS232, CAN, GPIB/IEEE (nur SCPI), Profibus oder Ethernet/LAN (nur SCPI) sind erhältlich. Details zu den Schnittstellenkarten siehe Schnittstellenkartenhandbuch.

Folgende Optionen sind erhältlich:

#### a) High-Speed-Ramping

Höhere Dynamik der Ausgangsspannung durch reduzierte Ausgangskapazität. Es gilt zu beachten, daß sich andere Ausgangswerte, wie die Restwelligkeit, auch erhöhen! Achtung! Dies ist eine dauerhafte Modifikation, die nicht abschaltbar ist.

#### b) Interne, aktive Last mit KFZ-Start-Kurve

Auch Zwei-Quadranten-Modul genannt, bietet dieses interne Lastmodul bis 150W Dauerleistung und ca. 2400W Pulsleistung. Es dient zur gezielten, schnelleren Entladung der Ausgangskapazitäten, was die Dynamik verbessert ohne andere Ausgangswerte zu verschlechtern. Zusätzlich kann per Tastendruck oder Fernsignal eine KFZ-Start-Kurve nach DIN 40839 abgefahren werden. Dies ist für den Einsatz in Testapplikationen der Automobilindustrie geeignet. Das Modul ist abschaltbar.

Diese Option ist nur verfügbar für Modelle ab 1000W Nennleistung und bis 400V Nennspannung.

### 12.2 Ersatzableitstrommessung nach DIN VDE 0701

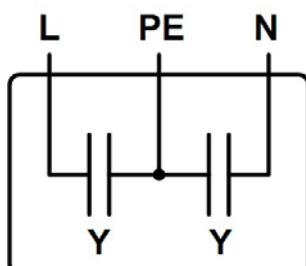
Die nach DIN VDE 0701-1 durchgeführte Ersatzableitstrommessung führt unter Umständen zu Ergebnissen, die außerhalb der Norm liegen. Grund: die Messung wird in erster Linie an sogenannten Netzfiltern am Wechselspannungseingang der Geräte durchgeführt. Diese Filter sind **symmetrisch** aufgebaut, das heißt, es ist unter Anderem jeweils ein Y-Kondensator von N und L1/2/3 nach PE geführt. Da bei der Messung N und L1/2/3 verbunden werden und der nach PE abfließende Strom gemessen wird, liegen somit **zwei** Kondensatoren parallel, was den gemessenen Ableitstrom **verdoppelt**.

Dies ist nach geltender Norm zulässig, bedeutet für die Messung aber, daß der ermittelte Wert **halbiert** werden muß, um dann festzustellen, ob er der Norm entspricht.

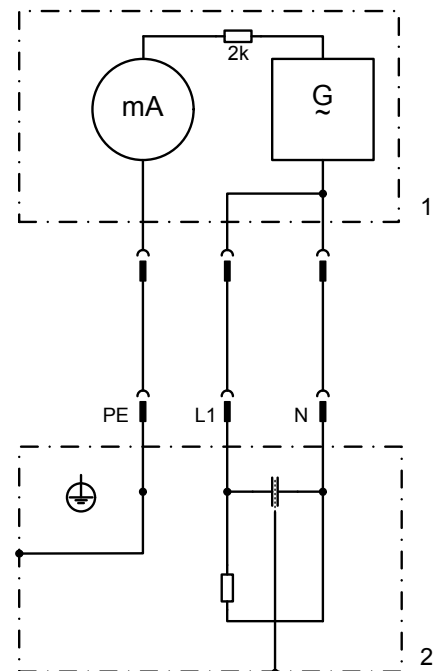
Zitat aus der Norm, Abschnitt 5.7.4:

„...Bei Geräten mit zweipoliger Abschaltung und symmetrischer kapazitiver Schaltung darf der Meßwert bei diesem Verfahren halbiert werden...“

Grafische Verdeutlichung der symmetrischen Schaltung:



Beispieldarstellung aus der Norm, Bild C.4a, ortsveränderliche Geräte der Schutzklasse I:



### 12.3 Firmwareaktualisierung

Eine Firmwareaktualisierung sollte nur vorgenommen werden, wenn nachweislich Fehler in einer bestimmten Version der Firmware bestehen, die durch eine neuere Version behoben werden, oder wenn neue Funktionen integriert wurden.

Zur Aktualisierung werden eine dig. Schnittstellenkarte, eine neue Firmwaredatei und ein Hilfsmittel zur Aktualisierung, eine Software namens „Update Tool“ benötigt.

Folgende Schnittstellenkarten sind zur Firmwareaktualisierung qualifiziert:

- IF-U1 (USB)
- IF-R1 (RS232)
- IF-E1 (Ethernet/USB)
- IF-PB1 (Profibus/USB)

Ist keine der genannten vorhanden, kann zunächst keine Aktualisierung vorgenommen. Bitte kontaktieren Sie in solch einem Fall den Lieferanten Ihres Gerätes.

Diese Software und die für das Gerät passende Firmware sind auf der Internetseite des Herstellers zu finden oder werden ggf. auf Anfrage zugeschiedt. Das „Update Tool“ führt durch die Aktualisierung, die nahezu automatisch abläuft.



## About

Elektro-Automatik GmbH & Co. KG  
Helmholtzstrasse 31-33  
41747 Viersen  
Germany  
Phone: +49 2162 / 37850  
Fax: +49 2162 / 16230  
Web: [www.elektroautomatik.de](http://www.elektroautomatik.de)  
Mail: [ea1974@elektroautomatik.de](mailto:ea1974@elektroautomatik.de)

© Elektro-Automatik

Reprint, duplication or partly, wrong use of this user instruction manual are prohibited and might be followed by legal consequences.

### **Danger to life!**

#### **Hazardous voltage**

The output voltage of some models can rise up to hazardous levels of  $>60V_{DC}$ !

All live parts have to be covered. All actions at the output terminals have to be done while the unit is switched off from the mains (mains switch OFF) and may only be executed by personnel which is instructed about the hazards of electrical current. Any connection between the load and the unit (at the output terminals) have to be scoop-proof. Applications connected to the power output must be configured and fused in a way that prevents the use of these to cause a damage or worse to the unit by overload or malfunction.

### **Caution!**

The DC output can still have hazardous voltage for a certain time after the output or the device has been switched off!

### **Keep in mind:**

- Only operate the device at a mains voltage as stipulated on the type plate
- Never insert mechanical parts, especially from metal, through the air ventilation slots
- Avoid any use of liquids of any kind in the proximity of the device, they might get into it
- Do not connect voltage sources to the device which are able to generate voltages higher than the nominal voltage of the device
- In order to equip interface cards into the slot at the rear, the common ESD provisions have to be followed
- The interface card may only be plugged and unplugged while the unit is completely switched off (mains switch OFF)
- Aging of the device, as well heavy use may result in unpredictable behaviour of control elements like pushbuttons and rotary knobs.
- Do not connect external voltage sources with reversed polarity to the DC output! The device will be damaged.
- Avoid connecting external voltage sources to the DC output, especially those who can generate voltages higher than specified for the device!

	Page
1. Introduction.....	29
2. Technical specifications.....	29
2.1 Control panel and display.....	29
2.2 Technical specifications.....	30
3. Device description.....	33
3.1 Views.....	33
3.2 Scope of delivery.....	34
4. General.....	35
4.1 Prologue / Warning.....	35
4.2 Cooling.....	35
4.3 Maintenance / repair.....	35
5. Installation.....	35
5.1 Visual check.....	35
5.2 Mains connection 2U models.....	35
5.3 Mains connection 4U models.....	35
5.4 DC output terminal.....	35
5.5 Terminal „Sense“ (Remote sense).....	35
5.6 Interface card slot.....	35
6. Handling.....	36
6.1 The display.....	36
6.2 Pushbuttons on the control panel.....	36
6.2.1 Pushbutton Preset Voltage.....	36
6.2.2 Pushbutton Preset UVL / OVP.....	37
6.2.3 Pushbutton Preset Power.....	37
6.2.4 Pushbutton Preset Current.....	37
6.2.5 Pushbutton Memory Select M1-M5.....	38
6.2.6 Pushbutton Memory Start / Memory Save >3s.....	38
6.2.7 Pushbutton Local.....	38
6.2.8 Pushbutton Lock / Unlock.....	38
6.2.9 Pushbutton Output On / Output Off.....	38
6.3 Other control elements.....	39
6.3.1 Rotary knobs.....	39
6.4 Adjusting set values.....	39
7. Device characteristics.....	40
7.1 Switching on by power switch.....	40
7.2 Switching off by power switch.....	40
7.3 Switching to remote control.....	40
7.4 Overvoltage alarms.....	40
7.5 Overtemperature alarms.....	40
7.6 Voltage, current and power regulation.....	40
7.7 Remote sense operation.....	41
7.8 Mains undervoltage or overvoltage.....	41
7.9 Connecting different types of loads.....	41
8. Device setup.....	41
9. Digital interface cards.....	42
10. Analogue interface.....	43
10.1 General.....	43
10.2 Application examples.....	43
10.3 Pin specification.....	45
11. Other applications.....	46
11.1 Functions of terminal System Bus.....	46
11.1.1 Series connection in Master-Slave mode.....	46
11.1.2 Parallel connection (Share Bus).....	47
11.1.3 Mixed connections.....	48
11.2 Networking.....	48
12. Miscellaneous.....	49
12.1 Accessories and options.....	49
12.2 Firmware update.....	49

## 1. Introduction

The laboratory power supplies of the series PS 8000 2U are ideally suited for test systems and industrial control facilities by their 19" draw-out case.

Apart from standard functions of power supplies the user can define and recall 5 different presets of set values or make use of the integrated analogue interface, that can handle the common voltage ranges of 0...5V or 0...10V. This offers a way of easily monitoring the device as well as total remote control.

The optionally available, digital interface cards provide an even wider spectrum of control and monitoring functions by means of a PC.

Models from 1000W feature an adjustable power regulation circuit (with two exceptions, see technical specs), as well as a „System Bus“ terminal which enables series connection as master-slave or parallel connection with share bus.

The integration into existent systems is done very comfortably by using an interface card, while there is no need to configure the card at all or with only a few settings.

Via the analogue interface, a power supply can also be operated in connection to other power supply units, controlling these via the interface. Or they can be controlled and monitored by an external control system, like a PLC.

The devices are microprocessor-controlled and thus delivers fast and accurate measurement and indication of actual values.

The main functions at a glance:

- Set voltage and current, each with 0...100%
- Adjustable overvoltage threshold 0...110%  $U_{Nom}$
- Pluggable interface cards (CAN, USB, RS232, IEEE/GPIB, Ethernet/LAN, Profibus)
- Analogue interface for external control and monitoring with 0...5V or 0...10V (selectable) for 0...100%
- Power ratings of 640W, 1000W, 1500W and 3000W
- Temperature controlled fan
- Status indication (OT, OVP, CC, CV, CP)
- 5 selectable memory sets
- Series connection (models from 1kW, except the 720V model)
- Share-Bus for parallel operation (models from 1kW)
- Vector™ compatible CAN system
- Free Windows software
- LabView™ VIs

## 2. Technical specifications

### 2.1 Control panel and display

#### Type

Display: Dot matrix display 202 x 32 dots, separated into three areas

Knobs: 2 rotary knobs, 9+2 pushbuttons

#### Display formats

The nominal values define the maximum adjustable range.

Actual values of voltage and current are displayed simultaneously, the set values of the overvoltage threshold, the under-voltage limit, voltage, current and power (models from 1kW) are displayed separately.

#### Display of voltage values

Resolution: 4 digits  
 Formats: 0.00V...99.99V  
 0.0V...999.9V

#### Display of current values

Resolution: 4 digits  
 Formats: 0.000A...9.999A  
 0.00A...99.9A  
 0.0A...999.9A

#### Display of power values (models from 1kW)

Resolution: 4 digits  
 Formats: 0.000kW...9.999kW

## 2.2 Technical specifications

	PS 8032-20 2U	PS 8065-10 2U	PS 8160-04 2U	PS 8080-40 2U
<b>Mains input</b>				
Input voltage range	90...264V AC	90...264V AC	90...264V AC	90...264V AC
- with derating	-	-	-	-
Input current at 230V	max. 3.2A	max. 3.4A	max. 3.2A	max. 4.8A
Input current at 100V	max. 7.5A	max. 7.5A	max. 7.5A	max. 11.4A
Input frequency	45...65Hz	45...65Hz	45...65Hz	45...65Hz
Input fuse	T 8A	T 8A	T 8A	T 16A
Power factor	> 0.99	> 0.99	> 0.99	> 0.99
<b>Output - Voltage</b>				
Nominal voltage $U_{Nom}$	32V	65V	160V	80V
Adjustable range	0V... $U_{Nom}$	0V... $U_{Nom}$	0V... $U_{Nom}$	0V... $U_{Nom}$
Stability at mains fluctuation $\pm 10\% \Delta U_{IN}$	< 0.02%	< 0.02%	< 0.02%	< 0.02%
Stability at 0...100% load	< 0.05%	< 0.05%	< 0.05%	< 0.05%
Ripple @ BWL 20MHz	< 100mV <sub>pp</sub> < 8mV <sub>RMS</sub>	< 150mV <sub>pp</sub> < 10mV <sub>RMS</sub>	< 120mV <sub>pp</sub> < 20mV <sub>RMS</sub>	< 10mV <sub>pp</sub> < 4mV <sub>RMS</sub>
Accuracy*	≤ 0.2%	≤ 0.2%	≤ 0.2%	≤ 0.2%
Resolution of display	10mV	10mV	100mV	10mV
Remote sense compensation	max. 2V	max. 2V	max. 2V	max. 2.5V
Overvoltage protection threshold (adjustable)	0...35.2V	0...71.5V	0...176V	0...88V
<b>Output - Current</b>				
Nominal current $I_{Nom}$	20A	10A	4A	40A
Adjustable range	0... $I_{Nom}$	0... $I_{Nom}$	0... $I_{Nom}$	0... $I_{Nom}$
Stability at mains fluctuation $\pm 10\% \Delta U_{IN}$	< 0.05%	< 0.05%	< 0.05%	< 0.05%
Stability at 0...100% $\Delta U_{OUT}$	< 0.15%	< 0.15%	< 0.15%	< 0.15%
Ripple @ BWL 20MHz	< 65mA <sub>pp</sub> < 10mA <sub>RMS</sub>	< 25mA <sub>pp</sub> < 3mA <sub>RMS</sub>	< 3mA <sub>pp</sub> < 1mA <sub>RMS</sub>	< 19mA <sub>pp</sub> < 7mA <sub>RMS</sub>
Accuracy*	≤ 0.2%	≤ 0.2%	≤ 0.2%	≤ 0.2%
Resolution of display	10mA	10mA	1mA	10mA
Transient recovery time 10...90% load	< 2ms	< 2ms	< 2ms	< 2ms
<b>Output - Power</b>				
Nominal power $P_{Nom}$	640W	650W	640W	1000W
Nominal power at derating	-	-	-	-
Accuracy*	-	-	-	0... $P_{Nom}$
Adjustable range	-	-	-	≤ 1%
Resolution of adjustment	-	-	-	1W
Efficiency max.	90.5%	91.0%	92.0%	93.0%
<b>Miscellaneous</b>				
Ambient temperature	0...40°C	0...40°C	0...40°C	0...40°C
Storage temperature	-20...70°C	-20...70°C	-20...70°C	-20...70°C
Humidity rel.	< 80%	< 80%	< 80%	< 80%
Dimensions normal (WxHxD)	19" 2U 380mm	19" 2U 380mm	19" 2U 380mm	19" 2U 460mm
Dimensions with option ZH (WxHxD)	-	-	-	19" 2U 460mm
Weight normal	9.5kg	9.5kg	9.5kg	11.5kg
Weight with option ZH	-	-	-	13kg
Isolation +output<->enclosure	500V	500V	500V	500V
Isolation -output<->enclosure	300V DC			
Isolation input<->output	4200V			
Cooling	by fans, air inlets on the front, air exhaust on the rear			
Standards	EN 60950, EN 61326, EN 55022 Class B			
Overvoltage class	2			
Protection class	1			
Pollution degree	2			
Operation altitude	< 2000m			
<b>Series connection</b>				
max. series connection voltage	600V			
Master-Slave	no			
<b>Parallel connection</b>				
max. parallel connection voltage	720V			
Master-Slave	yes, via Share bus			
<b>Analogue programming</b>				
Input range	0...5V or 0...10V, selectable			
Accuracy	≤ 0.2%			
<b>Article number</b>	09230130	09230131	09230132	09230133

\* Related to the nominal value, the accuracy defines the maximum allowed deviation between set value and actual value.

Example: a 80V model has min. 0.2% voltage accuracy. This is 160mV. When setting a voltage of 5V and with an allowed maximum deviation of 160mV, the resulting actual value could be between 4.84V and 5.16V.

	PS 8040-60 2U	PS 8080-60 2U	PS 8360-15 2U	PS 8040-120 2U
<b>Mains input</b>				
Input voltage range	90...264V AC	90...264V AC	90...264V AC	180...264V AC
- with derating	90...150V AC	90...150V AC	90...150V AC	180...207V AC
Input current at 230V	max. 7.5A	max. 7.5A	max. 7.5A	max. 15A
Input current at 100V	max. 11.4A	max. 11.4A	max. 11.4A	-
Input frequency	45...65Hz	45...65Hz	45...65Hz	45...65Hz
Input fuse	T 16A	T 16A	T 16A	T 16A
Power factor	> 0.99	> 0.99	> 0.99	> 0.99
<b>Output - Voltage</b>				
Nominal voltage $U_{Nom}$	40V	80V	360V	40V
Adjustable range	0V... $U_{Nom}$	0V... $U_{Nom}$	0V... $U_{Nom}$	0V... $U_{Nom}$
Stability at mains fluctuation $\pm 10\% \Delta U_{IN}$	< 0.02%	< 0.02%	< 0.02%	< 0.02%
Stability at 0...100% load	< 0.05%	< 0.05%	< 0.05%	< 0.05%
Ripple @ BWL 20MHz	< 10mV <sub>pp</sub> < 4mV <sub>RMS</sub>	< 10mV <sub>pp</sub> < 4mV <sub>RMS</sub>	< 50mV <sub>pp</sub> < 8mV <sub>RMS</sub>	< 10mV <sub>pp</sub> < 5mV <sub>RMS</sub>
Accuracy*	$\leq 0.2\%$	$\leq 0.2\%$	$\leq 0.2\%$	$\leq 0.2\%$
Resolution of display	10mV	10mV	100mV	10mV
Remote sense compensation	max. 2.5V	max. 2.5V	max. 8V	max. 2.5V
Overvoltage protection threshold (adjustable)	0...44V	0...88V	0...396V	0...44V
<b>Output - Current</b>				
Nominal current $I_{Nom}$	60A	60A	15A	120A
Adjustable range	0... $I_{Nom}$	0... $I_{Nom}$	0... $I_{Nom}$	0... $I_{Nom}$
Stability at mains fluctuation $\pm 10\% \Delta U_{IN}$	< 0.05%	< 0.05%	< 0.05%	< 0.05%
Stability at 0...100% $\Delta U_{OUT}$	< 0.15%	< 0.15%	< 0.15%	< 0.15%
Ripple @ BWL 20MHz	< 19mA <sub>pp</sub> < 7mA <sub>RMS</sub>	< 19mA <sub>pp</sub> < 7mA <sub>RMS</sub>	< 1mA <sub>pp</sub> < 0.45mA <sub>RMS</sub>	< 25mA <sub>pp</sub> < 9mA <sub>RMS</sub>
Accuracy*	$\leq 0.2\%$	$\leq 0.2\%$	$\leq 0.2\%$	$\leq 0.2\%$
Resolution of display	10mA	10mA	10mA	100mA
Transient recovery time 10...90% load	< 2ms	< 2ms	< 2ms	< 2ms
<b>Output - Power</b>				
Nominal power $P_{Nom}$	1500W	1500W	1500W	3000W
Nominal power at derating	1000W	1000W	1000W	2500W
Accuracy*	0... $P_{Nom}$	0... $P_{Nom}$	0... $P_{Nom}$	0... $P_{Nom}$
Adjustable range	$\leq 1\%$	$\leq 1\%$	$\leq 1\%$	$\leq 1\%$
Resolution of adjustment	1W	1W	1W	1W
Efficiency max.	93.0%	93.0%	93.0%	93.0%
<b>Miscellaneous</b>				
Ambient temperature	0...40°C	0...40°C	0...40°C	0...40°C
Storage temperature	-20...70°C	-20...70°C	-20...70°C	-20...70°C
Humidity rel.	< 80%	< 80%	< 80%	< 80%
Dimensions normal (WxHxD)	19" 2U 460mm	19" 2U 460mm	19" 2U 460mm	19" 2U 460mm
Dimensions with option ZH (WxHxD)	19" 2U 460mm	19" 2U 460mm	19" 2U 460mm	19" 4U 460mm
Weight normal	11.5kg	11.5kg	11.5kg	14.7kg
Weight with option ZH	13kg	13kg	13kg	17kg
Isolation +output<->enclosure	500V	500V	500V	500V
Isolation -output<->enclosure	300V DC			
Isolation input<->output	4200V			
Cooling	by fans, air inlets on the front, air exhaust on the rear			
Standards	EN 60950, EN 61326, EN 55022 Class B			
Overvoltage class	2			
Protection class	1			
Pollution degree	2			
Operation altitude	< 2000m			
<b>Series connection</b>				
max. series connection voltage	600V			
Master-Slave	no			
<b>Parallel connection</b>				
max. parallel connection voltage	720V			
Master-Slave	yes, via Share bus			
<b>Analogue programming</b>				
Input range	0...5V or 0...10V, selectable			
Accuracy	$\leq 0.2\%$			
<b>Article number</b>	09230144	09230134	09230137	09230145

\* Related to the nominal value, the accuracy defines the maximum allowed deviation between set value and actual value.

Example: a 80V model has min. 0.2% voltage accuracy. This is 160mV. When setting a voltage of 5V and with an allowed maximum deviation of 160mV, the resulting actual value could be between 4.84V and 5.16V.

	PS 8080-120 2U	PS 8160-60 2U	PS 8360-30 2U	PS 8720-15 2U
<b>Mains input</b>				
Input voltage range	180...264V AC	180...264V AC	180...264V AC	180...264V AC
- with derating	180...207V AC	180...207V AC	180...207V AC	180...207V AC
Input current at 230V	max. 15A	max. 15A	max. 15A	max. 15A
Input current at 100V	-	-	-	-
Input frequency	45...65Hz	45...65Hz	45...65Hz	45...65Hz
Input fuse	T 16A	T 16A	T 16A	T 16A
Power factor	> 0.99	> 0.99	> 0.99	> 0.99
<b>Output - Voltage</b>				
Nominal voltage $U_{Nom}$	80V	160V	360V	720V
Adjustable range	0V... $U_{Nom}$	0V... $U_{Nom}$	0V... $U_{Nom}$	0V... $U_{Nom}$
Stability at mains fluctuation $\pm 10\% \Delta U_{IN}$	< 0.02%	< 0.02%	< 0.02%	< 0.02%
Stability at 0...100% load	< 0.05%	< 0.05%	< 0.05%	< 0.05%
Ripple @ BWL 20MHz	< 10mV <sub>pp</sub> < 5mV <sub>RMS</sub>	< 20mV <sub>pp</sub> < 10mV <sub>RMS</sub>	< 30mV <sub>pp</sub> < 12mV <sub>RMS</sub>	< 50mV <sub>pp</sub> < 20mV <sub>RMS</sub>
Accuracy*	$\leq 0.2\%$	$\leq 0.2\%$	$\leq 0.2\%$	$\leq 0.2\%$
Resolution of display	10mV	100mV	100mV	100mV
Remote sense compensation	max. 2.5V	max. 5V	max. 8V	max. 16V
Overvoltage protection threshold (adjustable)	0...88V	0...176V	0...396V	0...792V
<b>Output - Current</b>				
Nominal current $I_{Nom}$	120A	60A	30A	15A
Adjustable range	0... $I_{Nom}$	0... $I_{Nom}$	0... $I_{Nom}$	0... $I_{Nom}$
Stability at mains fluctuation $\pm 10\% \Delta U_{IN}$	< 0.05%	< 0.05%	< 0.05%	< 0.05%
Stability at 0...100% $\Delta U_{OUT}$	< 0.15%	< 0.15%	< 0.15%	< 0.15%
Ripple @ BWL 20MHz	< 25mA <sub>pp</sub> < 9mA <sub>RMS</sub>	< 18mA <sub>pp</sub> < 6mA <sub>RMS</sub>	< 60mA <sub>pp</sub> < 21mA <sub>RMS</sub>	< 2mA <sub>pp</sub> < 1mA <sub>RMS</sub>
Accuracy*	$\leq 0.2\%$	$\leq 0.2\%$	$\leq 0.2\%$	$\leq 0.2\%$
Resolution of display	100mA	10mA	10mA	10mA
Transient recovery time 10...90% load	< 2ms	< 2ms	< 2ms	< 2ms
<b>Output - Power</b>				
Nominal power $P_{Nom}$	3000W	3000W	3000W	3000W
Nominal power at derating	2500W	2500W	2500W	2500W
Accuracy*	0... $P_{Nom}$	0... $P_{Nom}$	0... $P_{Nom}$	0... $P_{Nom}$
Adjustable range	$\leq 1\%$	$\leq 1\%$	$\leq 1\%$	$\leq 1\%$
Resolution of adjustment	1W	1W	1W	1W
Efficiency max.	93.0%	93.0%	93.0%	93.0%
<b>Miscellaneous</b>				
Ambient temperature	0...40°C	0...40°C	0...40°C	0...40°C
Storage temperature	-20...70°C	-20...70°C	-20...70°C	-20...70°C
Humidity rel.	< 80%	< 80%	< 80%	< 80%
Dimensions normal (WxHxD)	19" 2U 460mm	19" 2U 460mm	19" 2U 460mm	19" 2U 460mm
Dimensions with option ZH (WxHxD)	19" 4U 460mm	19" 4U 460mm	19" 4U 460mm	-
Weight normal	14.7kg	14.7kg	14.7kg	14.7kg
Weight with option ZH	17kg	17kg	17kg	-
Isolation +output<->enclosure	500V	500V	500V	1000V
Isolation -output<->enclosure	300V DC			
Isolation input<->output	4200V			
Cooling	by fans, air inlets on the front, air exhaust on the rear			
Standards	EN 60950, EN 61326, EN 55022 Class B			
Overvoltage class	2			
Protection class	1			
Pollution degree	2			
Operation altitude	< 2000m			
<b>Series connection</b>				
max. series connection voltage	600V			
Master-Slave	no			
<b>Parallel connection</b>				
max. parallel connection voltage	720V			
Master-Slave	yes, via Share bus			
<b>Analogue programming</b>				
Input range	0...5V or 0...10V, selectable			
Accuracy	$\leq 0.2\%$			
<b>Article number</b>	09230135	09230136	09230138	09230139

\* Related to the nominal value, the accuracy defines the maximum allowed deviation between set value and actual value.

Example: a 80V model has min. 0.2% voltage accuracy. This is 160mV. When setting a voltage of 5V and with an allowed maximum deviation of 160mV, the resulting actual value could be between 4.84V and 5.16V.



### 3. Device description

#### 3.1 Views

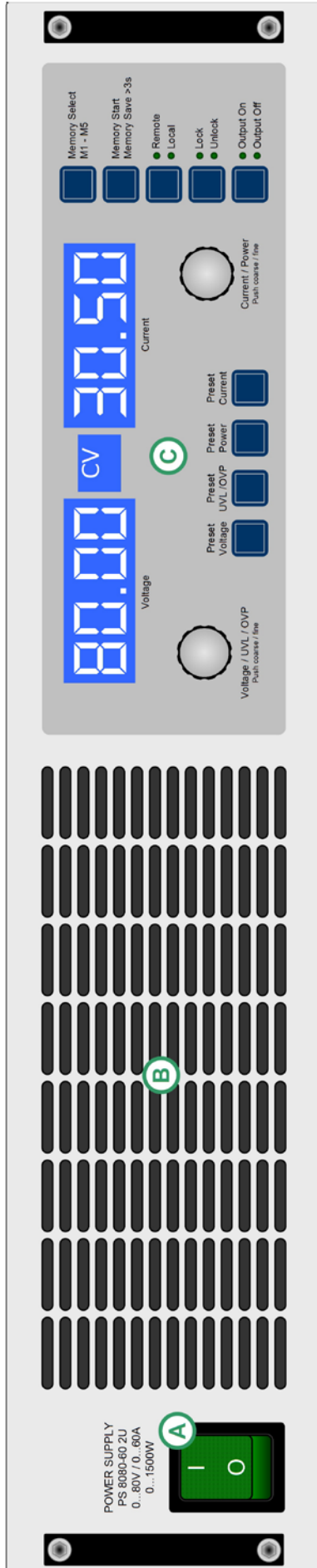


Figure 1. Front view of standard 2U model, models with ZH option can differ

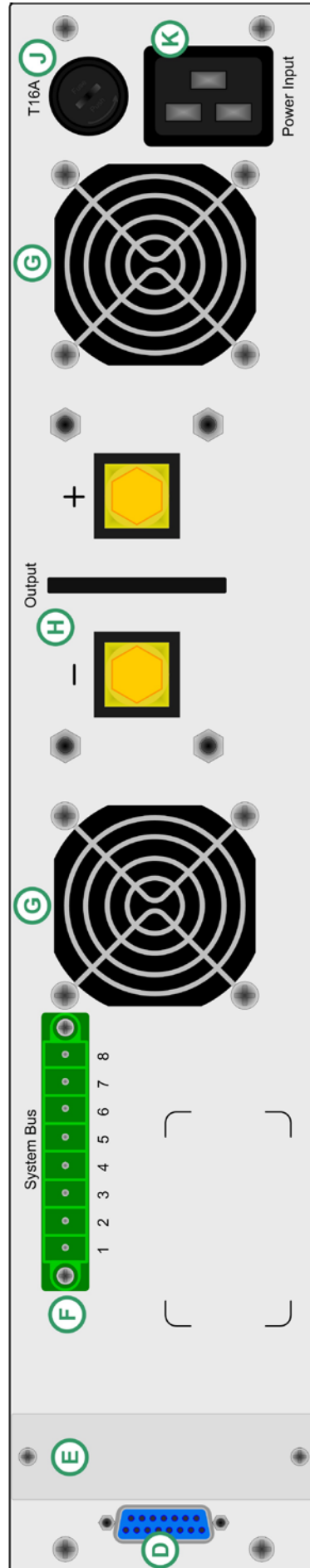


Figure 2. Rear view 2U model

Legend:

- A - Power switch
- B - Air ventilation slots
- C - Control panel
- D - Analogue interface, 15pole, female
- E - Slot for digital extension cards
- F - System Bus
- G - Fans
- H - Power output, M8 screw block
- J - Input fuse (for value see „2. Technical specifications“)
- K - Power input socket, 3pole, IEC 60320

Pin assignment of System Bus (See section 11.1 for important details):

- 1 - Sense +
- 2 - Sense -
- 3 - Master output Current
- 4 - Master output Voltage
- 5 - Slave input Current
- 6 - Slave input Voltage
- 7 - Share Bus
- 8 - Ground

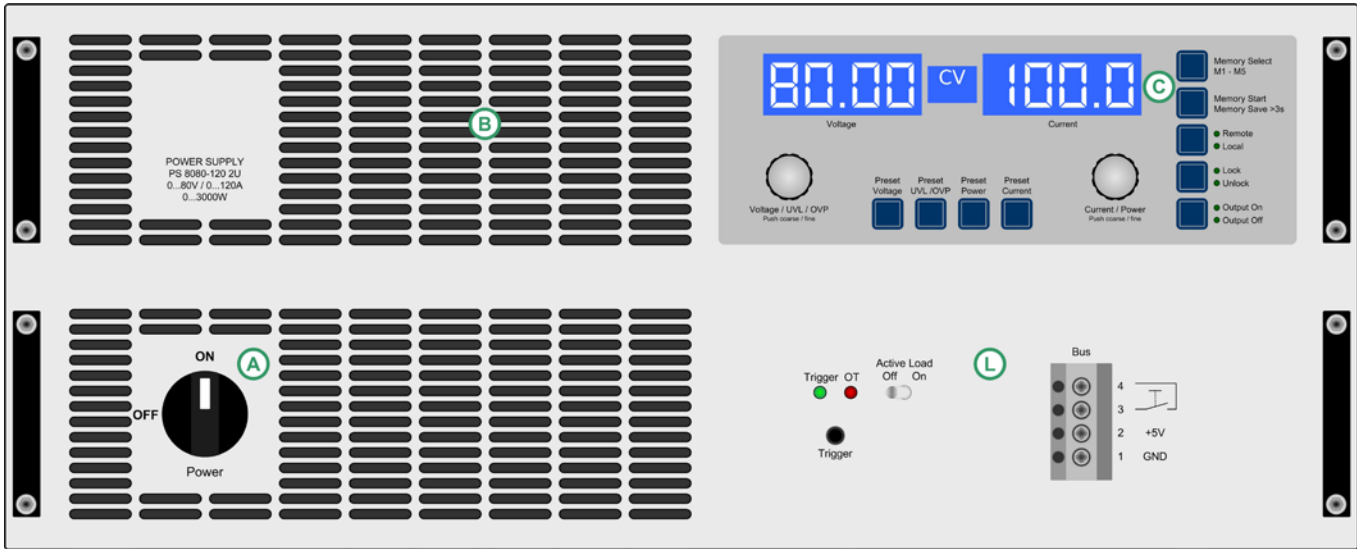


Figure 3. Front view 4U version with ZH option

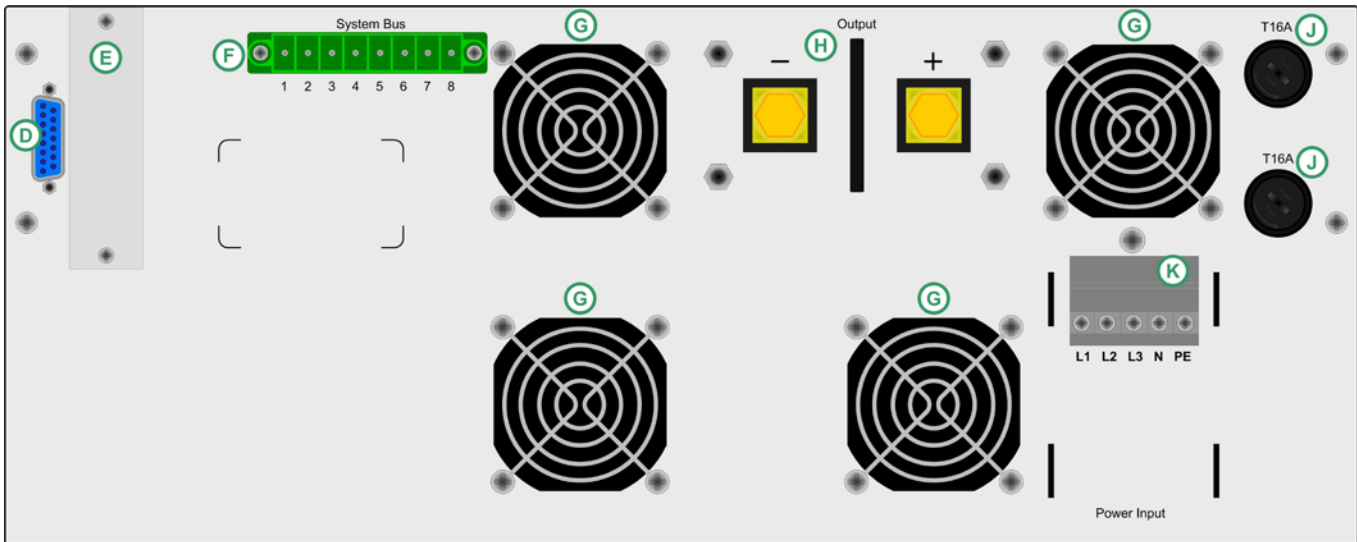


Figure 4. Rear view 4U version

Legend:

- A - Power switch
- B - Air ventilation slots
- C - Control panel
- D - Analogue interface, 15pole, female
- E - Slot for digital extension cards
- F - System Bus
- G - Fans
- H - Power output, M8 screw block
- J - Input fuses (for value see „2. Technical specifications“)
- K - Power input terminal (see section 5.3)
- L - Control panel of ZH option

Pin assigment of System Bus (see section 11.1 for details):

- 1 - Sense +
- 2 - Sense -
- 3 - Master output Current
- 4 - Master output Voltage
- 5 - Slave input Current
- 6 - Slave input Voltage
- 7 - Share Bus
- 8 - Ground

**3.2 Scope of delivery**

- 1 x Power supply unit
- 1 x Printed user manual(s)
- 1 x Mains cord (2U models only)
- 1 x Plug for System Bus

## 4. General

### 4.1 Prologue / Warning

This user instruction manual and the device are intended to be used by users who know about the principle of a power supply. The handling of the device should not be left to persons who are unaware of the basic terms of electrotechnology, because these are not described in this manual. Inappropriate handling and non-observance to the safety instructions may lead to a damage of the device or loss of warranty!

### 4.2 Cooling

The air inlets on the front and the air outlets at the rear have to be kept clean to ensure proper cooling. Take care of at least 10cm distance at the rear to any surrounding objects in order to guarantee unimpeded air flow.

### 4.3 Maintenance / repair

When opening the unit or removing parts from the inside with tools there is risk of electric shock by dangerous voltages. Open the unit only at your own risk and disconnect it from the mains before.

Any servicing or repair may only be carried out by trained personnel, which is instructed about the hazards of electrical current.

## 5. Installation

### 5.1 Visual check

After receipt, the unit has to be checked for signs of physical damage. If any damage is found, the unit may not be operated. Also contact your dealer immediately.

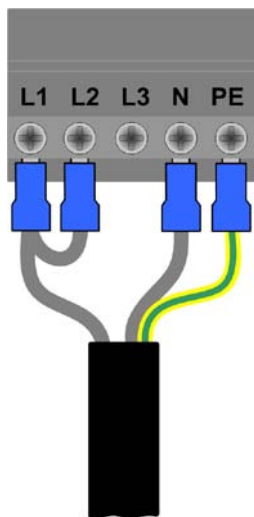
### 5.2 Mains connection 2U models

The unit is grounded via the mains cord. Thus the unit may only be operated at a mains socket with grounding contact. This must not be interrupted by an extension cable without ground conductor!

The unit is fused with a 5 x 20mm safety fuse (for value see technical specs table), which is located in the fuseholder at the rear.

### 5.3 Mains connection 4U models

Though the device features a three-phase input terminal, it is used with a normal 230V supply (L + N + PE). Three-phase input is not allowed because of security reasons. The input uses L1 and L2, plus N and PE. So the input connection has to be like this:



### 5.4 DC output terminal

The power output is located on the rear of the device.

The output is **not** fused! In order to avoid damage to the load application, always take care for the nominal values of the load.

The cross section of the load leads depends on several conditions, like the output current, the lead length and the ambient temperature.

Up to 1.5m lead length we recommend to use:

up to 10A:	0,75mm <sup>2</sup>	up to 15A:	1,5mm <sup>2</sup>
up to 30A:	4mm <sup>2</sup>	up to 40A:	6mm <sup>2</sup>
up to 60A:	16mm <sup>2</sup>	up to 120A:	35mm <sup>2</sup>

**per cable** (flexible wire).

The outputs “+” and “-” are not grounded, so that **one** of them may be grounded if necessary.

#### **⚠ Attention!**

**When grounding one of the output poles always check if one of the poles of the load (eg. electronic load) is also grounded. This could result in a short-circuit!**

#### **⚠ Attention!**

**Watch the potential shift of the output poles when using series connection! Grounding is hereby only recommended at the pole with the lowest potential against ground.**

### 5.5 Terminal „Sense“ (Remote sense)

In order to compensate the voltage drop along the load leads (max. 1V per lead), the power supply can „sense“ the voltage at the load instead at the output. It will regulate the output voltage so that the desired voltage is provided to the load.

The connection for remote sense is done at the terminal „**System Bus**“ on the rear side, pins 1 and 2. Also see section „3.1 Views“.

#### **⚠ Attention!**

**(+) Sense must only be connected to (+) at the load application and (-) Sense must only be connected to (-)! Else both systems can take damage.**

For additional information also refer to section „7.7 Remote sense operation“.

### 5.6 Interface card slot

The unit can be equipped with an optional interface card. The slot to insert the card is located at the rear side. Further information about the interface cards can be found in section „9. Digital interface cards“.

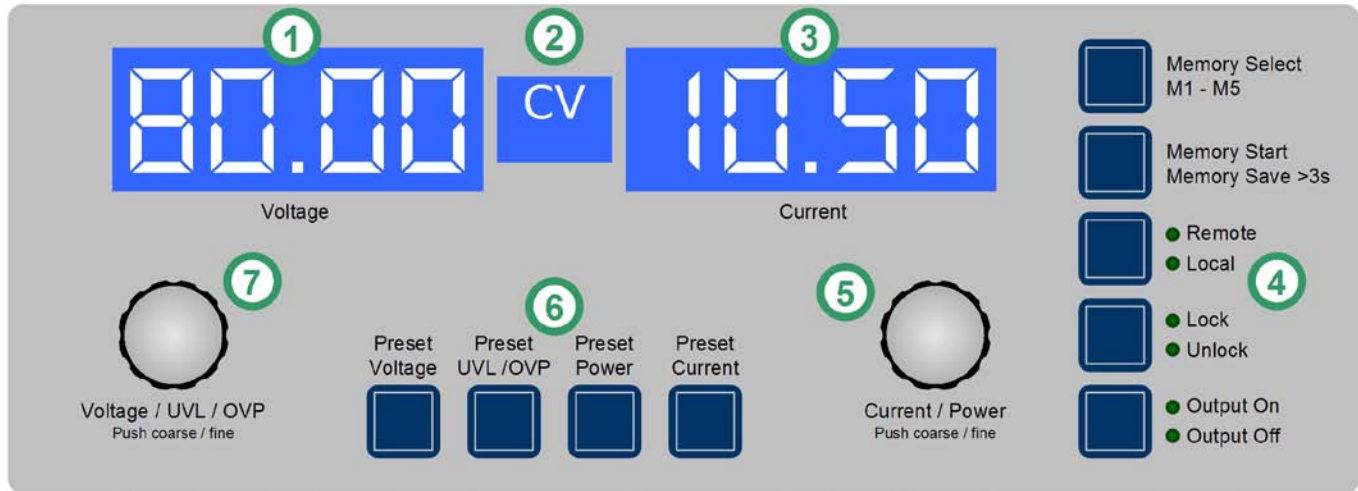


Figure 5. Control panel

## 6. Handling

### 6.1 The display

Figure 5 depicts an overview of the dot matrix display and the control panel. During normal operation, the display areas show the actual values of voltage (left side) and current (right side) and device status (middle). In preset mode, the left display area shows the set values of voltage (Preset Voltage), of the overvoltage protection threshold (Preset OVP) or the undervoltage limit (Preset UVL). The right display area shows the set values of current (Preset Current) or power (Preset Power, only models from 1kW). In the device setup the display is used to show adjustable parameters and settings.

The status area in the middle can show following status:

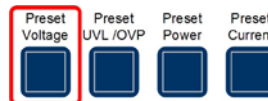
- CV** - Constant voltage regulation (only when output is „on“)
- OT** - Overtemperature error
- OVP** - Overvoltage error
- CC** - Constant current regulation (only when output is „on“)
- CP** - Constant power regulation (only when output is „on“)
- Fine** - Fine adjustment for both rotary knobs active
- PF** - Power fail (input voltage failure, from firmware 6)

Legend:

- (1) - Left display area: Actual voltage or set value U, UVL, OVP
- (2) - Status area: status display like CC, CV etc.
- (3) - Right display area: Actual current or set value I, P
- (4) - Control buttons: Setting the device condition etc.
- (5) - Rotary knob right: Set value adjustment of I and P, as well as settings in the device setup
- (6) - Preset buttons: Switching to set value display
- (7) - Rotary knob left: Set value adjustment of U, UVL, OVP, as well as parameters in the device setup

### 6.2 Pushbuttons on the control panel

#### 6.2.1 Pushbutton Preset Voltage



During normal operation, this button is used to switch the display from actual to preset value of the output voltage (i.e. preset mode). The left display area will then show like this:



In preset mode, the left rotary knob (**Voltage / UVL / OVP**) is used to adjust the voltage set value the same way as during normal operation. The adjusted value is instantly transferred to the output.

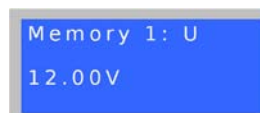
**Note**  
*The set value adjustment can be limited by the undervoltage threshold UVL. Also see 6.2.2.*

A second push leaves the preset mode instantly or it will end automatically, if no preset button is pushed or any set value is altered within 5 seconds.

During remote control by analogue or digital interface, the preset mode can be used to check the voltage set value that is given from remote.

The button might be locked by the condition **LOCK**. See 6.2.8.

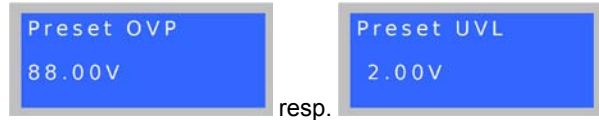
In memory selection mode the button is also used to switch to the voltage set value of the selected memory set, but in this mode the set value is not transferred to the output. The left display area will then show like this:



**6.2.2 Pushbutton Preset UVL / OVP**



During normal operation, this button is used to switch the display from actual voltage to the set value of the undervoltage limit (one push) or the overvoltage protection threshold (two pushes). The left display area will then show like this:



The undervoltage limit (UVL) is only an adjustment limit for the output voltage value. It means, if UVL is set to anything above 0, the voltage set value can only be adjusted down to the UVL value. In the same way, the UVL value can only be adjusted up to the voltage set value.

The left rotary knob (**Voltage / UVL / OVP**) is used to adjust the UVL value from 0... $U_{Set}$ .

A second push of the button changes to overvoltage protection threshold preset (OVP). This value can always be adjusted from 0...110%  $U_{Nom}$ .

A third push leaves the preset mode instantly or it ends automatically, if no preset button is pushed or any set value is altered within 5 seconds.

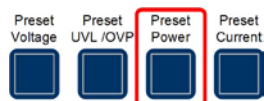
During remote control by digital interface, the preset mode can be used to check the OVP set value that is given from remote.

The button might be locked by the condition **LOCK**. See 6.2.8.

In memory selection mode the button is also used to switch to the UVL or OVP value of the selected memory set, but in this mode the values are not active yet. The left display area will then show like this:



**6.2.3 Pushbutton Preset Power**



During normal operation, this button is used to switch the display from actual current to preset value of the output power (i.e. preset mode).

Only models from **1kW** feature an adjustable power regulation and will show like this on the right display area:



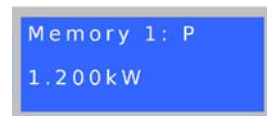
In preset mode, the right rotary knob (**Current / Power**) is used to adjust the power set value from 0...100%  $P_{Nom}$ . The adjusted value is instantly transferred to the output.

A second push leaves the preset mode instantly or it ends automatically, if no preset button is pushed or any set value is altered within 5 seconds.

The button might be locked by the condition **LOCK**. See 6.2.8.

During remote control by analogue or digital interface, the preset mode can be used to check the power set value that is given from remote.

In memory selection mode the button is also used to switch to the power set value (only models from 1kW) of the selected memory set, but in this mode the set value is not transferred to the output. The right display area will then show like this:



**6.2.4 Pushbutton Preset Current**



During normal operation, this button is used to switch the display from actual to preset value of the output current (i.e. preset mode).

The right display area will then show like this:



In preset mode, the right rotary knob (**Current / Power**) is used to adjust the set value of current from 0...100%  $I_{Nom}$  the same way as in normal operation. The adjusted value is instantly transferred to the output.

A second push leaves the preset mode instantly or it ends automatically, if no preset button is pushed or any set value is altered within 5 seconds.

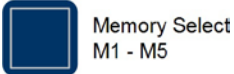
During remote control by analogue or digital interface, the preset mode can be used to check the current set value that is given from remote.

The button might be locked by the condition **LOCK**. See 6.2.8.

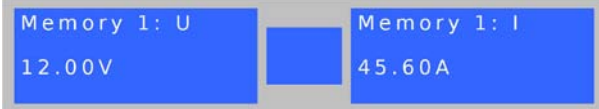
In memory selection mode the button is also used to switch to the current set value of the selected memory set, but in this mode the set value is not transferred to the output. The right display area will then show like this:



**6.2.5 Pushbutton Memory Select M1-M5**



This button cycles through the 5 memory sets, each with set values for U, I and P, as well as UVL and OVP. From here, the selected memory set can be edited, stored or submitted. The button only works if the output is **off**. The memory mode and the selected memory set number are displayed like this:



Following options of use:

**a) Adjust values**

Output off, short push of the button, the display changes to the first memory set, as displayed above.

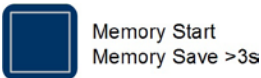
Now the set values of U (left) and I (right) of the selected memory set can be adjusted. The other adjustable values can be accessed by pushing the corresponding preset buttons.

Further pushes will cycle through the memory sets up to number 5 and then exit memory mode.

The adjusted values remain as long the device is powered, but are not submitted to the output set values **and are not saved yet! For savin see section 6.2.6.**

The button might be locked by the condition **LOCK**. See 6.2.8.

**6.2.6 Pushbutton Memory Start / Memory Save >3s**



This pushbutton is either used to submit the values of the selected memory set to the output or to save the memory set. The button only works if the output is **off**.

Following options of use:

**b) Submit only**

Output off, memory set is selected (1-5), button is pushed **shortly** --> the values of the memory set are submitted to the output and the memory mode exits. In order to use the new set values, the output is switched on as usual by button **Output On** or by remote control.

**Note**  
Submitting the values does not save them!

**c) Save only**

Output off, select memory set(s), adjust the values as desired, then push the button **>3s** --> all memory sets are saved, but none is submitted to the output. The output remains off, the memory mode exits after saving.

The memory sets can also be defined by remote control and corresponding commands using a digital interface (except GPIB). They're stored immediately.

The button might be locked by the condition **LOCK**. See 6.2.8.

**6.2.7 Pushbutton Local**



This pushbutton activates or deactivate the LOCAL mode. In LOCAL mode, no remote control of the device is possible. LOCAL mode is indicated by LED „Local“. As long as LOCAL is not active, the LED „Remote“ indicates an active remote control by analogue or digital interface.

The button might be locked by the condition **LOCK**. See 6.2.8.

**Note**  
Activation of LOCAL mode results in immediate return from remote control (analogue or digital) and locks the device against further attempts to control it remotely, until LOCAL is cleared again.

**Note**  
LOCAL condition is only temporary and will not be stored when switching the device off.

**6.2.8 Pushbutton Lock / Unlock**



This pushbutton activates or deactivates the control panel lock. The LOCK mode locks all buttons, except the LOCK button itself, and the rotary knobs against unintended operation.

**Note**  
Activation of the LOCK mode instantly exits any preset or memory mode, if currently active. The display will return to normal display of actual values.

**Note**  
Since firmware 6.02, LOCK mode will be stored when the device is switched off and restored after power-on.

**6.2.9 Pushbutton Output On / Output Off**



This pushbutton is used to manually switch the power output on or off, as long as the device is not in remote control mode. The output condition is always indicated by the LEDs „Output On“ or „Output Off“. If the output is switched on, the device indicates the currently active regulation mode CC, CV or CP (only models from 1kW) in the status area in the middle of the display.

The button might be locked by the condition **LOCK**. See 6.2.8.

Switching the output on may be inhibited by pin 13 (REM-SB) of the analogue interface. See section „10. Analogue interface“.

The button also acknowledges the errors. See sections 7.4 and 7.5 fore more information.

### 6.3 Other control elements

#### 6.3.1 Rotary knobs



Both of the rotary knobs have a push button function. Pushing any or both of these will effect following:

##### a) Fine adjustment mode (Fine)

A short push of any of both buttons activates or deactivates the fine adjustment mode for manual operation. If „Fine“ is active, all set values, thresholds and limits can be adjusted in smallest possible steps, no matter what mode is currently active (preset, memory ect.). It is indicated by the status text „Fine“ in the status area. Also see section „6.4 Adjusting set values“ below.

##### b) Device setup

Pushing **both** buttons together for >3s while the output is **off** changes to device setup. It is left the same way.

### 6.4 Adjusting set values

#### 1. In manual operation

During manual operation, both rotary knobs are used to continuously adjust the set values of voltage and current from 0% to 100% nominal value in predefined steps (see table). In order to set the values for OVP and UVL the button **Preset UVL/OVP** has to be pushed once or twice. In order to set the power set value (models from 1kW only) the button **Preset Power** has to be pushed.

#### ! Note

*The OVP value can be lower than the voltage set value and will cause an OV error as soon as the output is switched on and the actual voltage reaches the OVP threshold!*

Setting values manually can be done in fine or coarse steps, whereas coarse is default. **Fine** is required to be activated by the one of rotary knob pushbuttons and has a step width of 1.

For **coarse** adjustment, following step widths apply in dependency of the nominal values (also refer to technical specs):

Voltage / OVP / UVL			Current		
Nom. val.	Coarse	Fine	Nom. val.	Coarse	Fine
32V	0.2V	0.01V	4A	0.05A	0.001A
40V	0.25V	0.01V	10A	0.1A	0.01A
65V	0.5V	0.01V	15A	0.1A	0.01A
80V	0.5V	0.01V	20A	0.2A	0.01A
160V	1V	0.1V	30A	0.2A	0.01A
360V	2V	0.1V	40A	0.5A	0.01A
720V	5V	0.1V	60A	0.5A	0.01A
			120A	1A	0.1A

Power		
Nominal value	Coarse	Fine
1000W	0.01kW	0.001kW
1500W	0.01kW	0.001kW
3000W	0.02kW	0.001kW

#### ! Note

*The resolution of the set value adjustment in some cases is, depending on the nominal values, higher than the one of the output voltage. Thus it can happen that the output voltage only changes every 2 or 3 steps.*

#### 2. In remote control via analogue interface

See section „10. Analogue interface“.

#### 3. In remote control via digital interface card

See section „9. Digital interface cards“.

## 7. Device characteristics

### 7.1 Switching on by power switch

The power switch is located at the front. After switching on, the device will show some information in the display: manufacturer's name, address and logo, device type and firmware version. In the device setup (see section „8. Device setup“) there is an option „AutoPwrOn“ (auto power-on) that determines the output condition after the device is switched on. Default is „on“ and means, that the set values of U, I, P, the values of OVP and UVL and the output condition are restored to what was present when the device was switched off the last time. In case the option is set to „off“, the set values of U and I are set to 0, the set value of P to 100%, OVP to max., UVL to min. and the output is switched on after every start.

### 7.2 Switching off by power switch

Switching the device off by power switch is handled as mains blackout. The device will save the last set values and output condition. After a short time, power output and fans will be switched off and after a few seconds more, the device will be completely off.

### 7.3 Switching to remote control

a) **Analogue interface:** Pin „Remote“ switches the device to remote control, if not inhibited by LOCAL mode or remote control by digital interface already being active. The set values pins VSEL, CSEL and PSEL (only required with models from 1kW), as well as REM-SB are then in command. The output condition and the set values which are put into the pins are immediately set. After return from remote control, the output will be switched off.

b) **Digital interface:** Switching to remote control is done by the corresponding command (here: object), if not inhibited by LOCAL mode or remote control via analogue interface already being active. I, keeps output state and set values until altered. Leaving remote control automatically switches the output off.

### 7.4 Overvoltage alarms

An overvoltage alarm can occur due to an internal defect (output voltage rises uncontrolledly) or by a too high voltage from external. The overvoltage protection (OVP) will switch off the output and indicate the alarm on the display by the status text „OV“ and on the pin „OVP“ of the analogue interface.

If the cause of the overvoltage is removed, the alarm has to be acknowledged first. In manual operation, it is done by pushing button **Output On/Off**, in analogue remote control with pin „REM-SB“ and in digital remote control by the corresponding command. Then status text „OV“ and OVP signal will disappear. If the alarm is still present, the output will not be switched on.

OV alarms are recorded into the internal alarm buffer. This buffer can be read out via a digital interface, except those using SCPI language. Reading the buffer will also acknowledge.

#### Note

*The status of an OV alarm has priority over the status of an OT alarm and will overwrite the status text „OT“ in case both alarms occur the same time and are not yet acknowledged.*

### 7.5 Overtemperature alarms

As soon as an overtemperature (OT) alarm occurs by internal overheating, the output is switched off and the status text „OT“ is indicated. Simultaneously, the LED „Output On“ will flash, indicating that the output will automatically switch on again as soon as the device has cooled down. In case this is not wanted, the output can be switched off manually. Then the LED stops flashing and the output won't switch on automatically.

If the output is off after the device has cooled down, it can be switched on again by using button **Output On/Off** or pin „REM-SB“ or the corresponding command. If the output is on, pushing button **Output On/Off** once or giving pin „REM-SB“ a high-to-low toggle or using the corresponding command first acknowledges the alarm and then switches the output off.

OT alarms are recorded into the internal alarm buffer. This buffer can be read out via a digital interface (except those using SCPI language). Reading the buffer will also acknowledge.

#### Note

*The status of an OT alarm has lower priority than an OV alarm and the status text „OT“ will be overwritten by „OV“ in case both alarms occur the same time and are not yet acknowledged.*

### 7.6 Voltage, current and power regulation

The output voltage of the power supply and the resistance of the load determine the output current. If this current is lower than the current limitation set by the current set value, then the device is working in constant voltage (CV) regulation, indicated by the status text „CV“.

If the output current is limited by the current set value or by the nominal current, the device will change to constant current (CC) regulation mode, indicated by the status text „CC“.

Models from 1kW output power additionally feature an adjustable power limitation for  $0 \dots P_{Nom}$ . It becomes active and overrides constant voltage or constant current regulation mode, if the product of actual current and actual voltage exceeds the adjusted power limitation or nominal power of the device. The power limitation primarily affects the output voltage. Because voltage, current and power limitation affect each other, various situations like these may occur:

Example 1: the device is in constant voltage regulation, then the power is limited down. As a result, the output voltage is decreased. A lower output voltage results in a lower output current. In case the resistance of the load is then decreased, the output current will rise again and the output voltage will sink further.

Example 2: the device is in constant current regulation, the output voltage is defined by the resistance of the load. Then the power is limited down. Output voltage and current are decreasing to values according to the formula  $P = U \cdot I$ . If the current set value is then decreased, the output current would also decrease and thus the output voltage. The product of both values, the actual power, would sink below the previously set power limit and the device would change from constant power regulation (CP) to constant current regulation (CC).



### 7.7 Remote sense operation

Remote sense operation is used to compensate voltage drops along the leads between power supply and load. Because this compensation is limited to a certain level, it is recommended to match the cross section of the load leads to the output current and thus minimise the voltage drop.

The sense input is located on the rear, at terminal **System Bus**, where the sense leads are connected to the load with correct polarity. The power supply will detect the external sense voltage automatically and compensate the output voltage by the actual voltage at the load instead of the output. The output voltage will be raised by the value of the voltage drop between power supply and load. For maximum compensation see technical specifications. Also see figure 6 below.

### 7.8 Mains undervoltage or overvoltage

The device features a rectification with active PFC and a wide range input. This means, it can be operated at input voltages of approx. 90V...264V. Input voltages outside this range are considered as blackout, respectively as complete switch-off and will store the last condition, as well as switch off the power output.

**⚠ Attention!**  
**Permanent input undervoltage or overvoltage must be avoided!**

**! Note**  
*Models with 1500W nominal power will derate the output power down to 1000W at input voltages below approx. 150V.*

### 7.9 Connecting different types of loads

Different types of loads, such as ohmic loads (lamp, resistor), electronic loads or inductive loads (motor) behave differently and can retroact to the power supply. For example, motors can induce a countervoltage which may cause the overvoltage protection of the power supply to shut off the output.

Electronic loads have regulator circuits for voltage, current and power that can counteract to the ones of the power supply and may result in increased output ripple or other, unwanted side effects. Ohmic loads are almost 100% neutral. It is recommended to consider the load situation when planning applications.

## 8. Device setup

The device setup is intended to adjust certain operation parameters. It can only be accessed while the output is off. Push both pushbuttons of the rotary knobs (also see section 6.3) simultaneously for longer than 2s. Leaving the setup and storage of the settings is done the same way. Three elementary settings are always available, see below. Other settings are only available if a digital interface card is equipped.

#### Elementary settings:

**Parameter:** `AutoPwrOn` Default: `on`  
**Settings:** `on, off`

Meaning: „on“ --> device restores the last output state and set values of last time the device was switched off or a blackout occurred. The purpose is to make the unit automatically continue operation after a blackout.

„off“ --> the output is switched on and the set values of U, UVL and I are set to 0%, P to 100% and OVP to 110%, everytime the unit is powered.

**Parameter:** `AI range` Default: `0-10`  
**Settings:** `0-5, 0-10`

Meaning: selects the control voltage range to use with the analogue interface. Further details in section 10.

**Parameter:** `Contrast` Default: `70`  
**Settings:** `50...100`

Adjusts the contrast of the LCD display.

For all interface cards this setting applies:

**Parameter:** `Device node` Default: `1`  
**Settings:** `1...30`

Meaning: Selects the device's address (i.e. device node, term taken from the CAN terminology). When using the device on a bus system (CAN or GPIB), every device must have a unique address!

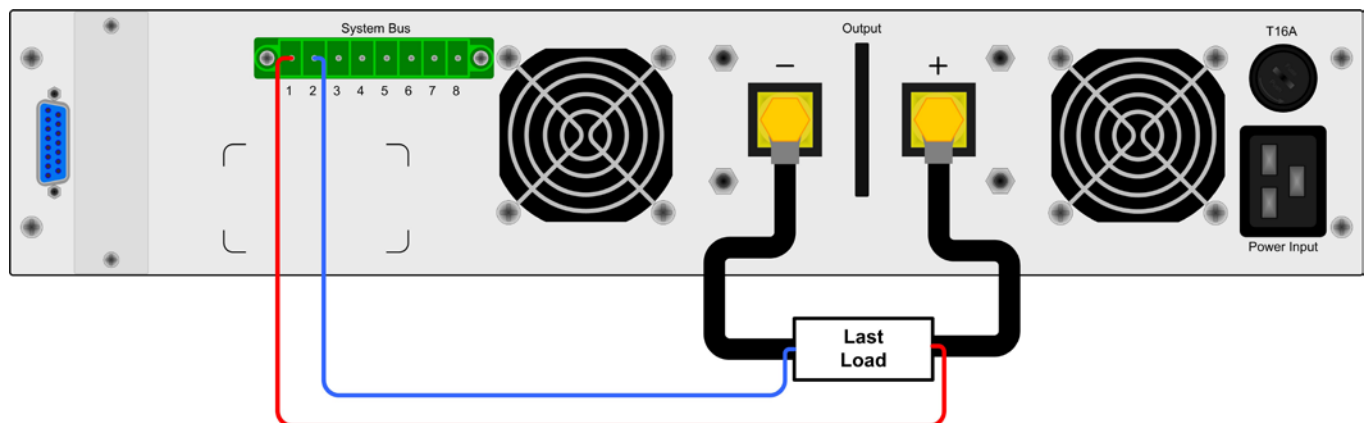


Figure 6. Wiring the sense

Following settings only with **CAN interface IF-C1**:

**Parameter:** Baud Default: 100k  
Settings: 10k, 25k, 50k, 100k, 125k, 250k, 500k, 1M  
Meaning: Selects the CAN transmission baud rate.

**Parameter:** Base ID Default: 0x000  
Settings: 0x000...0x7FC (0...2044)

Meaning: Defines the base ID (BAID) for the CAN ID system with three IDs (Vector compatible, dbc files). Three IDs are reserved for a device, based upon the adjusted base ID. Thus this value is only adjustable in steps of four. Display can be switched from decimal to hexadecimal by pushing any of the rotary knobs.

Only available, if **ID Sys = Vector** has been selected. See below at parameter **ID Sys**.

**Parameter:** Broad ID Default: 0x7FF  
Settings: 0x000...0x7FF (0...2047)

Meaning: Adjusts the broadcast ID (BCID) for the CAN ID system with three IDs (Vector compatible, dbc files). This extra ID is a fourth ID for the device which can be used for broadcast messages to multiple units on a bus. Purpose if this ID is to adjust it to the same value on all units that are targeted to be controlled simultaneously by set values or device conditions. Display can be switched from decimal to hexadecimal by pushing any of the rotary knobs.

Only available, if **ID Sys = Vector** has been selected. See below at parameter **ID Sys**.

**Parameter:** RID Default: 0  
Settings: 0...31

Meaning: Selects the relocatable identifier segment (RID). Refer to CAN terminology or instruction manual of the IF-C1 CAN interface card for further information.

**Parameter:** Bus term Default: yes  
Settings: yes, no

Meaning: activates/deactivates the bus termination resistor of the CAN interface card. This is required if the device is at the end of the bus.

**Parameter:** ID Sys Default: Vector  
Settings: Vector, normal

Meaning: Selects the CAN ID systems (IDSY). With „Normal“, the former, old CAN ID system with two CAN IDs per unit is used, where the IDs are built from „Device node“ (see above) and „RID“ (see above). Also see the external user manual for the interface cards regarding the calculation scheme of the CAN IDs.

The other ID system, selected with „Vector“, uses three CAN IDs per unit and it thus enables the use of so-called DBC files to implement the device into Vector company software. By selecting this ID system, two ID related settings (see above) become active, where the user adjusts a base ID that defines the three CAN IDs, plus a broadcast ID (if used).

Following settings only with **RS232 interface IF-R1**:

**Parameter:** Baud Default: 57600  
Settings: 9600, 19200, 38400, 57600

Meaning: Selects the serial transmission baudrate (in baud). Further parameters for the RS232 are not configurable, but defined as follows:

Parity = odd  
Stop bits = 1  
Data bits = 8  
and have to be set to the same configuration at the PC.

Following settings only with **Profibus interface IF-PB1**:

**Parameter:** Profibus Default: 1  
Settings: 1-125

Meaning: Defines the Profibus address of the device. This address is used apart from the device node to implement and access the unit on a field bus system.

## 9. Digital interface cards

The device supports following pluggable interface cards:

**IF-U1 (USB)**

**IF-R1 (RS232)**

**IF-C1 (CAN)**

**IF-G1 (GPIB/IEEE)**

**IF-E1 / IF-E1B (Ethernet/LAN + USB)**

**IF-PB1 (Profibus + USB)**

The cards require only a little or no setup after insertion. The card specific settings are stored and kept, even if the card is replaced by one of different type. Thereby it is not necessary to configure the card settings everytime a card is inserted.

Details about the technical specs of the interface cards and the handling, as well as instructions to implement the device into a bus system or to control the device by means of a PC (LabView etc.) can be found in the user manual for the IF cards.



### Attention!

**Insertion or removal only if the device is completely switched off (power switch)!**

About configuration of the interfaces see section „8. Device setup“.

The digital interface cards allow to set voltage, current and power, as well as the OVP threshold and undervoltage limit UVL by means of a PC. When changing to remote control mode, the device keeps the last set values until they're altered. Hence it would be possible to control only voltage by sending arbitrary set values and the current set value would remain unaltered.

Set values given by the digital interface (except GPIB) are always percentage and correspond at 100% (hex: 0x6400), resp. at 110% (hex: 0x6E00) for the OVP threshold, to the nominal values of the device. Using GPIB, any value is given as real decimal value.

Furthermore, the digital interfaces allow to query and set a lot of other features and values. For details refer to the user manual of the interface cards.

## 10. Analogue interface

### 10.1 General

The integrated, non-isolated, 15 pole analogue interface (AI) is located on the rear and offers following main features:

- Remote control of output current and voltage
- Remote control of output power (only models from 1kW)
- Remote monitoring of status (OT, OVP, CC, CV)
- Remote monitoring of actual values
- Remotely switching the output on/off

The analogue interface (short: AI) allows to remotely control current, voltage and power (models from 1kW) of the power supply, but always in combination. It means, that it's not possible to adjust voltage via the AI and the current with the rotary knob on the front at the same time, or vice versa. Models below 1kW output power don't require the power set value PSEL and thus it must not be given.

The OVP threshold can not be adjusted via the AI, so it's required to set it manually on the device before using the remote control. Switching to preset mode with the preset buttons shows the translated set values, that are put into the set value pins of the AI as voltages. In order to put in appropriate set values, the user can either use an external voltage source or the reference output voltage on pin 3.

The AI can be operated with the common 0...5V or 0...10V ranges, each corresponding to 0...100% nominal values. The desired control voltage range is selected in the device setup (see section „8. Device setup“). The reference voltage at output pin 3 is related to the chosen setting and will be either 5V or 10V.

Following applies:

**0-5V:** Reference voltage = 5V, 0...5V set value voltage correspond to 0...100% nominal value, 0...100% actual value correspond to 0...5V at the actual value outputs (CMON, VMON).

**0-10V:** Reference voltage = 10V, 0...10V set value voltage correspond to 0...100% nominal value, 0...100% actual value correspond to 0...10V at the actual value outputs (CMON, VMON).

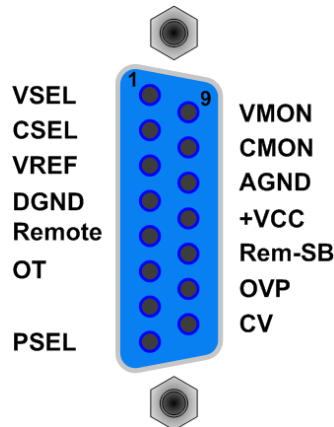
Putting in set values that exceed the limit, for example >5V while the 0...5V range is selected, is intercepted by clipping the corresponding set value to 100%.

Usage instructions:

- Controlling the device with analogue voltages requires to switch it to remote control with pin „REMOTE“ (5).
- Before connecting the application that is used to control the power supply, make sure to wire all leads correctly and check if the application is unable to put in voltages higher than specified (max. 12V).
- The input REM-SB (remote standby, pin 13) overrides the pushbutton **Output On**. It means, the output can not be switched on by the button if the pin defines the output state as „off“, except LOCAL mode is active. This mode locks all interface from access to the device. Also see „6.2.7 Pushbutton Local“.
- **The grounds of the analogue interface are related to minus output.**

### 10.2 Application examples

#### Pin overview



**Attention!**

Never connect grounds of the analogue interface to minus (negative) output of an external control application (PLC, for example), if that control application is otherwise connected to the neative power supply output (ground loop). Load current may flow over the control leads and damage the device!

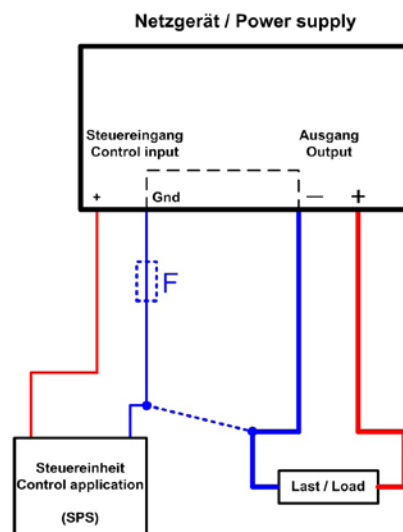


Figure 7

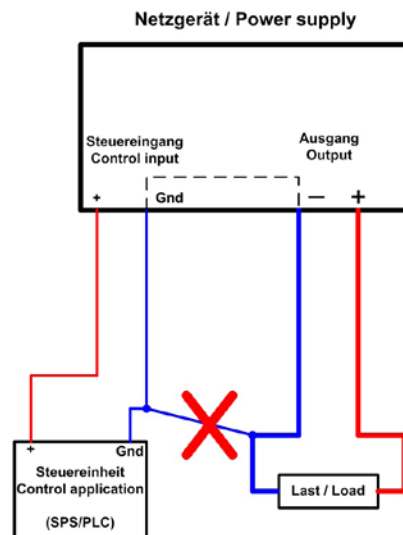
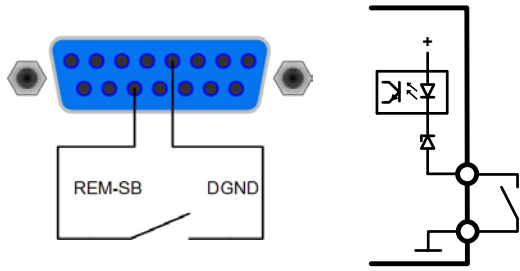


Figure 8

**Output off**

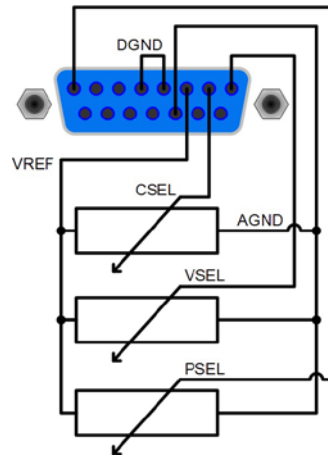
Pin „REM-SB“ is always operative and does not depend on the remote control mode. It can be used to switch off the output without extra means, except in LOCAL mode which only allows manual control for the device. Switching the output off is done by connecting the pin to ground (DGND) via a low-resistive contact like a switch, open collector transistor or relay.

**! Note**  
*A digital output of, for example, a PLC may not be able to do this correctly, because it might not be low-resistive enough. Always check the technical specifications of your external control application.*



**Remote control with power**

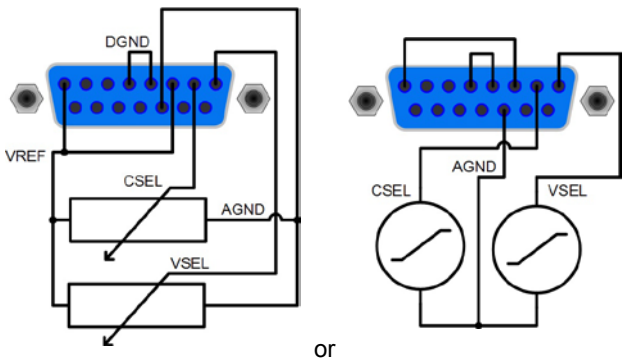
Similar to the example above, but with adjustable power limit (only applicable for models with power adjustment).



**Remote control of current and voltage**

Two potentiometers between VREF and ground, sliders at the inputs VSEL and CSEL. The power supply can be controlled as with the rotary knobs on the front and can either operate as current or voltage source. In compliance with the max. 3mA for the VREF output, potentiometers with at least 10kOhm have to be used.

The power set value is here, for models with power regulation feature, tied to VREF and thus 100%.



## 10.3 Pin specification

Pin	Name	Type <sup>(1)</sup>	Description	Level	Electrical specification
1	VSEL	AI	Set value: voltage	0...10V or 0...5V correspond to 0..100% of $U_{Nom}$	Accuracy < 0,2% Impedance $R_i > 100k$
2	CSEL	AI	Set value: current	0...10V or 0...5V correspond to 0..100% of $I_{Nom}$	
3	VREF	AO	Reference voltage	10V or 5V	Accuracy < 0.2% at $I_{Max} = +5mA$ Short-circuit-proof against AGND
4	DGND	POT	Reference potential for digital control signals		For +Vcc, control and status signals
5	REMOTE	DI	Toggle between internal or external control	External = LOW, $U_{Low} < 1V$ Internal = HIGH, $U_{High} > 4V$ Internal = open	U range = 0 ...30V $I_{Max} = +1mA$ at 5V Sender: Open collector against DGND
6	OT/PF	DO	Overtemperature error / Power fail error <sup>(4)</sup>	Error = HIGH, $U_{High} > 4V$ No error = LOW, $U_{Low} < 1V$	Quasi open collector with pull-up to $V_{cc}^{(2)}$ At 5V at the output there will be max.+1mA $I_{Max} = -10mA$ at $U_{CE} = 0.3V$ $U_{Max} = 0...30V$ Short-circuit-proof against DGND
7	N.C.				Not connected
8	PSEL <sup>(3)</sup>	AI	Set value: power	0...10V or 0...5V correspond to 0..100% of $P_{Nom}$	Accuracy < 0.5% Impedance $R_i > 100k$
9	VMON	AO	Actual value: voltage	0...10V or 0...5V correspond to 0..100% of $U_{Nom}$	Accuracy < 0.2% at $I_{Max} = +2mA$ Short-circuit-proof against AGND
10	CMON	AO	Actual voltage: current	0...10V or 0...5V correspond to 0..100% of $I_{Nom}$	
11	AGND	POT	Reference potential for analogue signals		For -SEL, -MON, VREF signals
12	+Vcc	AO	Auxiliary voltage output (Ref: DGND)	11...13V	$I_{Max} = 20mA$ Short-circuit-proof against DGND
13	REM-SB	DI	Output off	off = LOW, $U_{Low} < 1V$ on = HIGH, $U_{High} > 4V$ on = OPEN	U range = 0...30V $I_{Max} = +1mA$ at 5V Sender: Open-Collector against DGND
14	OVP	DO	Overtoltage error	OVP = HIGH, $U_{High} > 4V$ no OVP = LOW, $U_{Low} < 1V$	Quasi open collector with pull-up to $V_{cc}^{(2)}$ At 5V at the output there will be max.+1mA $I_{Max} = -10mA$ at $U_{CE} = 0.3V$
15	CV	DO	Indication of voltage regulation active	CV = LOW, $U_{Low} < 1V$ CC = HIGH, $U_{High} > 4V$	$U_{Max} = 0...30V$ Short-circuit-proof against DGND

<sup>(1)</sup> AI = Analogue input, AO = Analogue output, DI = Digital input, DO = Digital output, POT = Potential

<sup>(2)</sup> Internal Vcc, approx. 14.3V

<sup>(3)</sup> Only with models from 1kW

<sup>(4)</sup> Power fail = input failure or PFC (reported only since firmware 6.01)

## 11. Other applications

### 11.1 Functions of terminal System Bus

The 8pole terminal **System Bus** is located on the rear and is used to connect leads for remote sense or to wire multiple devices for series or parallel connection.

Pin assignment:

- 1 : Sense +
- 2 : Sense -
- 3 : Master output Current
- 4 : Master output Voltage
- 5 : Slave input Current
- 6 : Slave input Voltage
- 7 : Share Bus
- 8 : Ground

#### **Attention!**

The functions of pins 3-8 are only available with models from 1000W output power, except the 720V model where these are available because of safety reasons.

One unit is always the master of the next unit, which becomes slave and master for next one etc. When connecting more than two units, it is recommended to pick one certain unit as master and any other as slave. The slave(s) are controlled by the master via the slave input pins 3 and 4 of the terminal **System Bus**. Voltage and current can be controlled simultaneously, but also separately.

For an example wiring see figure 9. Voltage and current are here given by the master. In case only one of both, voltage or current, is going to be controlled, the other set value should be set to 100%.

In order to control the whole system remotely, it is sufficient to control the master via its analogue or digital interface. When reading actual values, the current monitor value will represent the overall system current, but the voltage monitor only the output voltage of the master. In order to get accurate readings, either the actual voltage is multiplied by the number of unit in the series connection (only applicable if all are same type) or all units will have to be read separately.

#### **Attention!**

The master unit must always be the one with the lowest potential!

#### **Attention!**

In case one of the DC outputs shall be grounded it is advised, for safety reasons, to ground the outputs with the lowest potential, i.e. the negative (-) output of the master.

#### 11.1.1 Series connection in Master-Slave mode

For a series connection, it is recommended to use only devices with identical output current, else the unit with the lowest nominal output current will define the maximum current of the system.

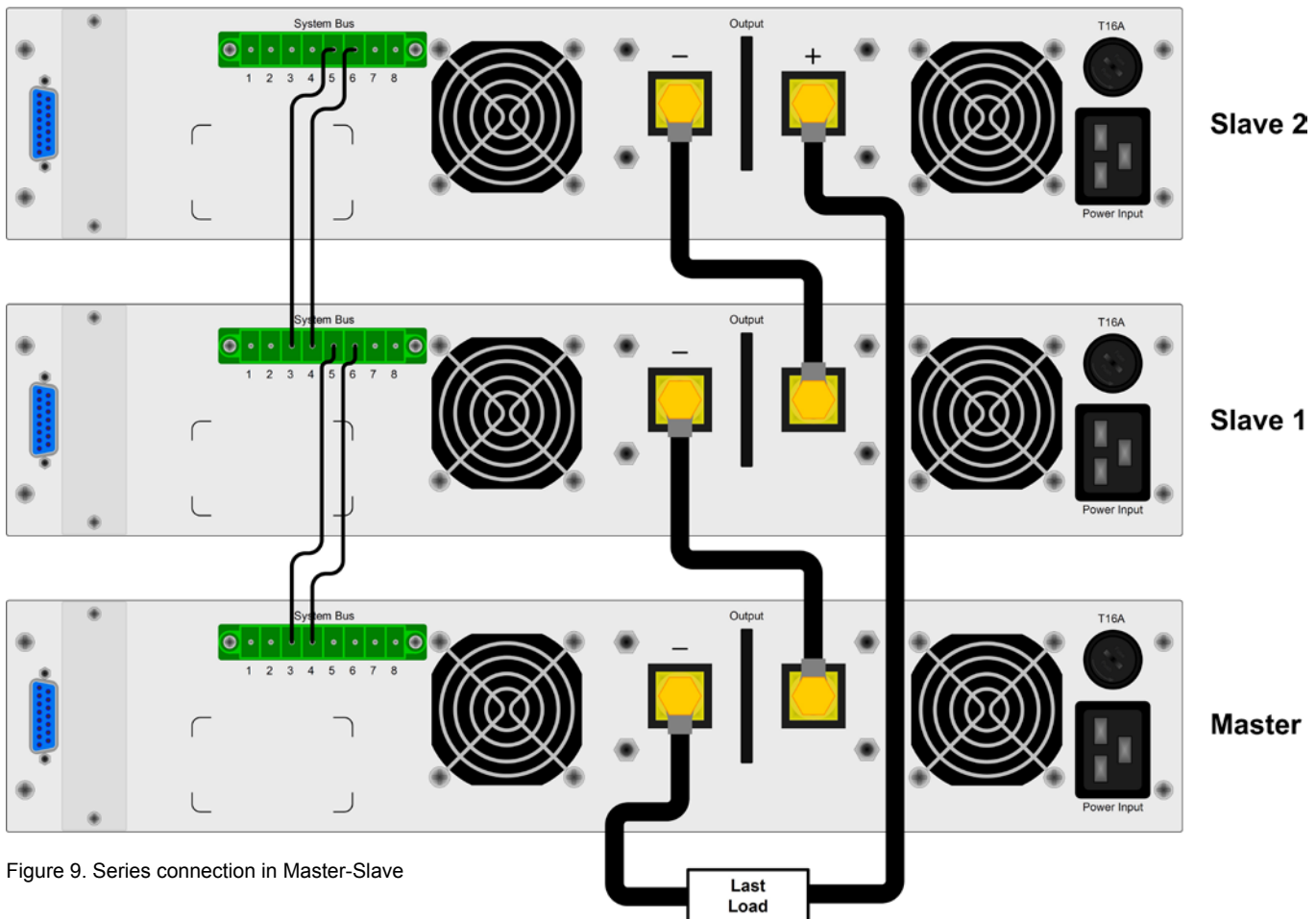
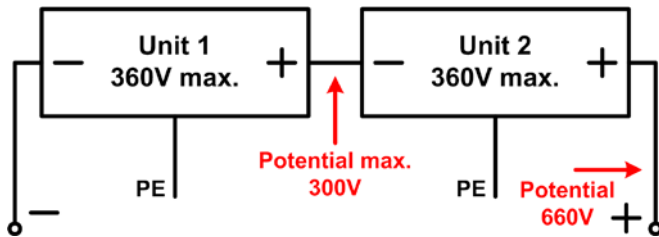


Figure 9. Series connection in Master-Slave

There are some restrictions and rules to consider because of safety and isolation reasons:

- The negative DC output pole of no unit in the series connection may be raised to a potential >300V against ground (PE)!
- The Share bus must not be wired!
- The grounds (AGND, DGND) of the analogue interfaces of the units must not be wired to each other!
- Remote sense must not be wired!

Example: Two identical units with 360V nominal voltage, for example PS 8360-15 2U, shall be connected in series. When calculating, the total voltage of that series connection could go up to 720V. Looking at the resulting potentials on the negative outputs of the units, the 2nd unit's negative DC pole could be raised to 360V. This is not permitted! So the lower unit has to be limited to a certain maximum. The figure below clarifies that the resulting total voltage would be 660V:



11.1.2 Parallel connection (Share Bus)

Note: only available with devices from 1kW nominal power!

**Attention!**  
 Only units of the same type (voltage and current) must be used for this operation mode.

In order to increase the output current, two or more units of the same type can be connected in parallel, using the Share bus connection.

Following connections are required: connect all (+) DC outputs of the units to each other and all (-) DC outputs to each other. Pin 7 (Share Bus) and pin 8 (Ground) of terminal **System Bus** of all units are also connected in parallel. In case remote sense is also required, all Sense+ and all Sense - inputs are connected in parallel and also with the load. Also see the example wiring in figure 9.1

Important: in this connection the unit with the lowest output voltage determines the output voltage of the system. It means, that every unit can be in control, depending on the adjusted values. It is thus recommended to select a unit that shall control the system and adjust the set of the other units to maximum.

**Note**  
 In case a unit malfunctions or fails due to overheating (OT) or overvoltage (OVP), the whole system can't provide power anymore until the failure is removed.

In order to control the whole system remotely, it is sufficient to control the master via its analogue or digital interface. When reading actual values, the voltage monitor value will represent the overall system voltage, but the current monitor only the output current of the master. In order to get accurate readings, either the actual current is multiplied by the number of units in the parallel connection (only applicable if all have the same nominal output current) or all units will have to be read separately.

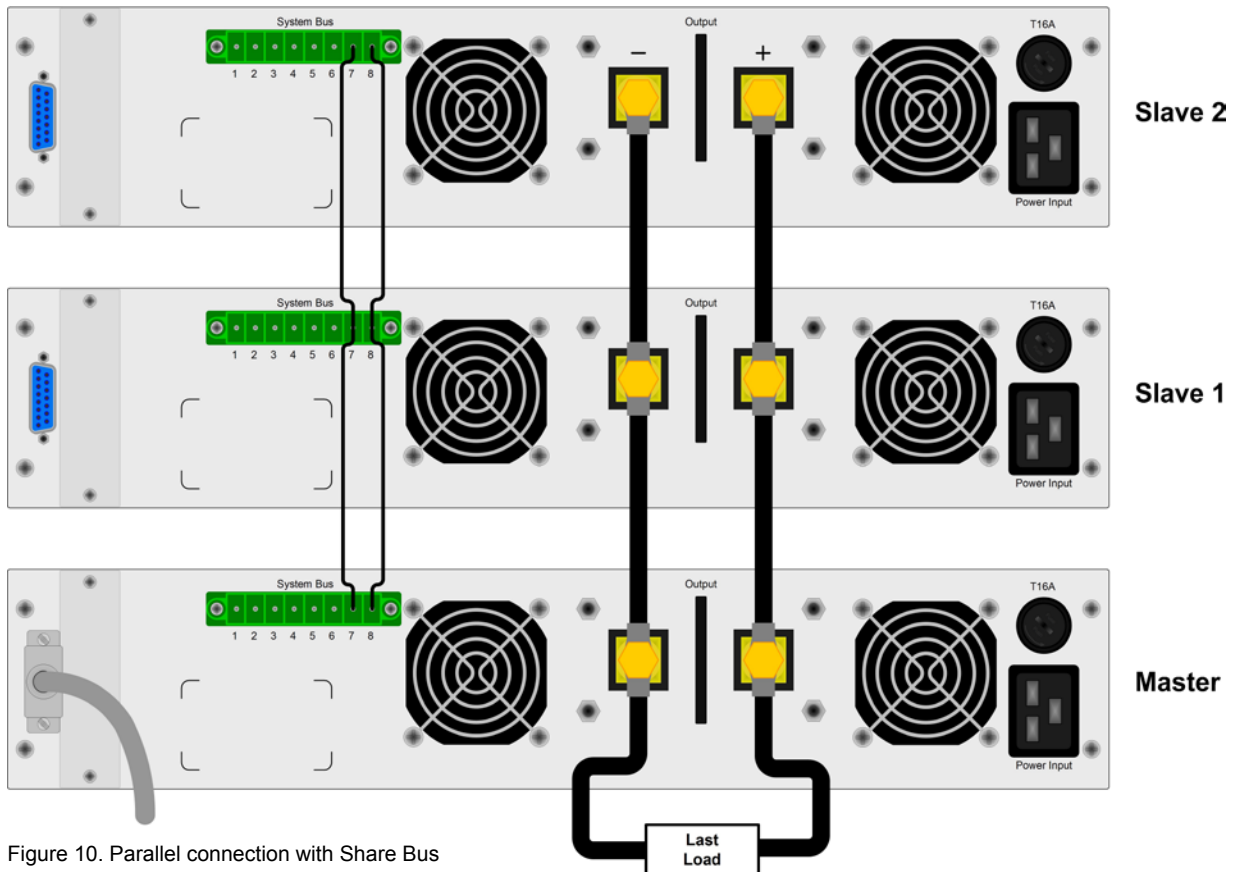


Figure 10. Parallel connection with Share Bus

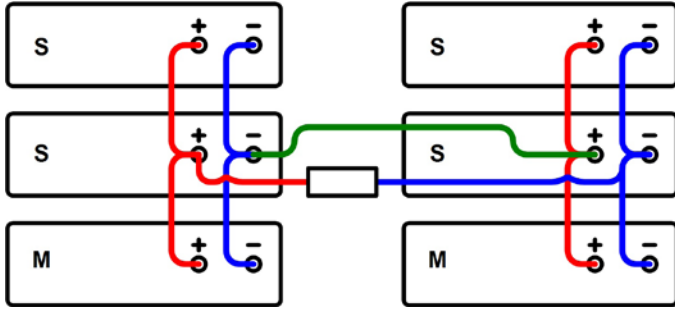
11.1.3 Mixed connections

Mixed connections are parallel and series connections within one system. It is possible to do so, but we advise as follows:

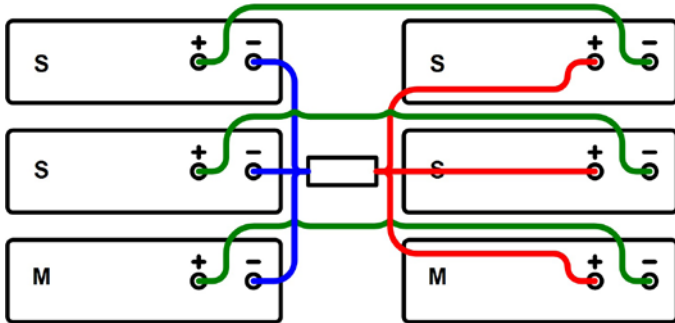
First do the parallel connections, for example 3 units with 65V and 10A each. Then do the series connection (same three units again) in order to gain, for example, a 130V and 30A system.

If running high currents, it is advised to put the load in the middle of parallelly connected units, if an odd number.

Recommended



Not recommended



11.2 Networking

The figures below depict networking examples for the digital control of multiple devices in star-shaped (USB, RS232) or bus-like (CAN, GPIB) configuration.

Limitations and technical specifications of the bus systems and the interfaces apply.

With **USB** up to 30 units can be controlled with one PC, appropriate USB hubs with custom power supply assumed. This basically applies to RS232, too. Differences lie in the handling and the cable lengths.

With **CAN** up to 30 power supplies per address segment can be integrated into a new or existing CAN bus system. They are addressed by the device node and the RID.

With **GPIB** there is a limitation of max. 15 units on one bus, controlled by a GPIB master. Multiple GPIB masters can be installed in a PC in order to increase the number of addressable units.

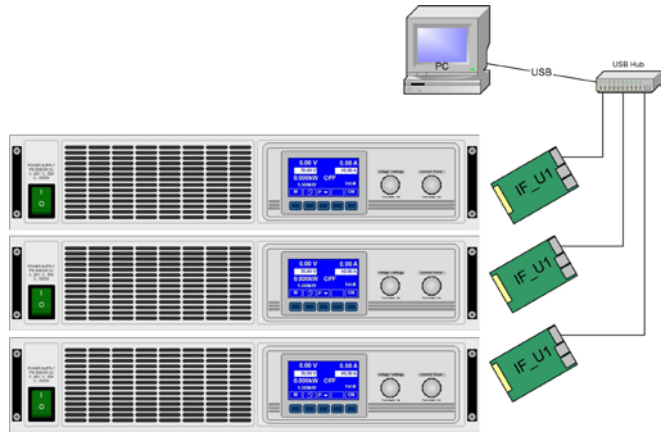


Figure 11. USB or RS232 networking

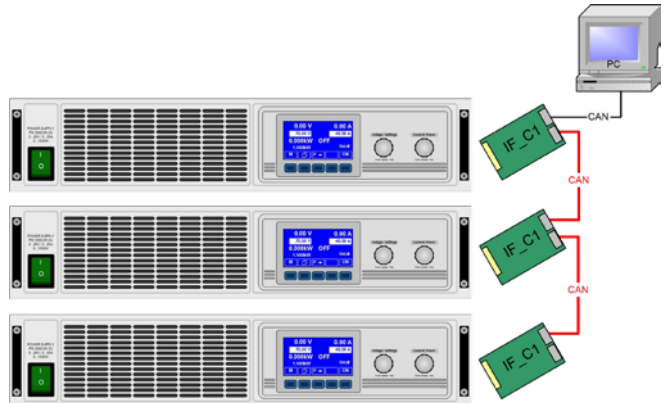


Figure 12. CAN networking example, also applies to GPIB



## 12. Miscellaneous

### 12.1 Accessories and options

Note: Details about options and accessories are available in separate user instruction manuals.

Following accessories are optionally available:

#### a) USB-to-Analogue interface UTA12

Galvanically isolated remote control via USB (on PC side) and the device internal analogue interface.

#### b) Digital interface cards

Pluggable and retrofittable, digital interface cards for USB, RS232, CAN, GPIB/IEEE (SCPI only), Profibus or Ethernet/LAN (SCPI only) are available. Details about the interfaces can be found in the interface cards user manual.

Following options are available:

#### a) High Speed Ramping

Increased dynamics of the output voltage by reduced output capacity. It must be pointed out, that other output related values also increase! This is a permanent modification which is not switchable.

#### b) Internal, active load with car ignition sequence

This internal module, also called two-quadrants module, offers a power sink up to 150W continuous or approx. 2400W pulse peak. The main purpose is to discharge the device's output capacities faster than usual and thus to increase the dynamic behaviour of the output voltage, without worsen other output values. A second feature is the built-in car ignition sequence emulation which can be triggered by a button or remote signal. This is primarily used in the automotive industry. The module can be deactivated by a switch.

This option is available for models from 1000W nominal power and up to 400V nominal voltage.

### 12.2 Firmware update

A firmware update of the device should only be done if the device shows erroneous behaviour or if new features have been implemented.

In order to update a device, it requires a certain digital interface card, a new firmware file and a Windows software called „Update tool“.

These interfaces are qualified to be used for a firmware update:

- IF-U1 (USB)
- IF-R1 (RS232)
- IF-E1 (Ethernet/USB)
- IF-PB1 (Profibus/USB)

In case none of the above interface types is at hand, the device can not be updated. Please contact your dealer for a solution.

The update tool and the particular firmware file for your device are obtainable from the website of the device manufacturer, or are mailed upon request. The update tool will guide the user through the semi-automatic update process.







Elektro-Automatik

**EA-Elektro-Automatik GmbH & Co. KG**

Entwicklung - Produktion - Vertrieb

Development - Production - Sales

Helmholtzstraße 31-33

**41747 Viersen**

**Germany**

Telefon: +49 (0)2162 / 37 85-0

Telefax: +49 (0)2162 / 16 230

ea1974@elektroautomatik.de

www.elektroautomatik.de