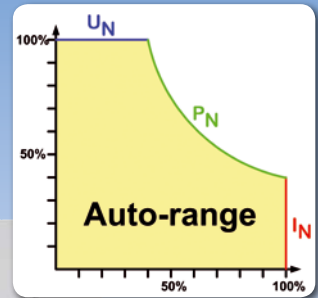


EA-PS 8000 3U 3.3KW - 150KW HOCHLEISTUNGS-LABORNETZGERÄTE / HIGH EFFICIENCY LABORATORY POWER SUPPLIES



EA-PS 8080-340 3U

- Mehrphaseneingang 340...460V_{AC} 50/60Hz
 - Hoher Wirkungsgrad bis 95,5%
 - Ausgangsleistungen: 3.3kW, 5kW, 6.6kW, 10kW, 15kW
Erweiterbar bis 0...150kW
 - Ausgangsspannungen: 0...40V bis 0...1500V
 - Ausgangsströme: 0...30A bis 0...510A
Erweiterbar bis 0...5100A
 - Flexible, leistungsgeregelte Ausgangsstufe
 - Überspannungsschutz (OVP)
 - Übertemperaturschutz (OT)
 - Vierstellige Anzeige für Spannung und Strom
 - Zustandsanzeige über LEDs und Display
 - Analoge Schnittstelle mit vielen Funktionen
 - U / I / P programmierbar mit 0...10V oder 0...5V
 - U / I Monitorausgang mit 0...10V oder 0...5V
 - Redundanzfunktion (ab 10kW)
 - Fernfühleingang mit automatischer Erkennung
 - Temperaturgeregelte Lüfter zur Kühlung
 - 19" Gehäuse in 3HE
 - 40V-Modelle gemäß Niederspannungsrichtlinie
 - Diverse Optionen
- Multi-phase input 340...460V_{AC} 50/60Hz
 - High efficiency up to 95.5%
 - Output power ratings: 3.3kW, 5kW, 6.6kW, 10kW, 15kW
Expandable up to 0...150kW
 - Output voltages: 0...40V up to 0...1500V
 - Output currents: 0...30A up to 0...510A
Expandable up to 0...5100A
 - Auto-ranging output stage
 - Overvoltage protection (OVP)
 - Overtemperature protection (OT)
 - Four-digit display for voltage and current
 - Status indication via LEDs and display
 - Analogue interface with many functions
 - U / I / P programmable via 0...10V or 0...5V
 - U / I monitoring via 0...10V or 0...5V
 - Redundancy (from 10kW)
 - Remote sense with automatic detection
 - Temperature controlled fans for cooling
 - 19" housing in 3U
 - 40V models according to low voltage directive
 - Various options

Allgemeines

Die mikroprozessorgesteuerten Hochleistungs-Labornetzgeräte der Serie EA-PS 8000 3U bieten dem Anwender viele Funktionen und Features serienmäßig, die das Arbeiten mit diesen Geräten erheblich erleichtern.

Die Geräte haben eine Memoryfunktion, die es erlaubt, fünf verschiedene Sollwertsätze abzuspeichern und auf Knopfdruck wieder abzurufen. So kann der Anwender immer wieder benötigte Sollwerte schnell abrufen. Das erleichtert ihm seine Arbeit und spart Zeit.

Schränke mit bis zu 150kW Leistung in bis zu 42HE können nach Kundenangaben konfiguriert werden.

General

The microprocessor controlled high efficiency laboratory power supplies of series EA-PS 8000 3U offer many functions and features in their standard version, making the use of this equipment remarkably easy and most effective.

The units are provided with a memory function for five different preset values, with the ability to save and recall these just by the push of a button. Thus frequently used settings are at immediate reach to the user, making the work easy and time efficient.

Cabinets with up to 150kW and 42U can be configured to suit custom requirements.

EA-PS 8000 3U 3.3KW - 150KW HOCHLEISTUNGS-LABORNETZGERÄTE / HIGH EFFICIENCY LABORATORY POWER SUPPLIES

Leistung

Die Geräte haben eine flexible, leistungsgeregelte Ausgangsstufe, die bei hoher Ausgangsspannung den Strom oder bei hohem Ausgangsstrom die Spannung so reduziert, daß die maximale Ausgangsleistung nicht überschritten wird. So kann mit nur einem Gerät ein breites Anwendungsspektrum abgedeckt werden.

Eingang

Alle Modelle besitzen eine aktive Leistungsfaktorkorrektur (PFC) und sind für den Einsatz an einem Drehstromnetz mit 340V bis 460V AC ausgelegt. Optional können Modelle mit 15kW Leistung, und somit auch Schränke, mit einem Eingangsbereich von 588...796V AC (plus Mittelpunkt) geliefert werden.

Ausgang

Zur Verfügung stehen Geräte mit Ausgangsspannungen von 0...40V bis 0...1500V, Strömen von 0...40A bis 0...510A und Leistungen von 0...3.3kW, 0...5kW, 0...6.6kW, 0...10kW oder 0...15kW. Der Ausgang befindet sich auf der Rückseite der Geräte.

Überspannungsschutz (OVP)

Um die angeschlossenen Verbraucher vor Zerstörung zu schützen kann ein Überspannungsschutz (OVP) eingestellt werden. Beim Überschreiten des eingestellten Wertes wird der Ausgang abgeschaltet und es wird eine Statusmeldung im Display ausgegeben.

Anzeige- und Bedienelemente

Alle wichtigen Informationen werden auf einem grafischen Display dargestellt. So stehen die Informationen der aktuellen Ausgangswerte, voreingestellte Sollwerte für Spannung, Strom und Leistung, Unterspannungsgrenze und Überspannungsschutz, Regelungsart (CV,CC,CP), Fehlermeldungen und Einstellungen des Setup-Menüs übersichtlich zur Verfügung. Um das Einstellen der Werte über Inkrementalgebern zu erleichtern, können diese auf Tastendruck zwischen Grob- und Feineinstellung umgeschaltet werden. All das trägt zur Bedienerfreundlichkeit der Geräte bei.

Über eine LOCK-Taste können die Bedienelemente gesperrt werden, um das Gerät vor ungewollter Fehlbedienung und somit auch den Verbraucher zu schützen.

Ein analoger Anschluß auf der Rückseite bietet Funktionalität für Parallelschaltung. Somit können die Geräte ohne viel Aufwand zu einem Komplettsystem kombiniert werden.

Erweiterbarkeit

Die Einzelgeräte können in verschiedenen Kombinationen, auch in Schränken bis 42HE, nach Kundenwünschen konfiguriert werden. Hierfür sind reine Leistungsmodulare (Geräte ohne Bedieneinheit) verfügbar, die mit einem Hauptgerät zu Systemen kombiniert werden, die Gesamtleistungen bis zu 150kW ermöglichen. Parallelschaltung der Einzeleinheiten ist vorgesehen und es gibt eine Summenbildung der Leistung, des Stromes und der Spannung. Siehe auch Seite 156.

Voreinstellung der Ausgangswerte (Preset)

Um die Ausgangswerte voreinzustellen, ohne daß der Ausgang aktiv ist, gibt es eine Preset-Funktion.

Mit Hilfe dieser Funktion kann der sich Anwender die Werte von Ausgangsspannung, Ausgangsstrom und Überspannungsschutz (OVP) anzeigen lassen und einstellen.

Power

The devices are equipped with a flexible autoranging output stage which provides a higher output voltage at lower output current, or a higher output current at lower output voltage, always limited to the max. nominal output power. Therefore, a wide range of applications can already be covered by the use of just one single unit.

Input

All models are provided with an active Power Factor Correction circuit and are designed for a usage on a multi-phase supply with 340V up to 460V AC. Alternatively, models with 15kW or systems built from it can be delivered with input range 588...796V AC (plus central point) upon request.

Output

Output voltages between 0...40V and 0...1500V, output currents between 0...40A and 0...510A and output power ratings of 0...3.3kW, 0...5kW, 0...6.6kW, 0...10kW or 0...15kW are available. The output terminal is located in the rear panel.

Overvoltage protection (OVP)

For protection of the equipment connected, it is possible to set an overvoltage protection threshold (OVP).

Should the output voltage for any reason exceed the threshold set, the output will be immediately shut down and a status text will be displayed.

Display and controls

All important information is clearly visualised on a graphic display. With this, information about the actual output values, preset set values for voltage, current and power, undervoltage limit and overvoltage protection, the actual control state (CV, CC, CP), errors and settings of the setup menu are clearly displayed.

In order to ease adjusting of values by the existing rotary encoders, it can be switched between coarse and fine setting mode, just by a key stroke.

All these features contribute to an operator friendliness. With the LOCK push button the controls can be locked, in order to protect the equipment and the loads from unintentional misuse.

An analogue terminal on the rear of the unit provides functionality for parallel connection. Thus the devices can be combined into a complete system without much effort.

Extensibility

The singles units can be combined into various configurations upon request, also in cabinets of up to 42U. Power-only modules without control panel are available for this purpose, which are set up with a main unit to a system of up to 150kW total power.

Series or parallel connection is possible and there will be totals formation of power, voltage and current on the main unit. Also see page 156.

Presetting of output values

To set output values without a direct transmission to the output, a preset function is implemented.

With this function the user can preset values for the output voltage, output current, overvoltage protection (OVP), undervoltage limit (UVL) and power.

EA-PS 8000 3U 3.3KW - 150KW HOCHLEISTUNGS-LABORNETZGERÄTE / HIGH EFFICIENCY LABORATORY POWER SUPPLIES

Redundanzfunktion

Manche Modelle sind redundant aufgebaut. Sie können demnach weiterarbeiten, wenn mindestens eine Leistungsstufe funktionsfähig bleibt. Siehe technische Daten für eine Übersicht, welche Modelle diese Funktion bieten.

Fernführung

Der serienmäßig vorhandene Fernführungseingang (Sense) kann direkt am Verbraucher angeschlossen werden, um Spannungsabfall auf den Lastleitungen zu kompensieren. Das Gerät erkennt selbständig, wenn die Fernführungsleitungen angeschlossen sind und regelt die Ausgangsspannung direkt am Verbraucher.

Analogschnittstelle

Eine Analogschnittstelle befindet sich auf der Rückseite des Gerätes. Sie verfügt über analoge Steuereingänge für 0...10V oder 0...5V um Spannung, Strom und Leistung (Geräte ab 1kW) von 0...100% zu programmieren.

Ausgangsspannung und Ausgangsstrom können über analoge Monitorausgänge mit 0...10V oder 0...5V ausgelesen werden. Weiterhin gibt es einige Stauseingänge und -ausgänge.

Optionen

- Digitale, galvanisch getrennte Schnittstellenkarten für RS232, CAN, USB, GPIB (IEEE), Profibus oder Ethernet/LAN zur Steuerung per PC. Für diese Schnittstellen steht ein Steckplatz auf der Rückseite der Geräte zur Verfügung, so daß Nachrüstung oder Wechsel der Schnittstellen problemlos möglich sind. Die Schnittstellen werden vom Gerät automatisch erkannt und eingebunden. Dazu gibt es eine kostenlose Windows-Software, die u. A. Datenaufzeichnung und automatisiertes Steuern ermöglicht. Siehe Seiten 62 und 61.
- High speed - Höhere Regeldynamik (siehe Seite 153)
- Wasserkühlung
- Dreiphaseneingang mit 588...796V AC für 690V-Netze (nur 15kW-Modelle)

Redundancy

Some models have a redundancy function. It means, they have multiple power stages and will continue working if at least one power stage remains operable. See technical specifications table below for which models include this feature.

Remote sense

The standard sense input can be connected directly to the load in order to compensate voltage drops along the power leads. If the sense input is connected to the load, the power supply will be adjusting the output voltage automatically to ensure the accurate required voltage is available at the load.

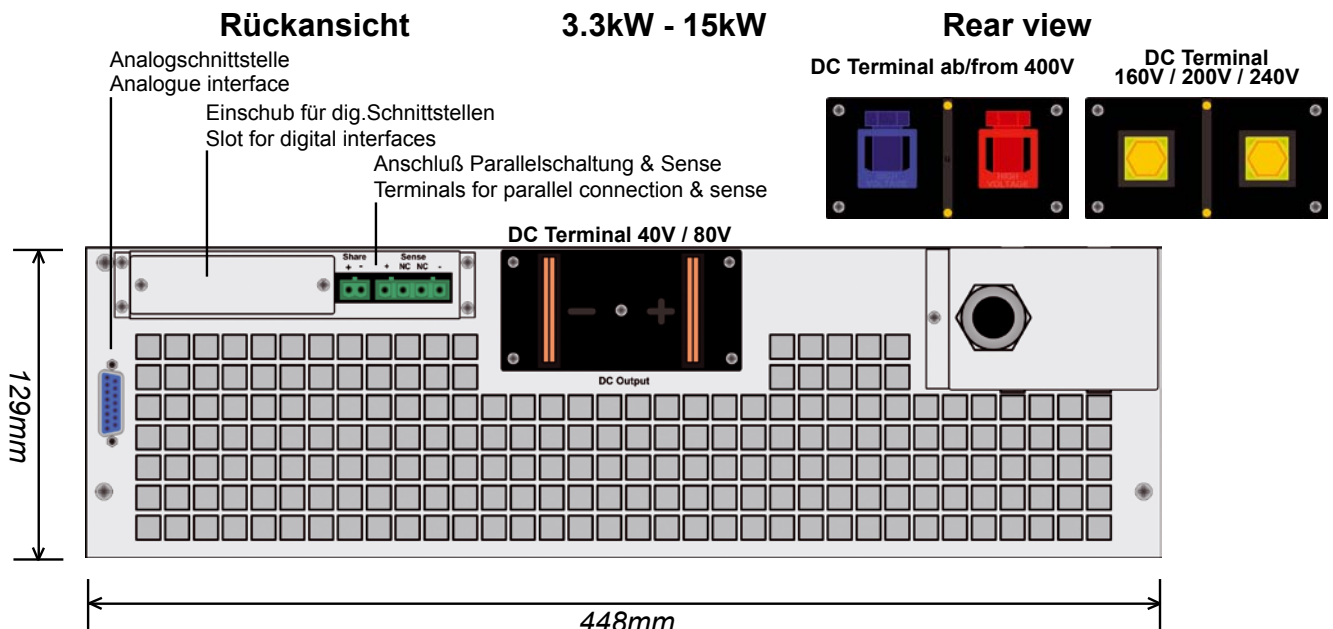
Analogue interface

The analogue interface terminal is located on the rear of the device. It offers analogue inputs to set voltage, current and power (models from 1kW) from 0...100% through control voltages of 0V...10V or 0V...5V.

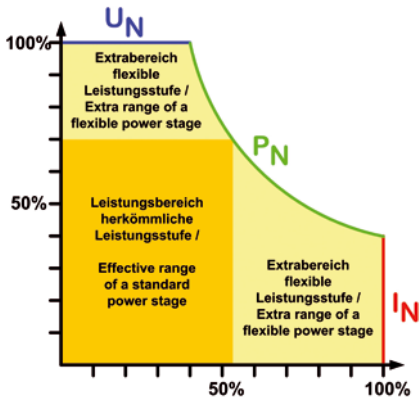
To monitor the output voltage and current, there are analogue outputs with voltage ranges of 0V...10V or 0V...5V. Also, several inputs and outputs are available for controlling and monitoring the device status.

Options

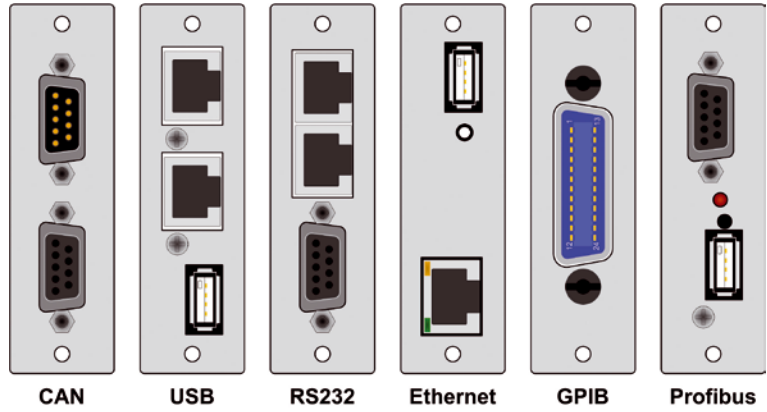
- Isolated digital interface cards for RS232, CAN, USB, GPIB (IEEE), Profibus or Ethernet/LAN to control the device by PC. The interface slot is located on the rear panel, making it easy for the user to plug in a new interface or to replace an existing one. The interface will be automatically detected by the device and requires no or only little configuration. Included with the interface cards is a free Windows software which provides control and monitoring, data logging and automated sequences. See pages 62 and 61.
- High speed ramping (see page 153)
- Water cooling
- Three-phase input with 588...796V AC für 690V grids (15kW models only)



EA-PS 8000 3U 3.3KW - 150KW
HOCHLEISTUNGS-LABORNETZGERÄTE / HIGH EFFICIENCY LABORATORY POWER SUPPLIES



Digitale Schnittstellen / Digital interfaces



EA-PS 8000 60kW



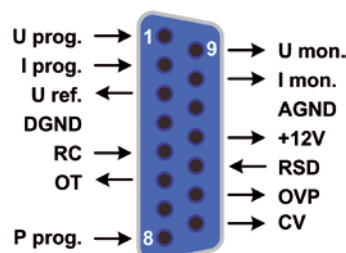
Rückseite mit DC Anschluß ab 400V / Rear side view with DC terminal from 400V

EA-PS 8000 3U 3.3KW - 150KW HOCHLEISTUNGS-LABORNETZGERÄTE / HIGH EFFICIENCY LABORATORY POWER SUPPLIES

Technische Daten	Technical Data	EA-PS 8000 3U
Eingang	Input	
-Spannung standard	-Voltage standard	340...460V AC
-Spannung optional	-Voltage optional	588...796V AC + MP (nur 15kW-Modelle / 15kW models only)
-Frequenz	-Frequency	45...65Hz
-Leistungsfaktor	-Power factor	>0,99
Ausgang: Spannung	Output: Voltage	
-Typ	-Type	Gleichspannung / DC
-Genauigkeit	-Accuracy	<0,2%
-Stabilität bei 0-100% Last	-Stability at 0-100% load	<0,05%
-Stabilität bei $\pm 10\% \Delta U_E$	-Stability at $\pm 10\% \Delta U_{IN}$	<0,02%
-Ausregelung 10-100% Last	-Regulation 10-100% load	<2ms
-Anstiegszeit 10-90%	-Slew rate 10-90%	max. 30ms
-Überspannungsschutz	-Overvoltage protection	einstellbar, 0...110% U_{nenn} / adjustable, 0...110% U_{nom}
Ausgang: Strom	Output: Current	
-Genauigkeit	-Accuracy	<0,2%
-Stabilität bei 0-100% ΔU_A	-Stability at 0-100% ΔU_{OUT}	<0,15%
-Stabilität bei $\pm 10\% \Delta U_E$	-Stability at $\pm 10\% \Delta U_{IN}$	<0,05%
Überspannungskategorie	Overvoltage category	2
Überhitzungsschutz	Thermal protection	Abschaltung des Ausgangs / Shutdown of the output
Spannungsfestigkeit	Isolation	
-Eingang zu Ausgang	-Input to output	4200V DC
-Ausgang zu Gehäuse	-Output to enclosure	Siehe Tabellen / See tables
Verschmutzungsgrad	Pollution degree	2
Schutzklasse	Protection class	1
Analoge Programmierung	Analogue programming	
-Eingangsbereich	-Input range	0...5V oder / or 0...10V (umschaltbar / switchable)
-Genauigkeit U / I	-Accuracy U / I	<0,2%
-Eingangsimpedanz	-Input impedance	53k Ω
Reihenschaltung	Series operation	max. 600V
-Master-Slave	-Master-Slave	nein / no
Parallelschaltung	Parallel operation	keine Begrenzung / no limit
-Master-Slave	-Master-Slave	ja, über Sharebus, bis zu 10 Einheiten / yes, via Share bus, up to 10 units
Normen	Standards	EN 60950, EN 61326, EN 55022 Klasse B / Class B
Kühlung	Cooling	Lüfter / Fan
Betriebstemperatur	Operation temperature	0...50°C
Lagertemperatur	Storage temperature	-20...70°C
Luftfeuchtigkeit	Humidity	<80%
Betriebshöhe	Operation altitude	<2000m
Abmessungen * (B H T)	Dimensions * (W H D)	19" 3HE/U 595mm

* Nur Gehäuse, nicht über alles / Enclosure only, not overall

Analoge Schnittstelle / Analogue interface



EA-PS 8000 3U 3.3KW - 150KW HOCHLEISTUNGS-LABORNETZGERÄTE / HIGH EFFICIENCY LABORATORY POWER SUPPLIES

Technische Daten	Technical Data	PS 8040-170 3U	PS 8080-170 3U	PS 8200-70 3U	PS 8500-30 3U	PS 8040-340 3U
Ausgangsspannung	Output voltage	0...40V	0...80V	0...200V	0...500V	0...40V
-Restwelligkeit BWL 20MHz	-Ripple BWL 20MHz	<100mV _{PP} <10mV _{RMS}	<100mV _{PP} <10mV _{RMS}	<200mV _{PP} <25mV _{RMS}	<250mV _{PP} <70mV _{RMS}	<150mV _{PP} <10mV _{RMS}
-Fernfühlungsausregelung	-Sense compensation	max. 2,5V	max. 2,5V	max. 6V	max. 10V	max. 2,5V
Ausgangsstrom	Output current	0...170A	0...170A	0...70A	0...30A	0...340A
-Restwelligkeit BWL 20MHz	-Ripple BWL 20MHz	<528mA _{PP} <106mA _{RMS}	<300mA _{PP} <40mA _{RMS}	<44mA _{PP} <11mA _{RMS}	<14mA _{PP} <8mA _{RMS}	<600mA _{PP} <80mA _{RMS}
Ausgangsleistung	Output power	0...3300W	0...5000W	0...5000W	0...5000W	0...6600W
Wirkungsgrad	Efficiency	93%	93%	95,5%	95,5%	93%
Redundanz	Redundancy	nein / no	nein / no	nein / no	nein / no	ja / yes
Isolation Ausgang-> Geh.	Isolation output->enclosure	500V DC	500V DC	500V DC	1000V DC	500V DC
Gewicht *	Weight *	19,8kg	19,8kg	19,8kg	19,8kg	25,5kg
Artikelnummer	Article No.	09230176	09230160	09230170	09230165	09230177

Technische Daten	Technical Data	PS 8040-510 3U	PS 8080-340 3U	PS 8160-170 3U	PS 8200-140 3U	PS 8400-70 3U
Ausgangsspannung (DC)	Output voltage (DC)	0...40V	0...80V	0...160V	0...200V	0...400V
-Restwelligkeit BWL 20MHz	-Ripple BWL 20MHz	<150mV _{PP} <10mV _{RMS}	<150mV _{PP} <10mV _{RMS}	<300mV _{PP} <30mV _{RMS}	<200mV _{PP} <25mV _{RMS}	<300mV _{PP} <40mV _{RMS}
-Ausregelung Fernfühlung	-Sense compensation	max. 2,5V	max. 2,5V	max. 5V	max. 6V	max. 12V
Ausgangsstrom	Output current	0...510A	0...340A	0...170A	0...140A	0...70A
-Restwelligkeit BWL 20MHz	-Ripple BWL 20MHz	<900mA _{PP} <120mA _{RMS}	<600mA _{PP} <80mA _{RMS}	<300mA _{PP} <60mA _{RMS}	<89mA _{PP} <22mA _{RMS}	<33mA _{PP} <9mA _{RMS}
Ausgangsleistung	Output power	0...10000W	0...10000W	0...10000W	0...10000W	0...10000W
Wirkungsgrad	Efficiency	93%	93%	93%	95,2%	95,2%
Redundanz	Redundancy	ja / yes	ja / yes	nein / no	ja / yes	nein / no
Isolation Ausgang-> Geh.	Isolation output->enclosure	500V DC	500V DC	500V DC	500V DC	900V DC
Gewicht *	Weight *	25,5kg	25,5kg	25,5kg	25,5kg	25,5kg
Artikelnummer	Article No.	09230178	09230161	09230163	09230171	09230173

Technische Daten	Technical Data	PS 8500-60 3U	PS 81000-30 3U	PS 8080-510 3U	PS 8200-210 3U	PS 8240-170 3U
Ausgangsspannung (DC)	Output voltage (DC)	0...500V	0...1000V	0...80V	0...200V	0...240V
-Restwelligkeit BWL 20MHz	-Ripple BWL 20MHz	<300mV _{PP} <70mV _{RMS}	<800mV _{PP} <200mV _{RMS}	<150mV _{PP} <10mV _{RMS}	<250mV _{PP} <25mV _{RMS}	<500mV _{PP} <20mV _{RMS}
-Ausregelung Fernfühlung	-Sense regulation	max. 10V	max. 20V	max. 2,5V	max. 6V	max. 7,5V
Ausgangsstrom	Output current	0...60A	0...30A	0...510A	0...210A	0...170A
-Restwelligkeit BWL 20MHz	-Ripple BWL 20MHz	<33mA _{PP} <16mA _{RMS}	<22mA _{PP} <11mA _{RMS}	<900mA _{PP} <120mA _{RMS}	<167mA _{PP} <33mA _{RMS}	<333mA _{PP} <27mA _{RMS}
Ausgangsleistung	Output power	0...10000W	0...10000W	0...15000W	0...15000W	0...15000W
Wirkungsgrad	Efficiency	95,5%	95,5%	93%	95,2%	93%
Redundanz	Redundancy	ja / yes	nein / no	ja / yes	ja / yes	nein / no
Isolation Ausgang-> Geh.	Isolation output->enclosure	1000V DC	1500V DC	500V DC	500V DC	500V DC
Gewicht *	Weight *	25,5kg	25,5kg	33kg	33kg	33kg
Artikelnummer	Article No.	09230166	09230168	09230162	09230172	09230164

Technische Daten	Technical Data	PS 8500-90 3U	PS 8600-70 3U	PS 81500-30 3U
Ausgangsspannung	Output voltage	0...500V	0...600V	0...1500V
-Restwelligkeit BWL 20MHz	-Ripple BWL 20MHz	<300mV _{PP} <70mV _{RMS}	<400mV _{PP} <80mV _{RMS}	<1000mV _{PP} <350mV _{RMS}
-Ausregelung Fernfühlung	-Sense regulation	max. 10V	max. 18V	max. 30V
Ausgangsstrom	Output current	0...90A	0...70A	0...30A
-Restwelligkeit BWL 20MHz	-Ripple BWL 20MHz	<50mA _{PP} <23mA _{RMS}	<30mA _{PP} <12mA _{RMS}	<19mA _{PP} <13mA _{RMS}
Ausgangsleistung	Output power	0...15000W	0...15000W	0...15000W
Wirkungsgrad	Efficiency	95,5%	95,2%	95,5%
Redundanz	Redundancy	ja / yes	nein / no	nein / no
Isolation Ausgang-> Geh.	Isolation output->enclosure	1000V DC	1000V DC	2000V DC
Gewicht *	Weight *	33kg	33kg	33kg
Artikelnummer	Article No.	09230167	09230174	09230169

* der Standardversion, Modelle mit Optionen können abweichen / of standard version, models with options may vary