

Ausdruck ist nur zur Information und wird bei Änderung nicht berücksichtigt. This printed copy is for information only and is subject to alteration.



LED-Rundumsignalleuchte

LED Rotating Beacon

280 #X0 XX

(vorläufiges techn. Datenblatt)
(provisional technical data sheet)

WERMA Signaltechnik
GmbH + Co. KG
Dürbheimer Straße 15
78604 Rietheim-Weilheim
Phone +49(0)7424 9557-0
Fax +49(0)7424 9557-44
info@werma.de

Elektrische Daten:

electrical specification

Betriebsspannung: U_{nenn} = siehe Liste
operating voltage U_{nenn} = see list
Einschaltstrom: $I_{peak} < 500$ mA
starting current
Einschaltdauer: 100 % ED
duty cycle 100 %
Lebensdauer: Bis zu 50.000h
life duration up to 50.000h

Bestell-Nr.:

order no.:

280 #20 55 24 V DC 150mA
280 #20 68 230 V AC 140mA
280 #40 55 24 V DC 150mA
280 #40 68 230 V AC 140mA

1 = rot 3 = gelb
1 = red 3 = yellow

(andere Spannungen auf Anfrage)
(other voltages available on request)

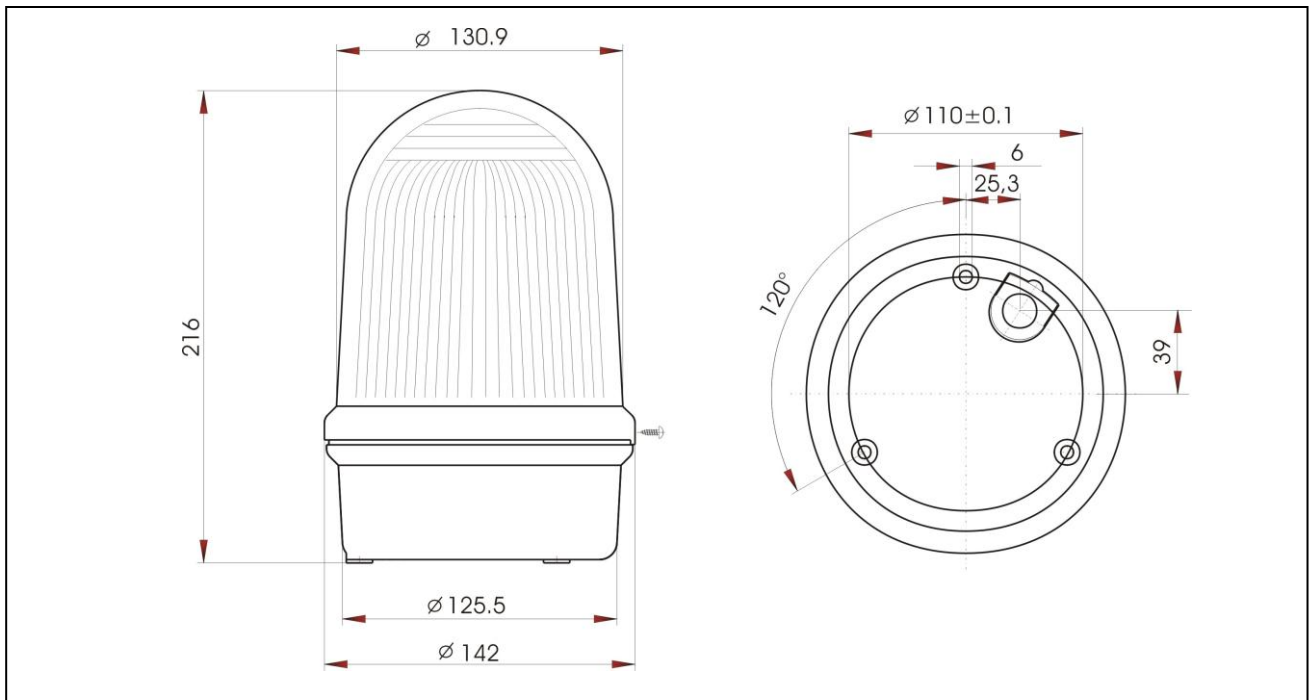
Mechanische Daten:

mechanical specification

Material Gehäuse: PC/ABS, schwarz
housing material PC/ABS, black
Material Kalotte: PC eingefärbt
dome material PC dyed
Einbaulage: beliebig
installation position as required
Gewicht ca.: 490g
weight approx.
Temperatur: -30° ... $+50^{\circ}$ C
temperature
Schutzart: IP 65 in montiertem Zustand
protection rating IP65 when mounted
Befestigung: Boden-, Winkel-, Rohrmontage
fixing base-, bracket-, tube mounting
Anschluss: Schraubklemme mit
connection screwable connection with
Drahtschutz 0,5-2,5 mm²
wire protection 0,5-2,5mm²

Vorschriften:
regulations

Die zutreffenden EG-
Richtlinien werden erfüllt
conforms to current
EU regulations



Hinweis: Alle Angaben beziehen sich auf U_{nenn} und Raumtemperatur!
Note: All electrical and life duration specifications refer to U_{nenn} and room temperature!

	Gezeichnet drawn up	Geprüft checked	Freigegeben released	Datenblatt-Nr. data sheet no. 312280003
Name name	E. Jennert-Berndt	T. Schöttle	C. Höhler	
Datum date	09.09.2011	09.09.2011	09.09.2011	Seite 1 v. 1 page 1 of 1