

SEIT 27 JAHREN / FOR 27 YEARS

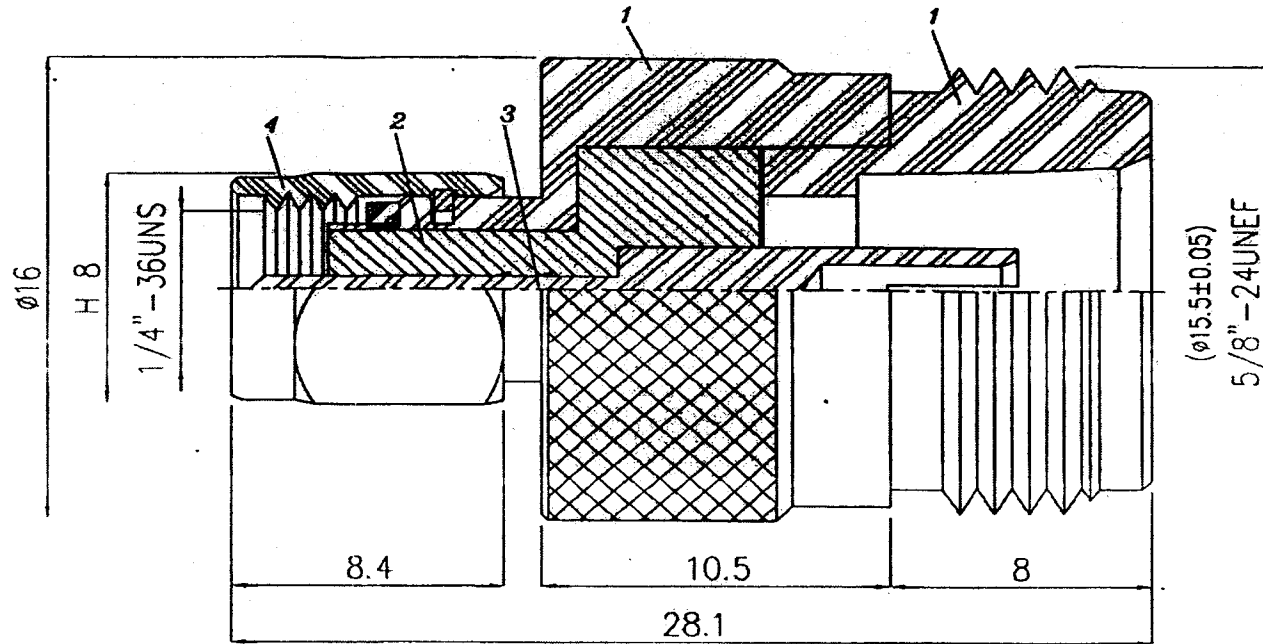
HERSTELLUNG UND VERTRIEB



ALBERT-EINSTEIN-RING 27 14532 KLEINMACHNOW / BERLIN
 TEL. 033203-810 101 FAX. -810 105 MAIL. drees@sieger-electronic.de

DR.-ING. SIEGER www.sieger-electronic.de
 ELECTRONIC GMBH

SN 01 = 735795



編號		圖號			版本	
ITEM NO.		DRAWING NO.			EDITION	
品名		日期	2003 年 05 月 13 日		製圖	
TITLE		單位	mm	比例	設計	
材質	BRASS	UNIT		SCALE	DESIGN	
MATERIAL				1/3		
規格		未註明公差為		+ 0.05	核定	
SPECIFIC				- 0.00	APPROVED	5/13

NO	DESCRIPTION	MATERIAL	PLATING
1	BODY	BRASS	NICKEL
2	DIELECTRIC	TEFLON	-
3	CENTER PIN	BRASS	GOLD
4	SHELL	BRASS	NICKEL