

5

4

3

2

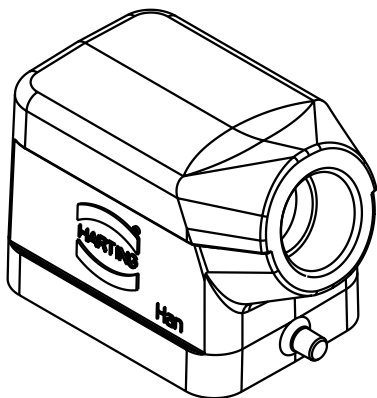
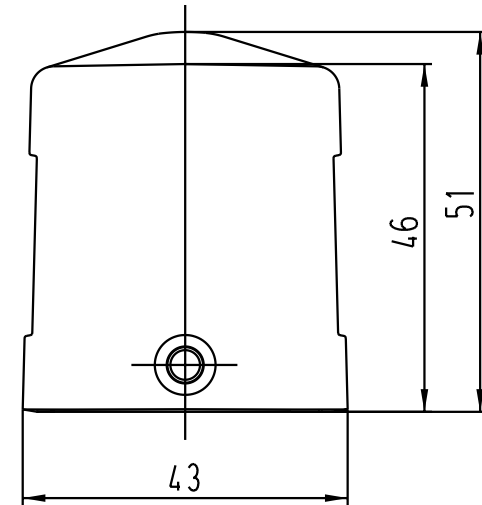
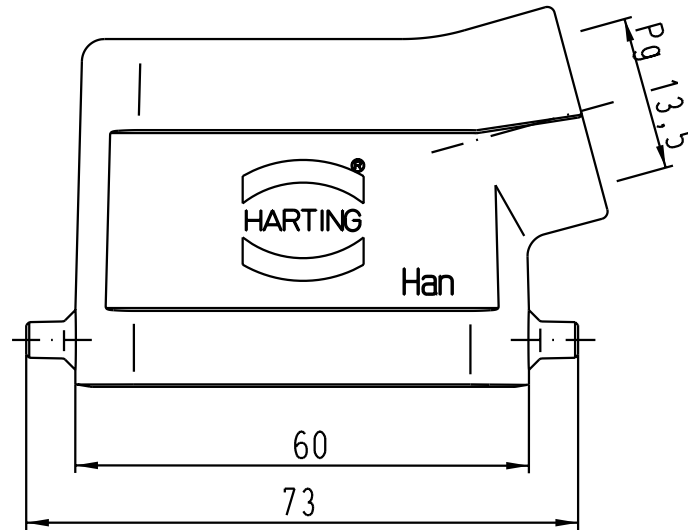
1

D

C

B

A



All Dimensions in mm Original Size DIN A 4		Techn. Character.			Nicht tolerierte Masse! Free size tolerances	
			Dat.	Name	Massstab/Scale <b>1:1</b>	<b>Han 6B-gs-13,5</b> Tüllengehäuse / hoods
			Detail.	02.04.01 Gö		
			Insp.	KR		
			Stand.			
29268			HARTING KGaA D-32339 ESPELKAMP			<b>TB 09 30 006 1540</b> Sub. TB 09 30 006 154. v. 18.01.93
Mod.	Dat.	Name				
						Blatt/ page