

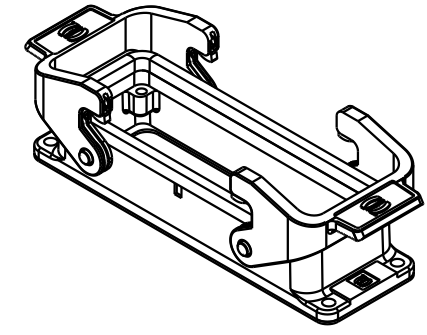
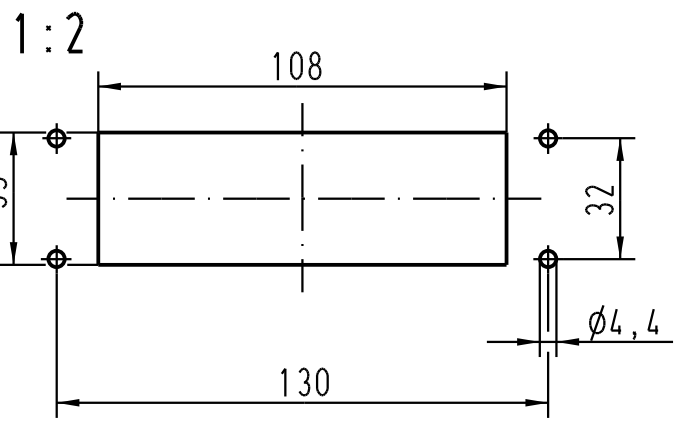
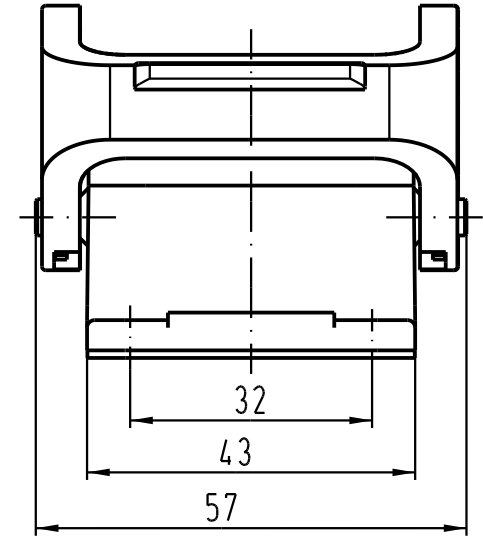
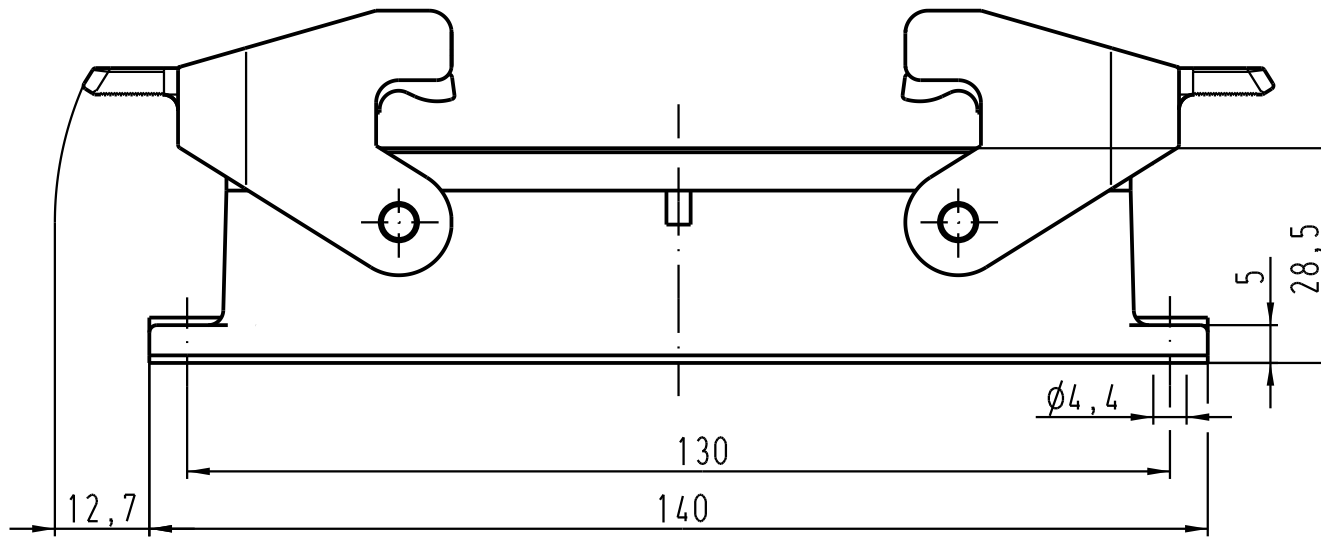
5

4

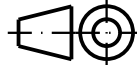

3

2

1



Montageausschnitt/
panel cut out

 All Dimensions in mm Original Size DIN A 4			Techn. Character.			Nicht tolerierte Masse/ Free size tolerances		
				Dat.	Name	Massstab/ Scale		
			Detail.	10.05.99	Gü	1:1		
			Insp.		Sdt	1:2		
			Stand.					
411137	12.07.04	ML	Harting Electronic GmbH & Co.Kg D-32339 Espelkamp					
25896								
Mod.	Dat.	Name				TB 09 30 024 0301		
						Sub. TB 09 30 0.. 0301 v. 28.01.93		
							Blatt/ page	