

5

4

3

2

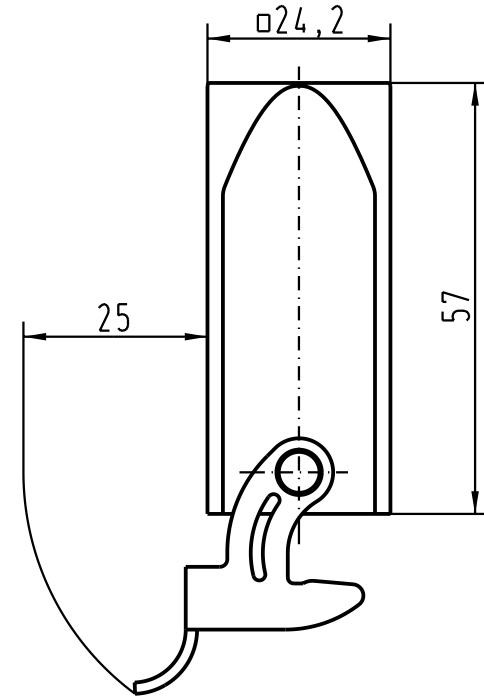
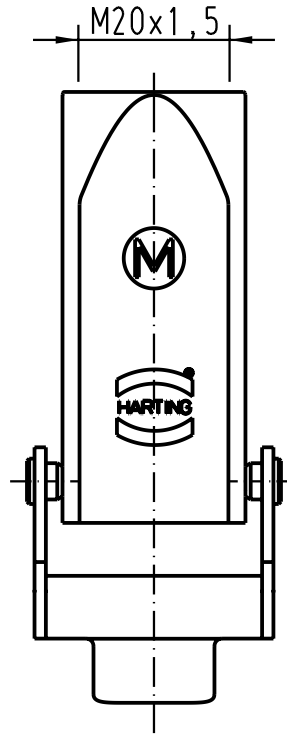
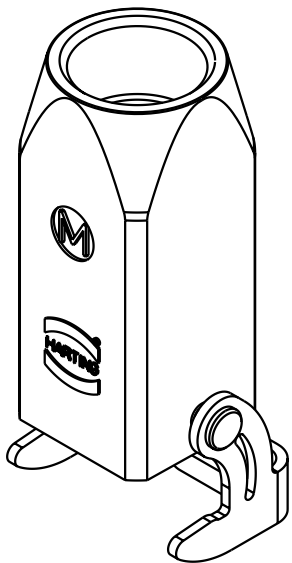
1

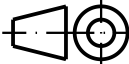
D

C

B

A



 All Dimensions in mm Original Size DIN A 4			Techn. Character.			Nicht tolerierte Masse/ Free size tolerances		
				Dat.	Name	Maststab/ Scale		
			Detail.	16.11.00	ROH	1 : 1		
			Insp.		KR			
			Stand.					
30198	12.11.01	DY	HARTING Electric GmbH & Co. KG			TB 19 20 003 1750		
28834			D-32339 Espelkamp					
Mod.	Dat.	Name				Sub.		



Blatt/ page