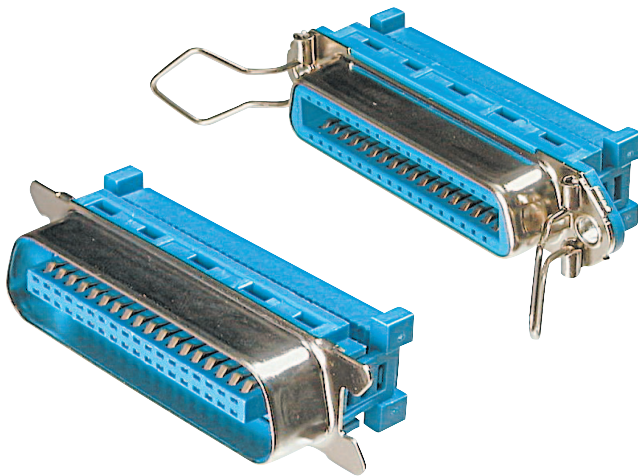


Centronics-Steckverbinder, Schneidklemmtechnik Centronics-connectors, IDC technique



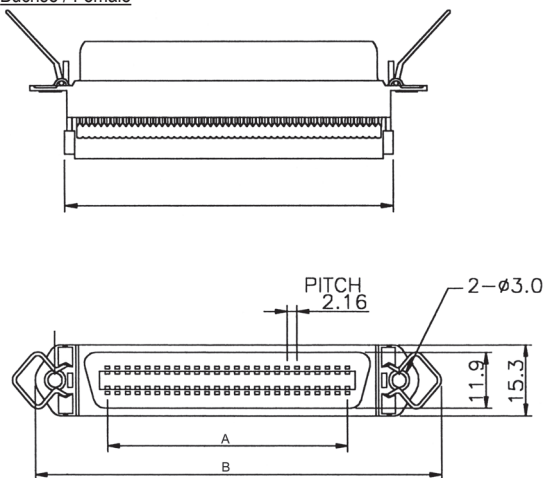
Gehäuse Stahl	Shell Steel
Kontakte Phosphor Bronze	Contacts Phosphor bronze
Isolierkörper PBT glasfaserverstärkt UL94 V-0	Insulator PBT glass fibre reinforced UL94 V-0
Betriebsstrom 5A	Current rating 5A
Durchschlagsspannung 1000V AC 1 Minute	Withstanding voltage 1000V AC 1 minute
Isolationswiderstand 1000MΩ min. (500V DC)	Insulation resistance 1000MΩ min. (500V DC)
Betriebstemperatur -55°C to +105°C	Operating temperature -55°C bis +105°C

Flachbandkabel AWG28 auf Seite 85 **Flat ribbon cable AWG28 on page 85**

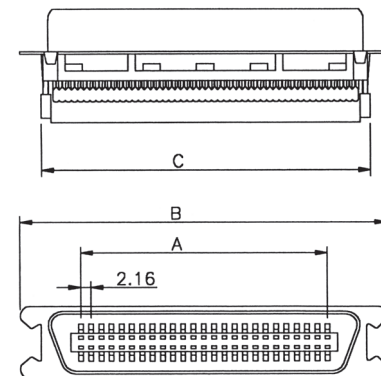
Dimension (Buchse / Female)			
No. of Contacts	A	B	C
36	36.72	37.80	53.30
50	51.84	82.80	68.50

Dimension (Stecker / Male)			
No. of Contacts	A	B	C
36	36.72	61.60	53.30
50	51.84	76.70	68.50

Buchse / Female



Stecker / Male



Bestellcode : **A - 57 / x - x**
Ordercode :

Bitte „x“ durch die unten geeignete Option ersetzen
Please replace „x“ with appropriate option listed below

1. 2.

1.	Polzahl 14*, 24*, 36, 50	No. of contacts 14*, 24*, 36, 50
2.	Ausführung FFR -Buchse MFR -Stecker	Version FFR -Female MFR -Male
	inkl. Zugentlastungsbügel	with strain relief
	* auf Anfrage verfügbar	* on request available

D-Sub / Hoods Centronics
 Multiflex
 Modular
 USB
 Switches
 Powercords Powersockets
 MiniDIN
 DIN4161x Hardmetric
 Sockets + Strips Jumper