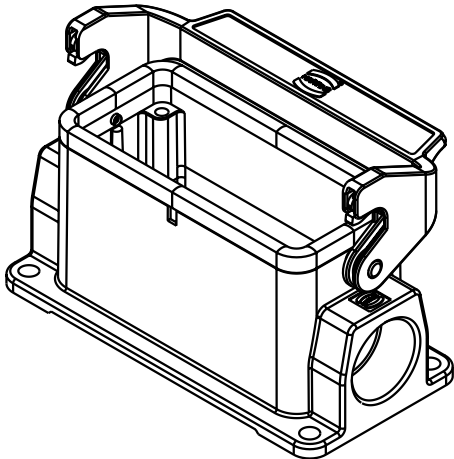
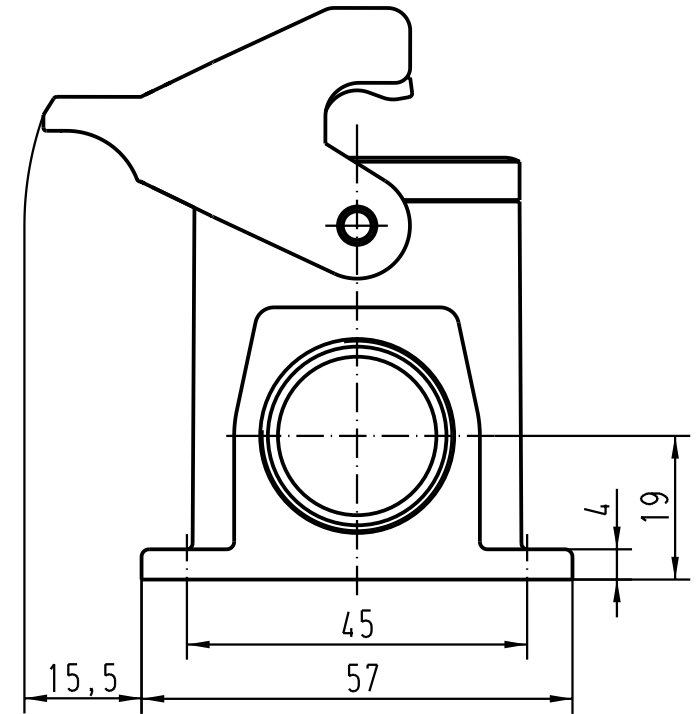
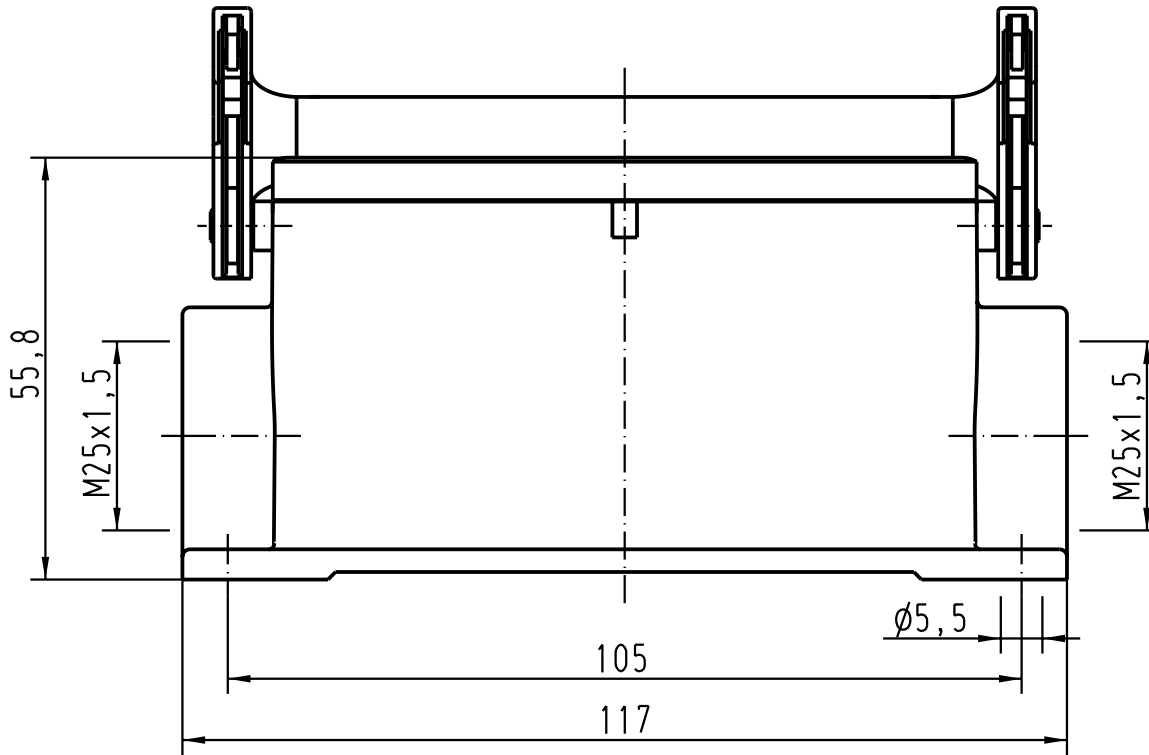




5 4 3 2 1



 All Dimensions in mm Original Size DIN A 4		Techn. Character.			Nicht tolerierte Masse/ Free size tolerances	
			Dat.	Name	Maßstab/Scale 1:1	Han 16B-asg2-LB-M25 Sockelgehäuse/ housings surface mounting
			Detail.	06.01.04 DY		
			Insp.	RÜ		
			Stand.			
410824			HARTING Electric GmbH & Co. KG			TB 19 30 016 1291
Mod.	Dat.	Name	D-32339 Espelkamp			
						Blatt/ page Sub.