

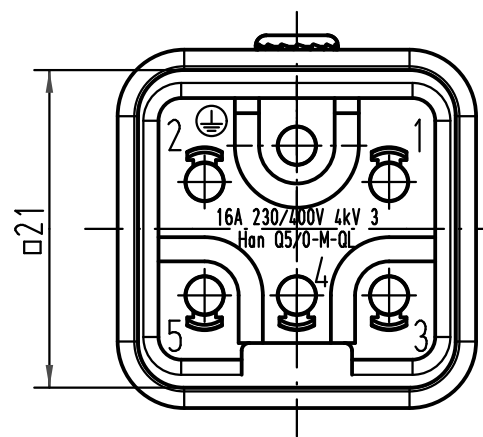
1 2 3 4 5 6

A

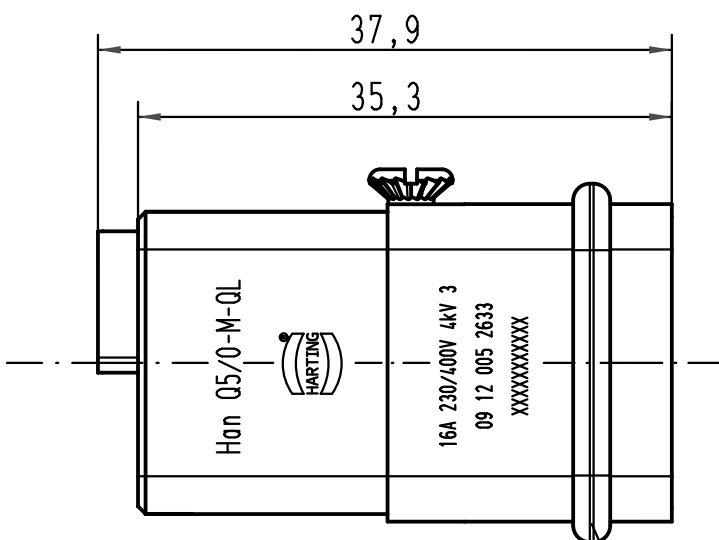
B

C

D

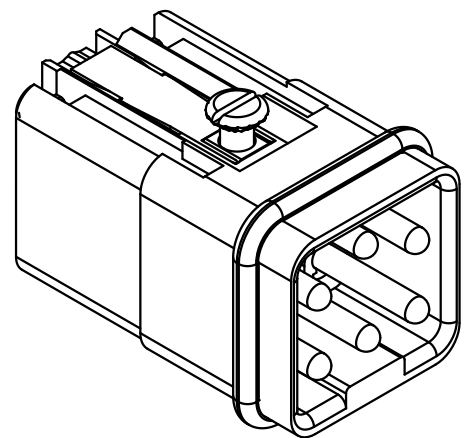
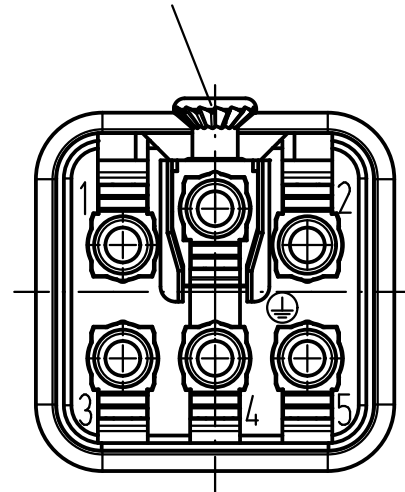


21



Dichtung
seal

Befestigungsschraube
lose beigelegt
*insert fixing screw
is enclosed*



All Dimensions in mm Original Size DIN A 4		Techn. Character.			Nicht tolerierte Maß/Free size tolerances	
			Dat.	Name	Maßstab/Scale 2:1	Han Q5/0-M-QL Stifteinsatz/male insert
		Detail.	10.06.09	Rull		
		Insp.		FER		
		Stand.				
B	26.02.10	ML	HARTING Electric GmbH & Co. KG D-32339 Espelkamp			TB 09 12 005 2633
A						
Mod.	Dat.	Name	Sub. TB 09 12 005 2633 v. 04.03.08			