

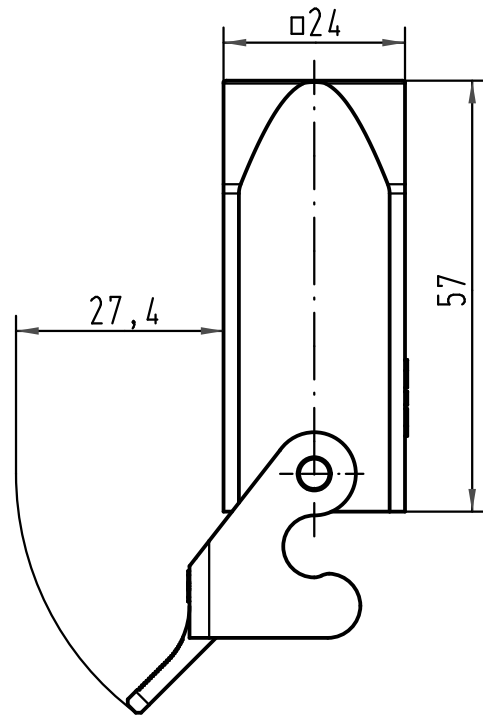
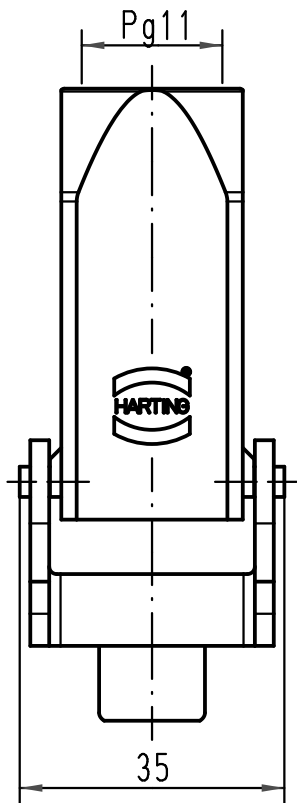
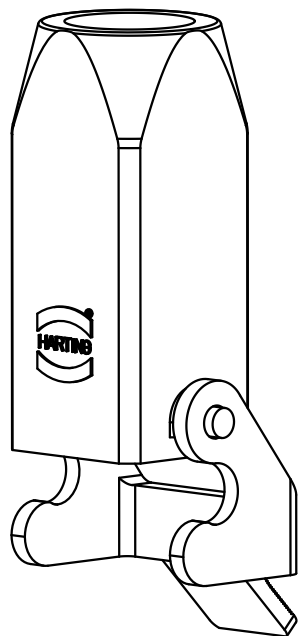
1 2 3 4 5 6

A

B

C

D



All Dimensions in mm Original Size DIN A 4			Techn. Character.			Nicht tolerierte Maße/Free size tolerances			
				Dat.	Name	Maßstab/Scale  1:1	<b>Han 3A-kg-QB-11</b> Kupplungsgehäuse grau/ hoods cable to cable grey		
			Detail.	16.04.99	PL				
			Insp.		SDT				
			Stand.						
414280	08.12.08	ML	HARTING Electric GmbH & Co. KG				<b>TB 09 20 003 0720</b>		Blatt/ page
25629			D-32339 Espelkamp						
Mod.	Dat.	Name					Sub. TB 09 20 003 072. v. 10.03.93		