

5

4

3

2

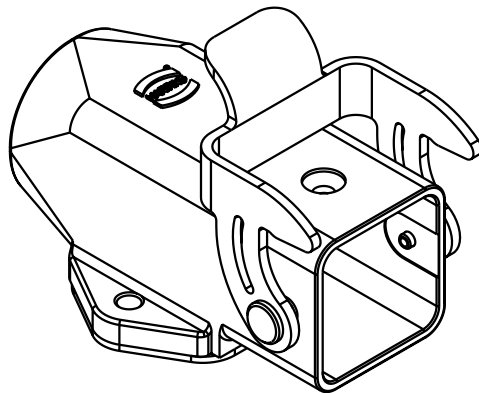
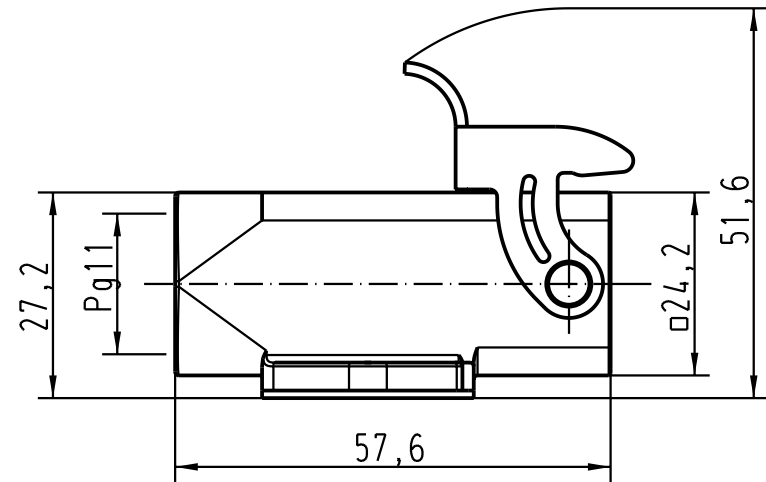
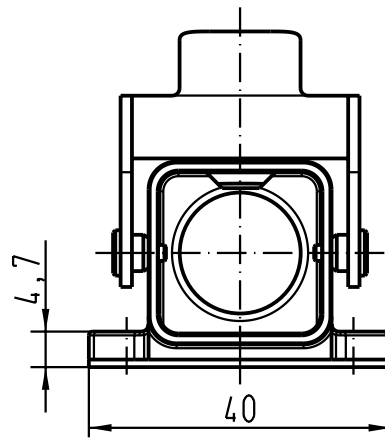
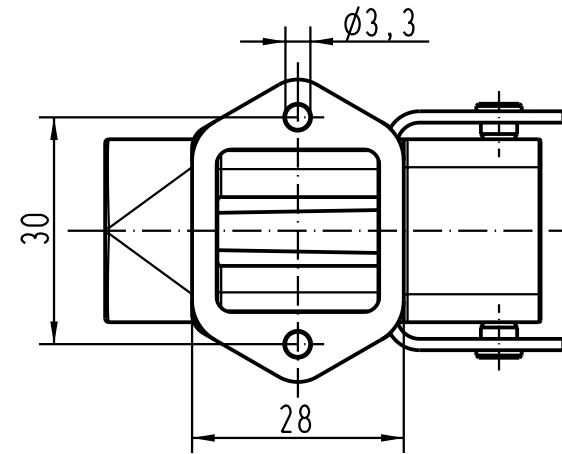
1

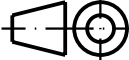

D

C

B

A



 All Dimensions in mm Original Size DIN A 4			Techn. Character.			Nicht tolerierte Masse/ Free size tolerances	
				Dat.	Name	Massstab/Scale	Han 3EMV-asgw-QB-Pg11
			Detail.	03.02.97	ROH		
			Insp.		SDT	1:1	Anbaugeschaeuse/ housings surface mounting
410638	01.08.03	Ho	Stand.				
30197	12.11.01	DY	HARTING Electric GmbH & Co. KG			TB 09 62 003 1250	Blatt/ page
26654	08.11.99	KR	D-32339 Espelkamp				
Mod.	Dat.	Name					

Sub.