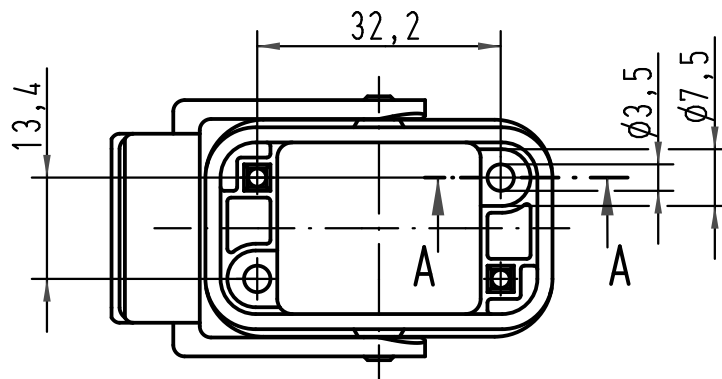
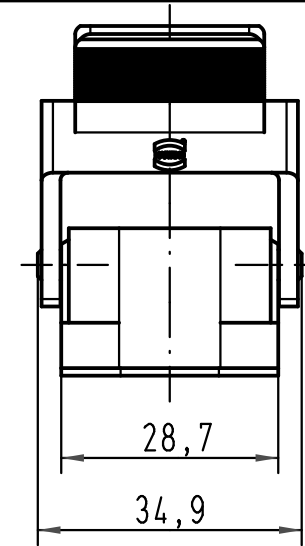
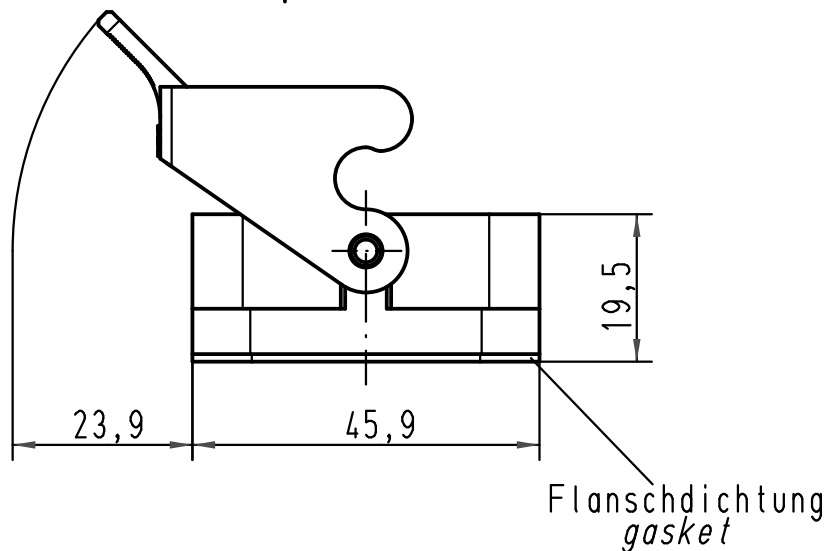
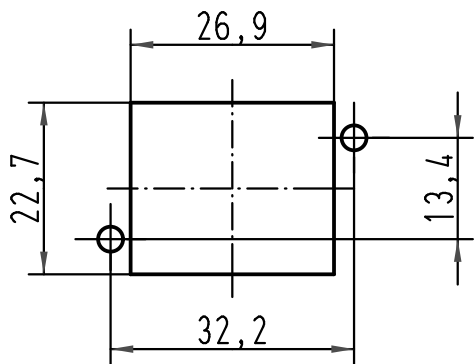
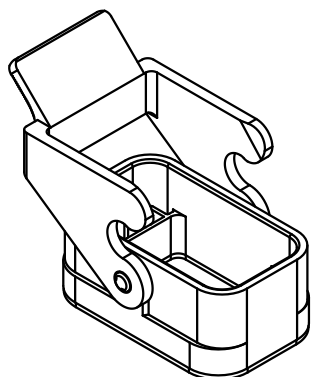
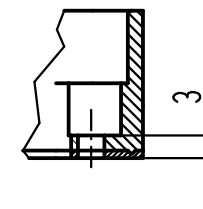


1 2 3 4 5 6

Montageausschnitt  
panel cut out



A-A



ALL Dimensions in mm Original Size DIN A 4		Techn. Character.		Nicht tolerierte Maß/Free size tolerances	
			Dat.	Name	Maßstab/Scale <b>1:1</b>
		Detail.	06.04.10	ML	
		Insp.		Sch	
		Stand.			
A		HARTING Electric GmbH & Co. KG		TB 09 12 008 0327	
Mod.	Dat.	Name	D-32339 Espelkamp		
				Sub. f. TB 09 12 008 0327 v. 24.10.97	
				Blatt/page	