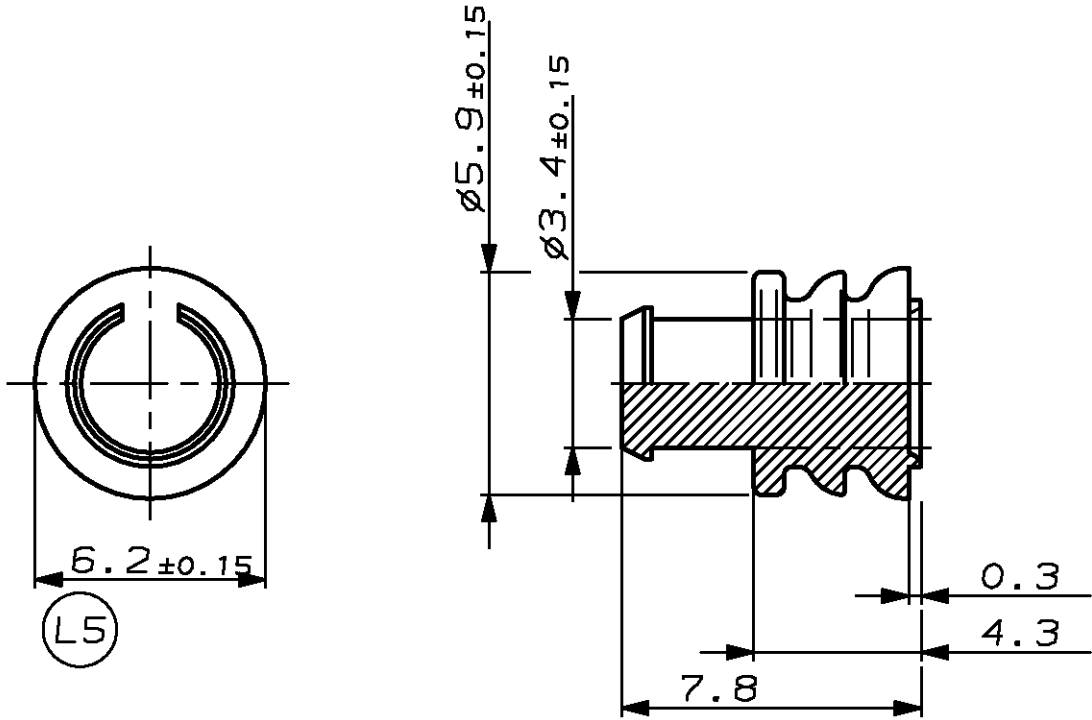


DIESES ZEICHNUNGSDOKUMENT WIRD DURCH AMP INCORPORATED KONTROLLIERT.
 AENDERUNGEN, DIE DEM TECHNISCHEN FORTSCHRITT DIENEN, SIND VORBEHALTEN.
 DEN JEWELIS LETZTGUELTIGEN AENDERUNGSSTAND ERFAHREN SIE AUF ANFRAGE.

THIS DRAWING IS A CONTROLLED DOCUMENT FOR AMP INCORPORATED.
 IT IS SUBJECT TO CHANGE AND THE CONTROLLING ENGINEERING
 ORGANIZATION SHOULD BE CONTACTED FOR THE LATEST REVISION.

MATED WITH, PASSEND ZU:	LOC	DIST	REVISIONS AENDERUNGEN DESCRIPTION BESCHREIBUNG				DATE	DWN	APVD
-	AI	-	P	LTR					
PROJEKT NR.: 87-9187				L5	Umgeladen auf neues Standardformular Blätter vereinzelt Mass 6.2 +/-0.15 war 6.3 +/-0.15	13JAN98	PG	DK	
				L6	828922-2 ergaenzt	02.04.98	AL	LW	



KEINE LUFTEINSCHLÜSSE ZULÄSSIG



	828922-2	A	-	SILIKON MVQ 50	grün		
	828922-1	L	-	SILIKON MVQ 50	natur	-	-
CUSTOMER PART NO	AMP PART NO	REV.	PCS.	MATERIAL	SURFACE COLOR	DESCRIPTION	

THIS DRAWING IS UNPUBLISHED.
 VERTRAULICHE UNVERÖFFENTLICHT ZEICHNUNG.
 BY AMP INCORPORATED. ALL RIGHTS RESERVED. ALLE RECHTE VORBEHALTEN.
 COPYRIGHT 19-

DIMENSIONS, DIMENSIONEN, mm	DWN P. Gaupp 17 APR 97	MATERIAL	FINISH OBERFLAECHE/FARBE
TOLERANCES UNLESS OTHERWISE SPECIFIED, ALLGEMEINTOLERANZEN	CHK D. Kümpel 21 APR 97	AMP AMP Deutschland GmbH D - 63225 Langen	
 n. DIN 16901 - 150	APVD -	NAME 2.5mm System, Blindstopfen	
ANGLES/WINKEL ±	PRODUCT SPEC PRODUKTSPEZ. 108-18263-1	SIZE A4	RESTRICTED TO NUR FUER
	APPLICATION SPEC VERARBEITUNGSSPEZ. -	CAGE CODE 00779	
	WEIGHT GEWICHT -	DRAWING NO ZEICHNUNGS-NR. 828922	
CUSTOMER DRAWING		/KUNDENZEICHNUNG	MASSTAB 5:1
		BLATT 1 OF 2	VON 2 L6