

5

4

3

2

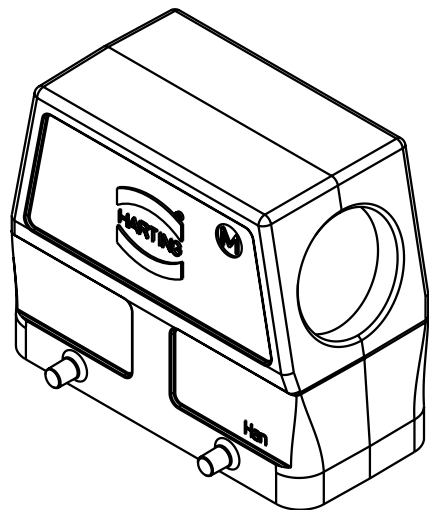
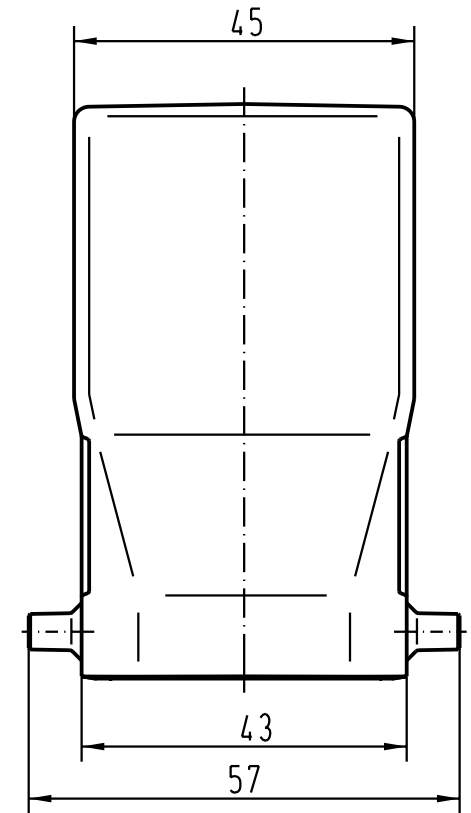
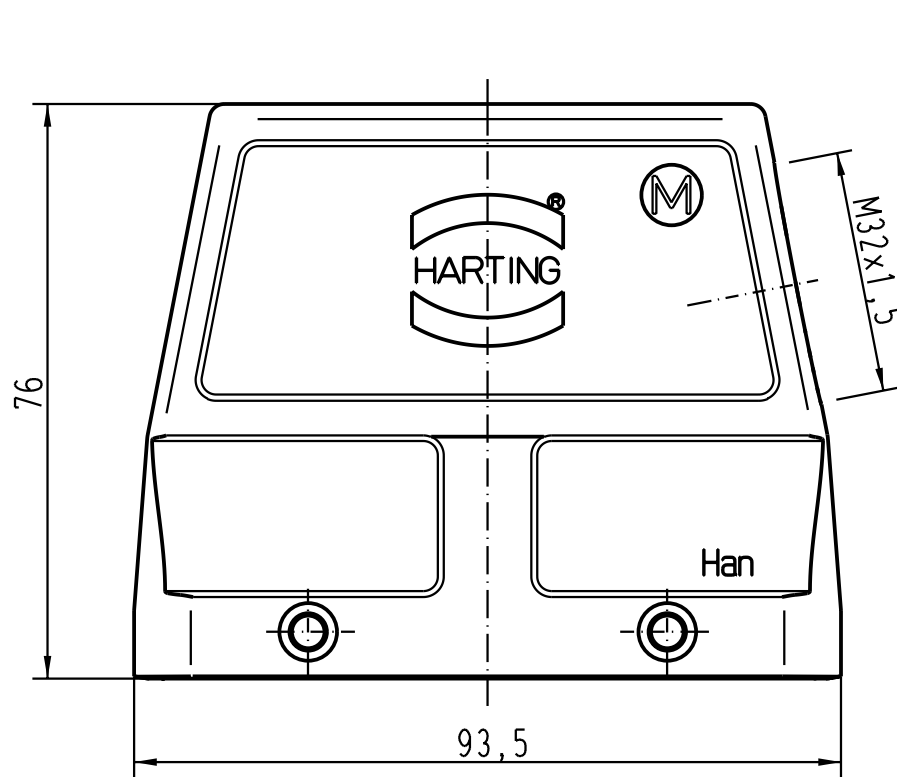
1



D

C

B

A



 All Dimensions in mm Original Size DIN A 4			Techn. Character.			Nicht tolerierte Masse/ Free size tolerances		
				Dat.	Name	Massstab/Scale		
			Detail.	16.11.00	Gö	1 : 1		
			Insp.		KR			
410900	25.02.04	Ste	Stand.					
29542	08.06.01	ROH.	HARTING Electric GmbH & Co. KG			TB 19 30 016 0527		
28836			D-32339 Espelkamp					
Mod.	Dat.	Name				Sub.		
							Blatt/ page	