

5

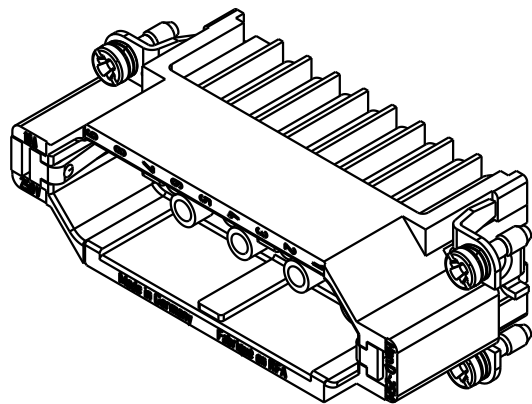
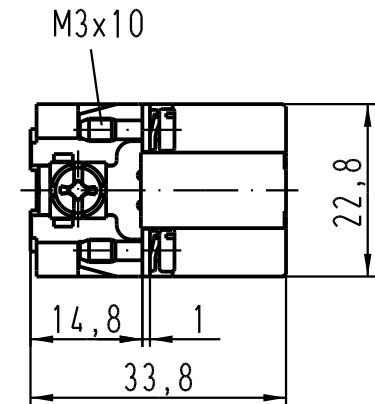
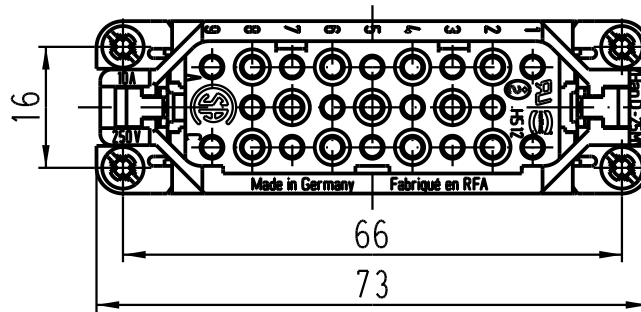
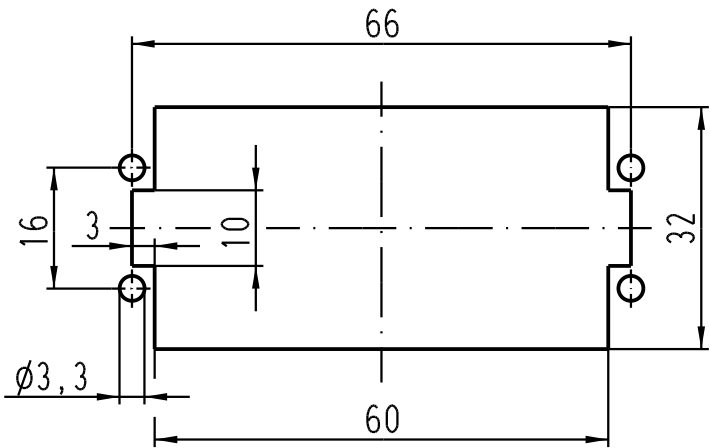
4

3

2

1

Montageausschnitt/
panel cut out



	All Dimensions in mm Original Size DIN A 4		Techn. Character.			Nicht tolerierte Masse / Free size tolerances	
				Dat.	Name	Massstab / Scale	
			Detail.	12.04.99	KR	1:1	
			Insp.		SDT.		
	411417	18.01.05	Loe.			<p>Han 25D-M-c Stiftträger / male insert</p>	
	410526	18.07.03	Ho				
	25626						
	Mod.	Dat.	Name	HARTING Electric GmbH & Co. KG D-32339 Espelkamp		TB 09 21 025 3001	
						Sub. TB 09 21 0.. 3001 Bl.1/2 v. 01.03.93	
						Blatt / page	