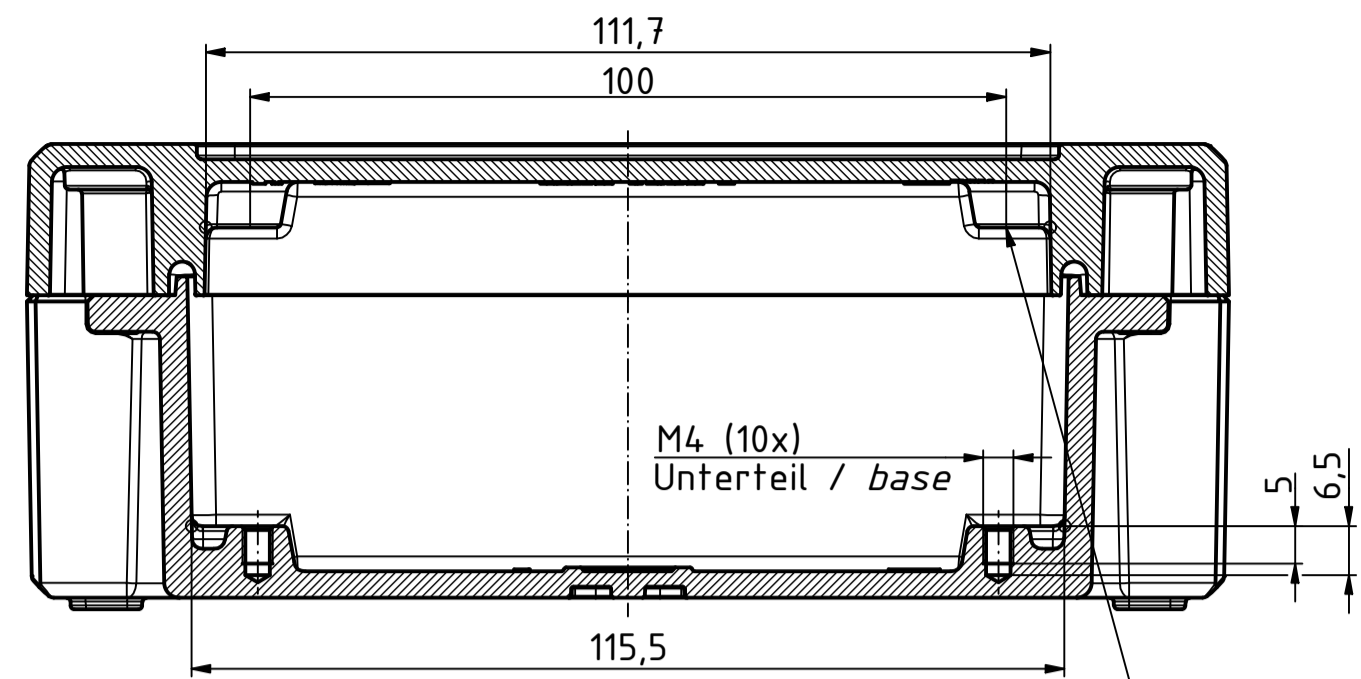
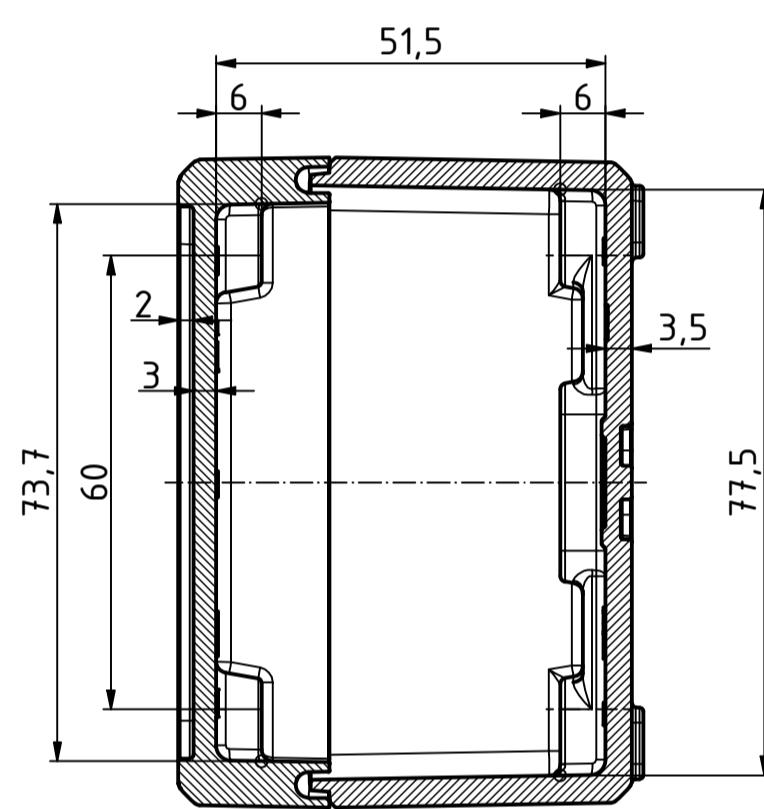


"Schutzvermerk nach DIN ISO 16016 beachten" - "Please pay attention to copyright note DIN ISO 16016"

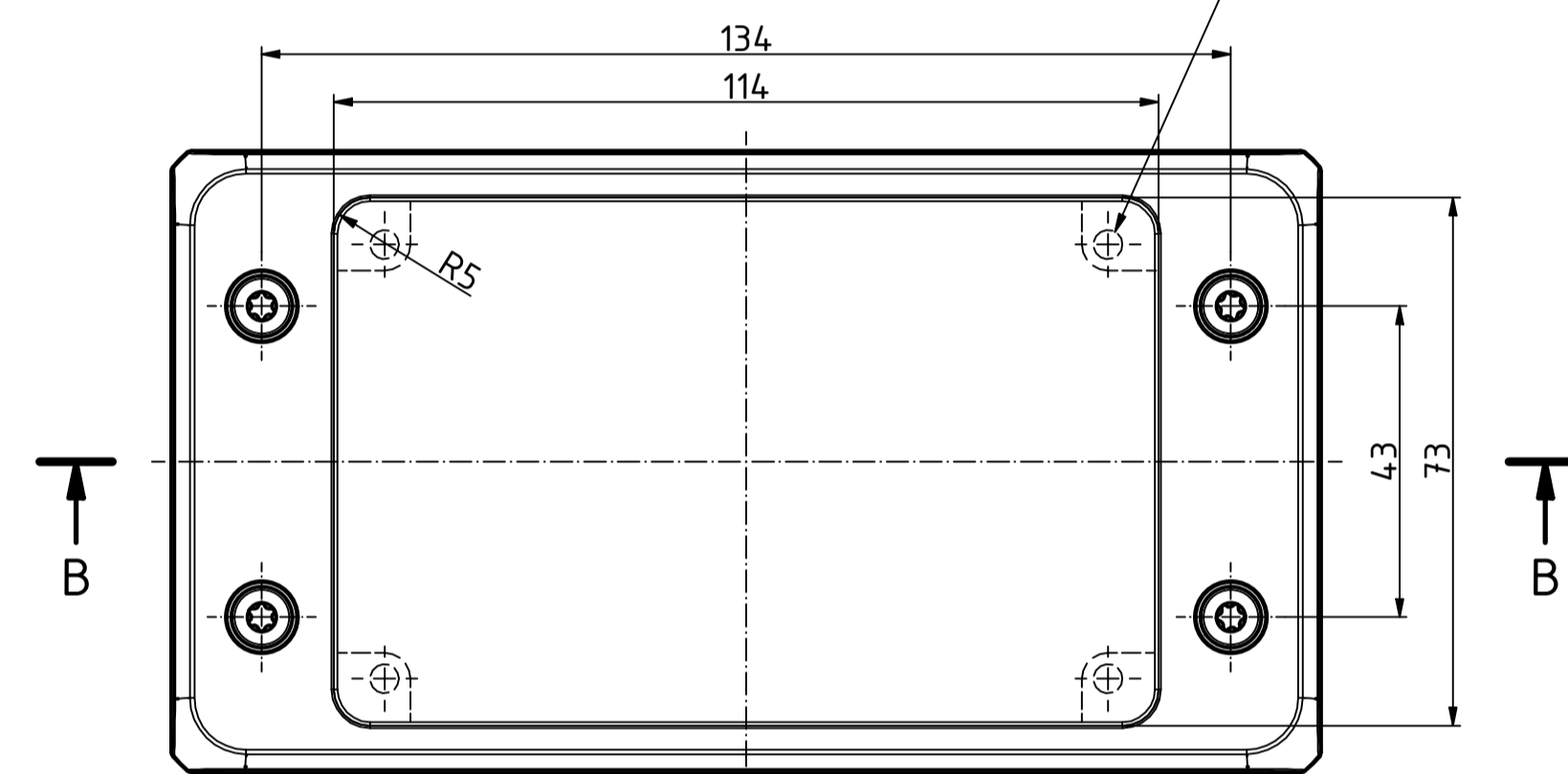
B-B (1 : 1)



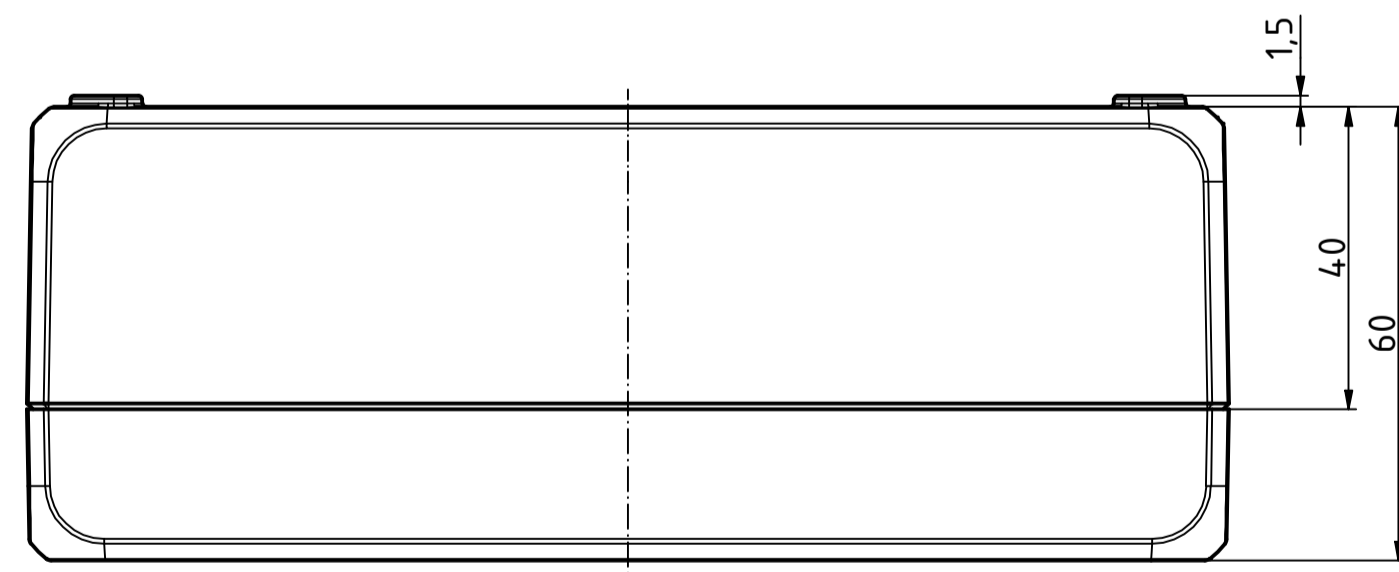
A-A (1 : 1)



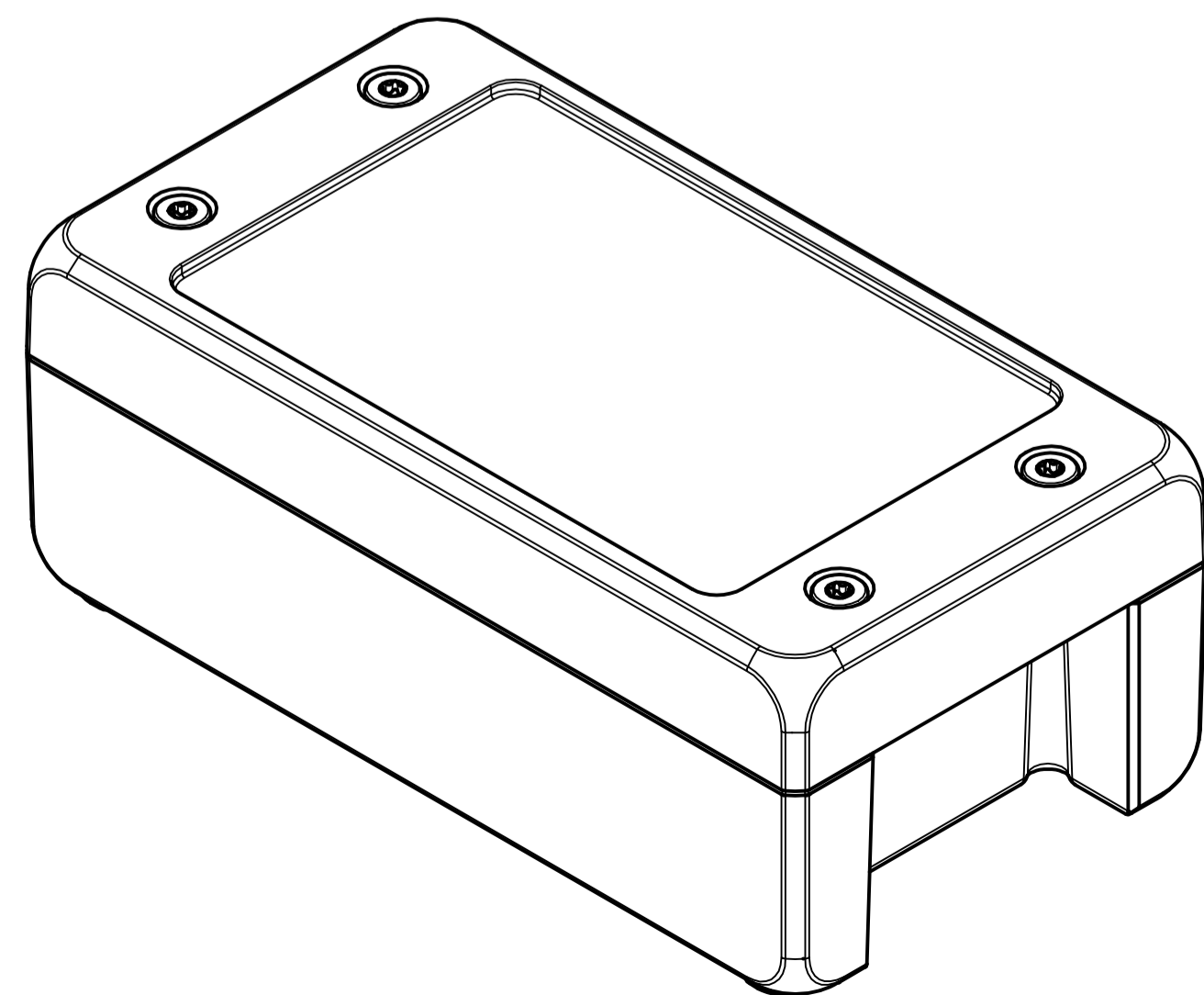
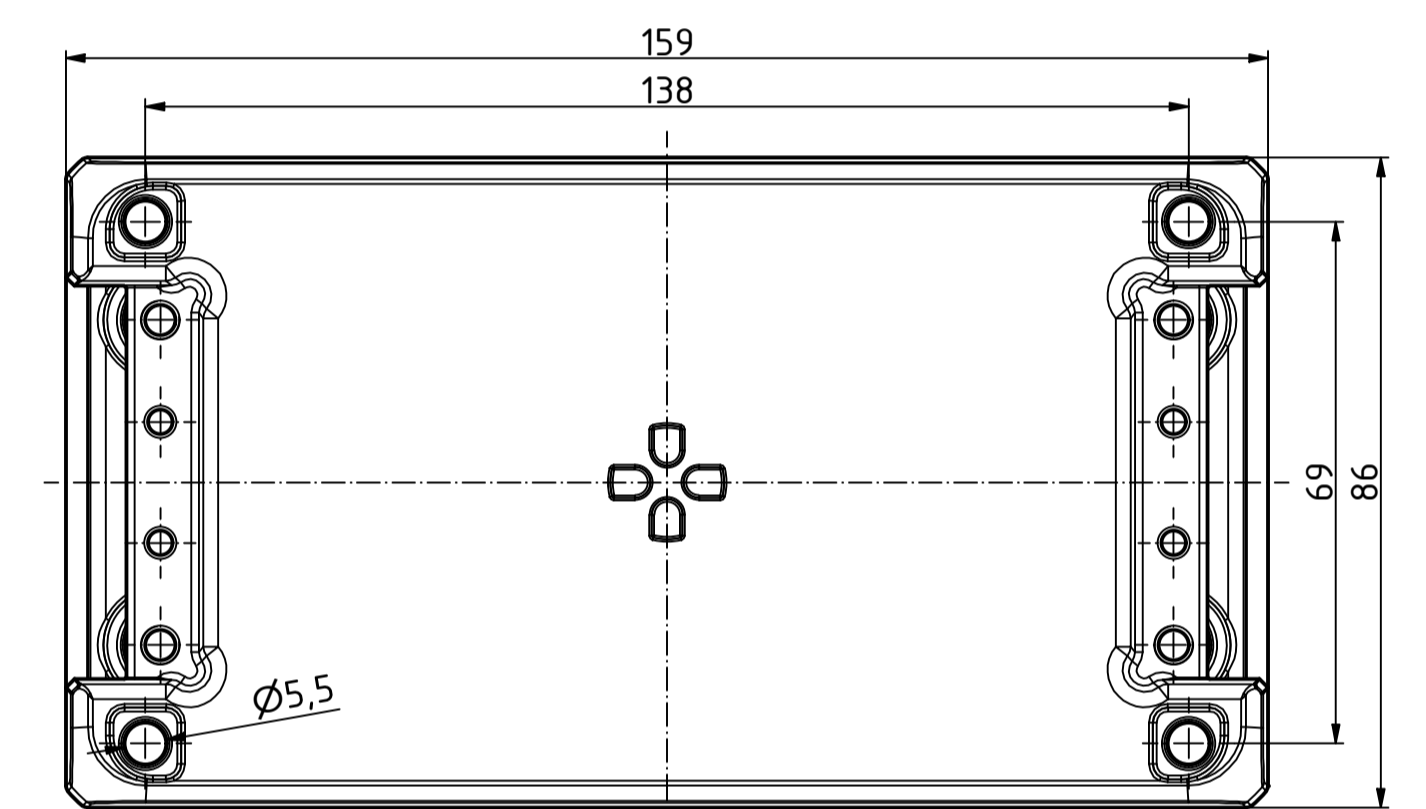
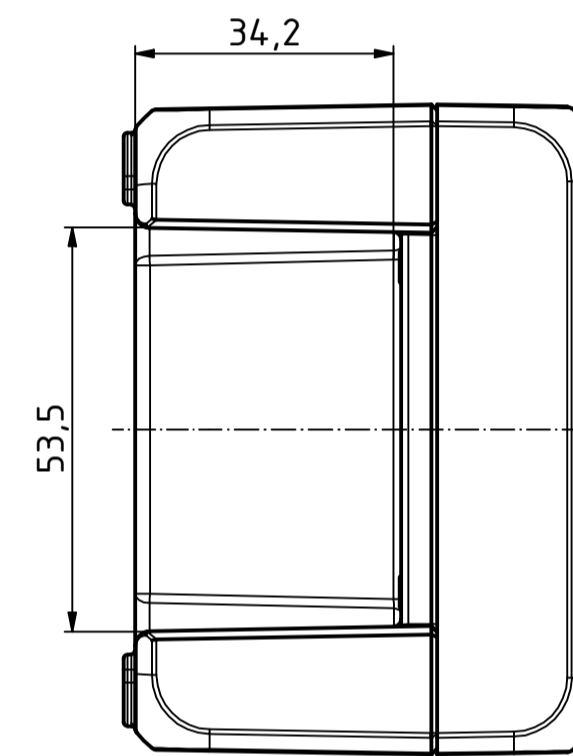
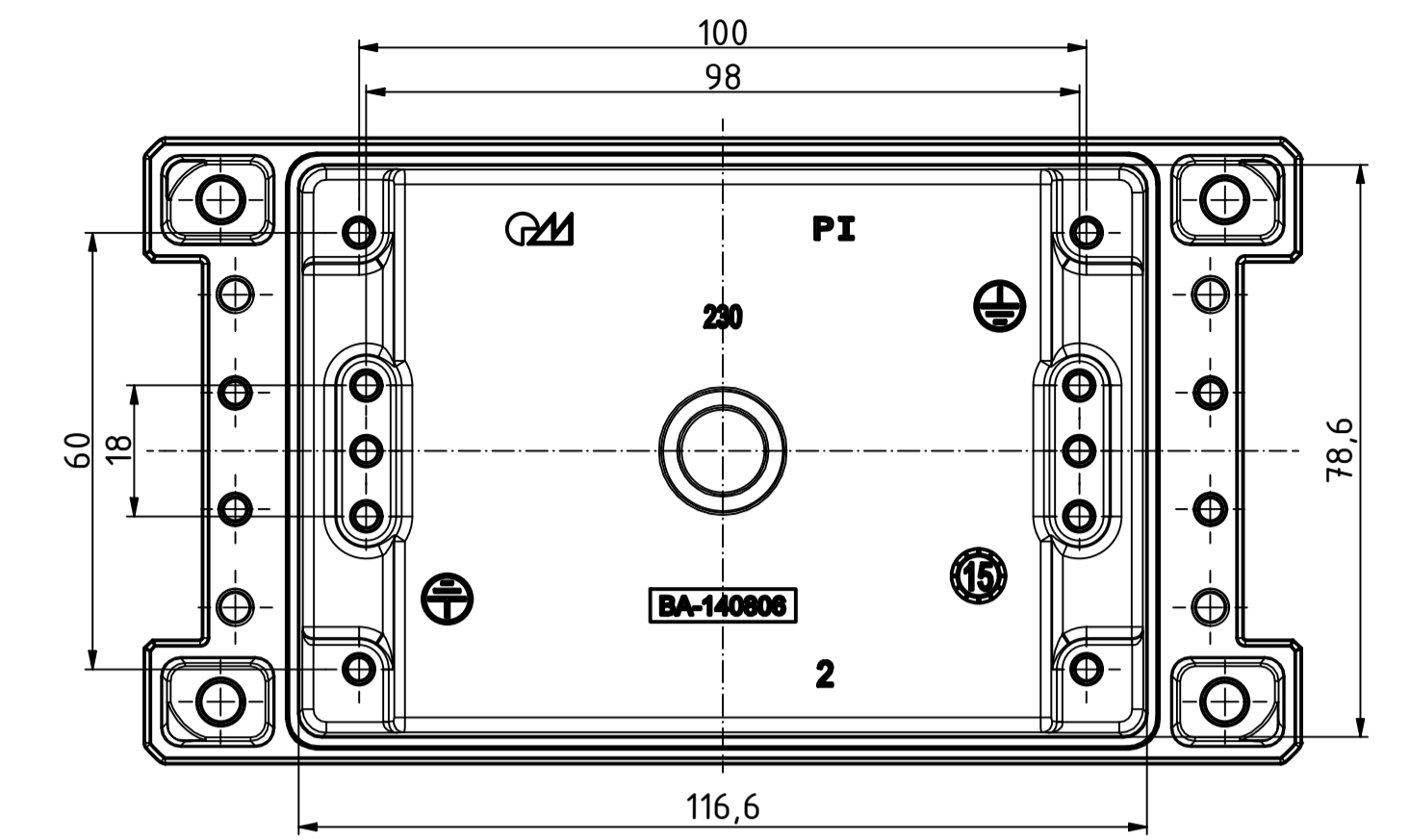
A



A



nur Unterteil
only Base



Maßstab/
Scale: 1:1

Zeichnungs-Nr. / Drawing-No.:
1K 5420.200.01

Artikel / Article:
Bocube Aluminium
BA-S 140806 F
Katalogzg./Catalogue draw.

A.Nr./
Alt.No.:
Datum/
Date:
DISK: 2404391.idw
Datum/Date: 21.11.2019 AH

