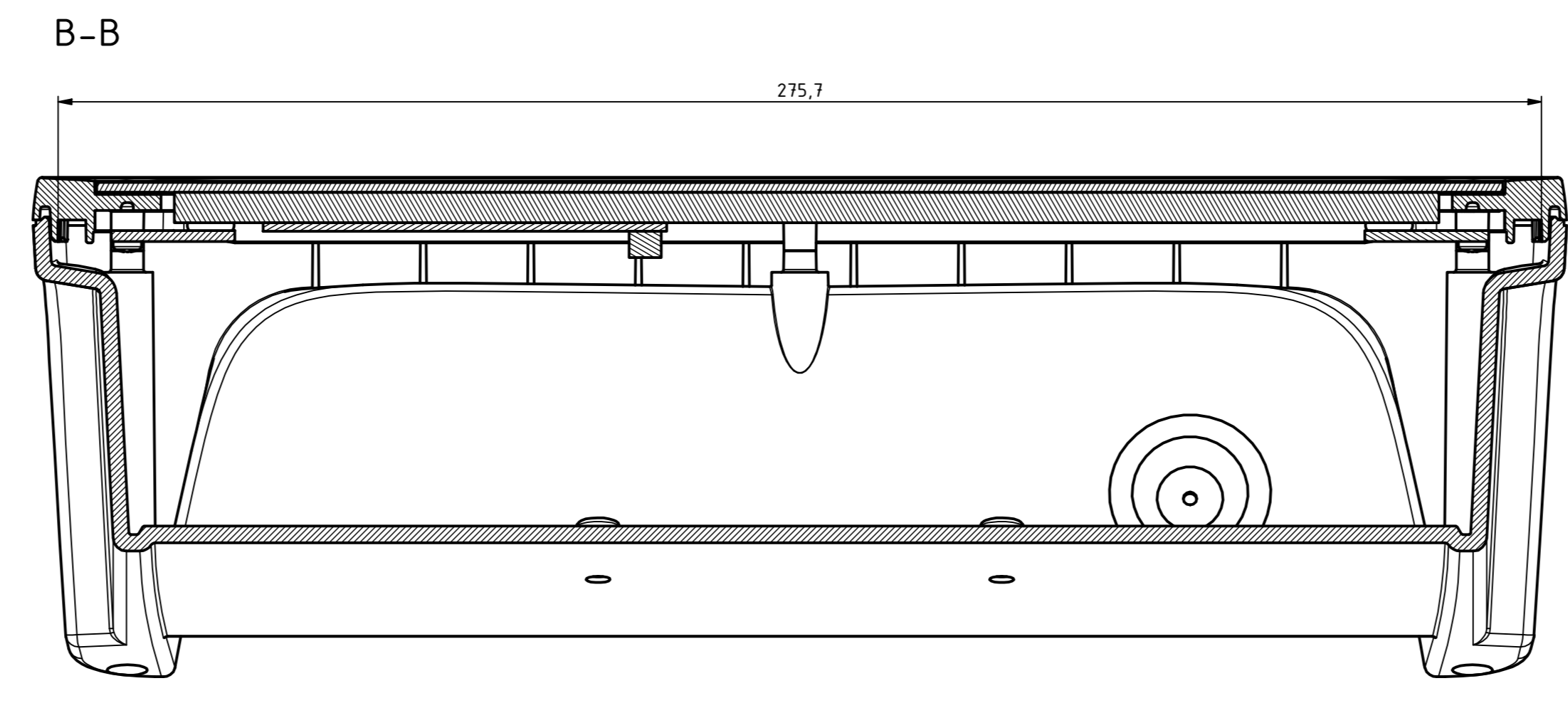
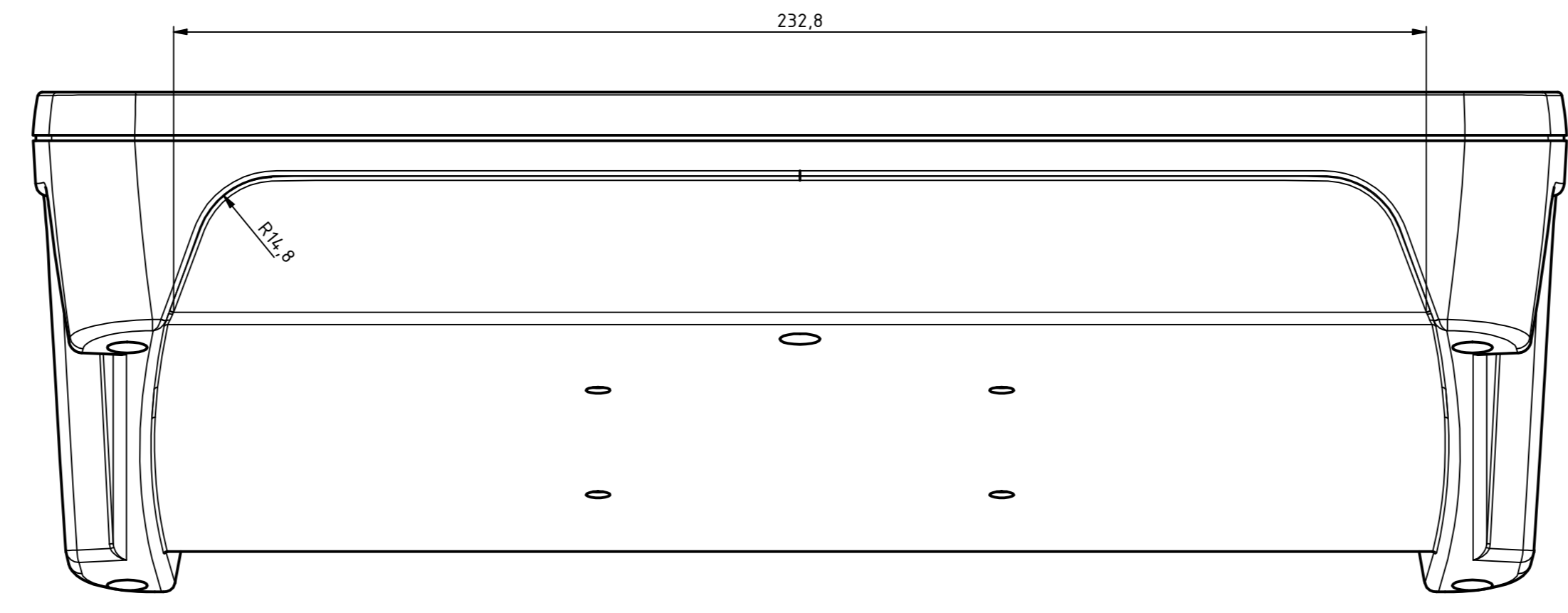
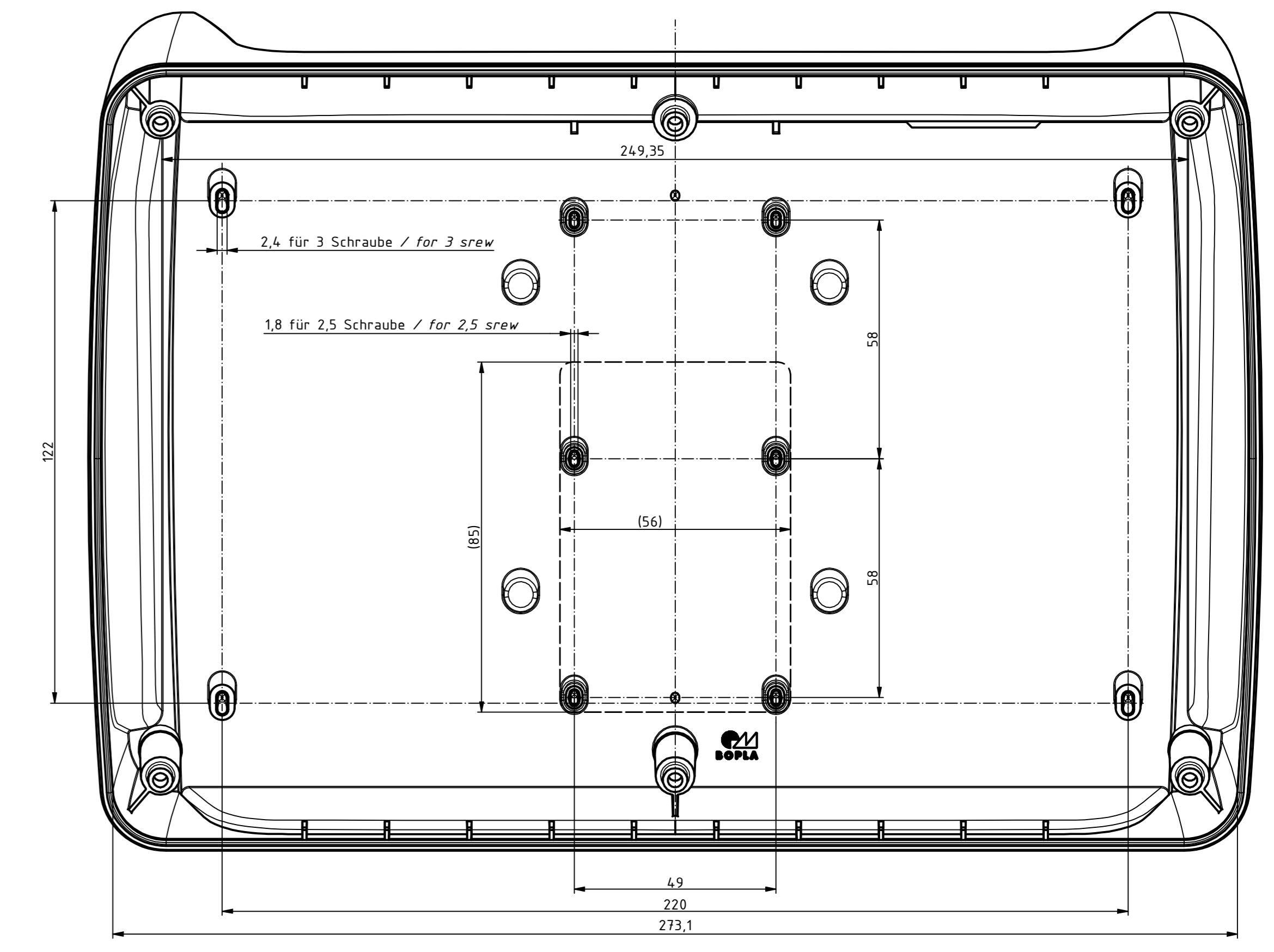
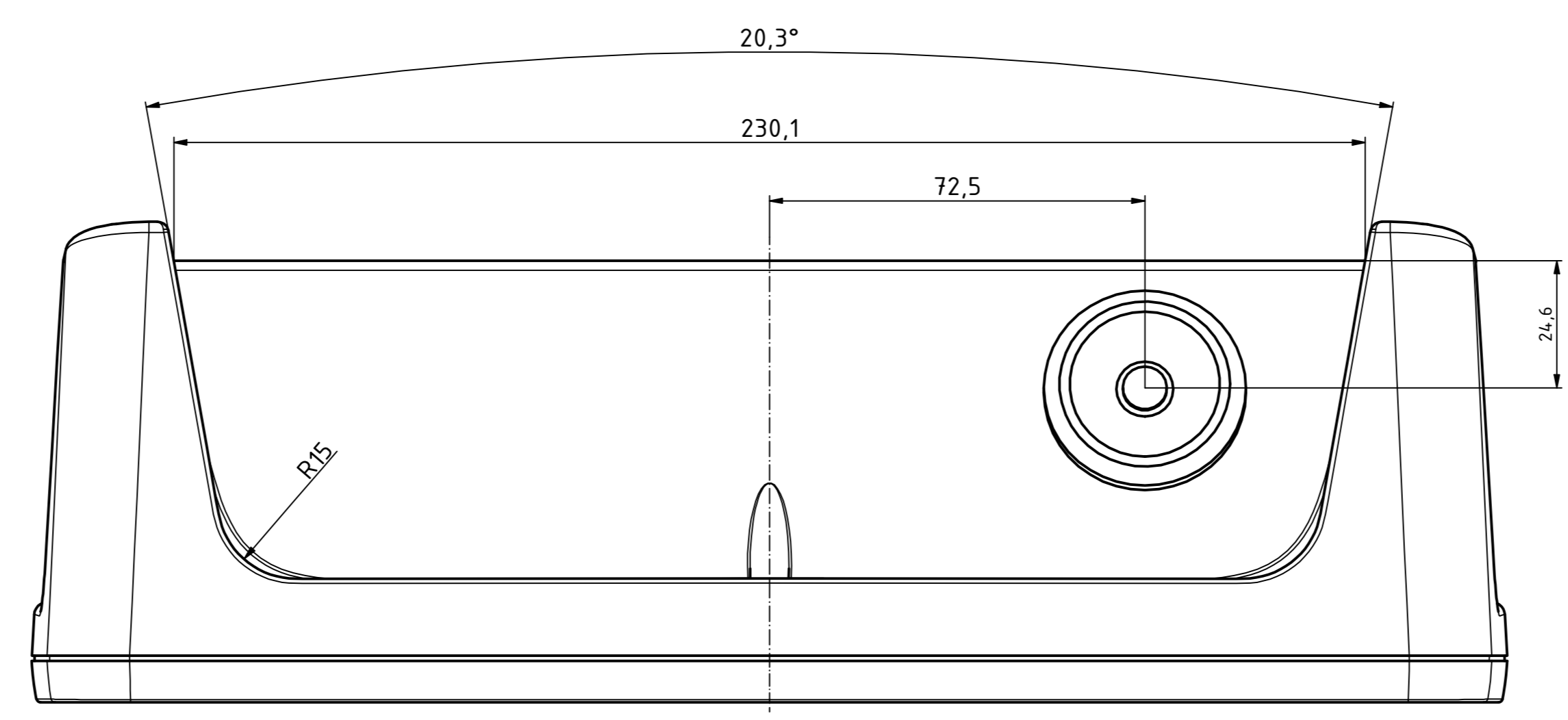
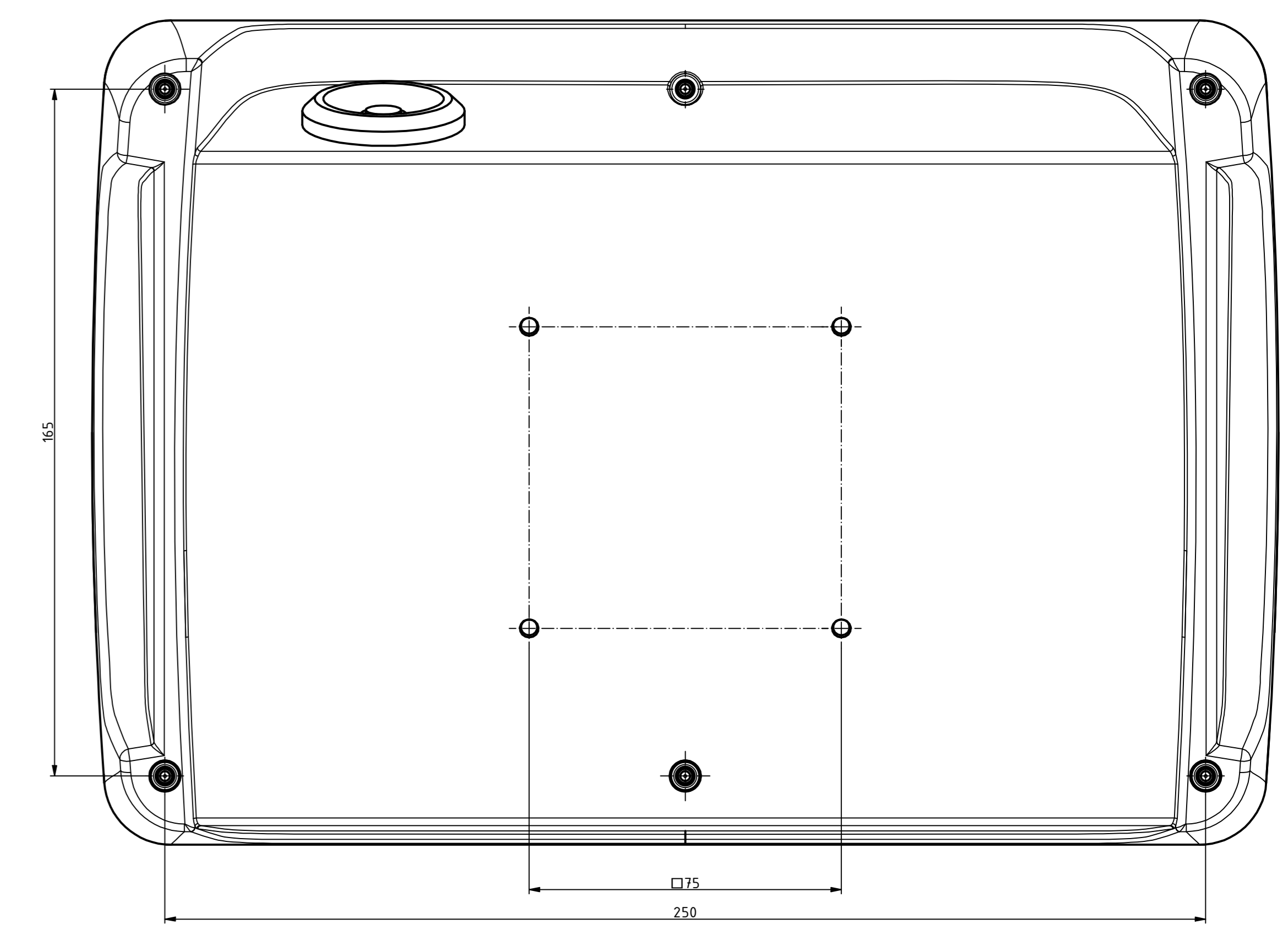
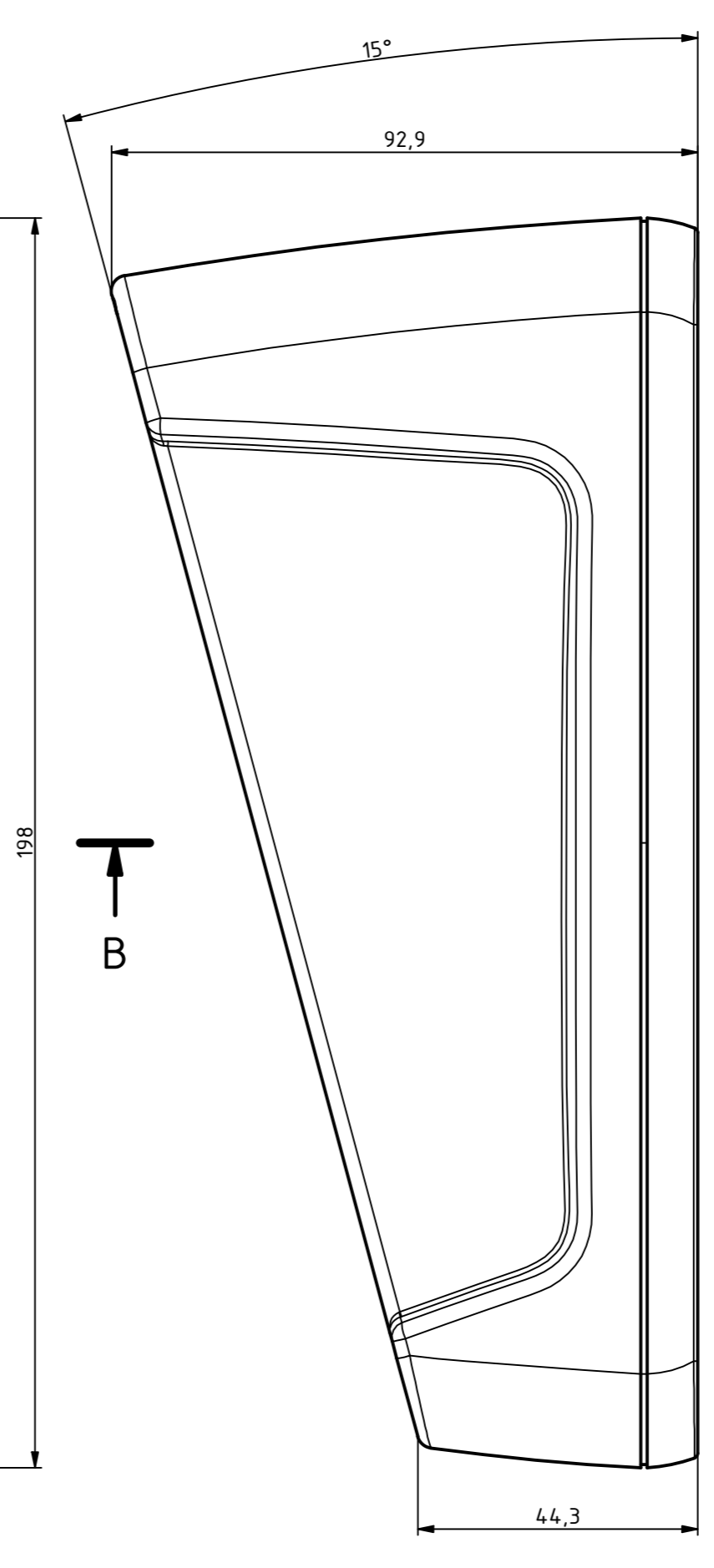
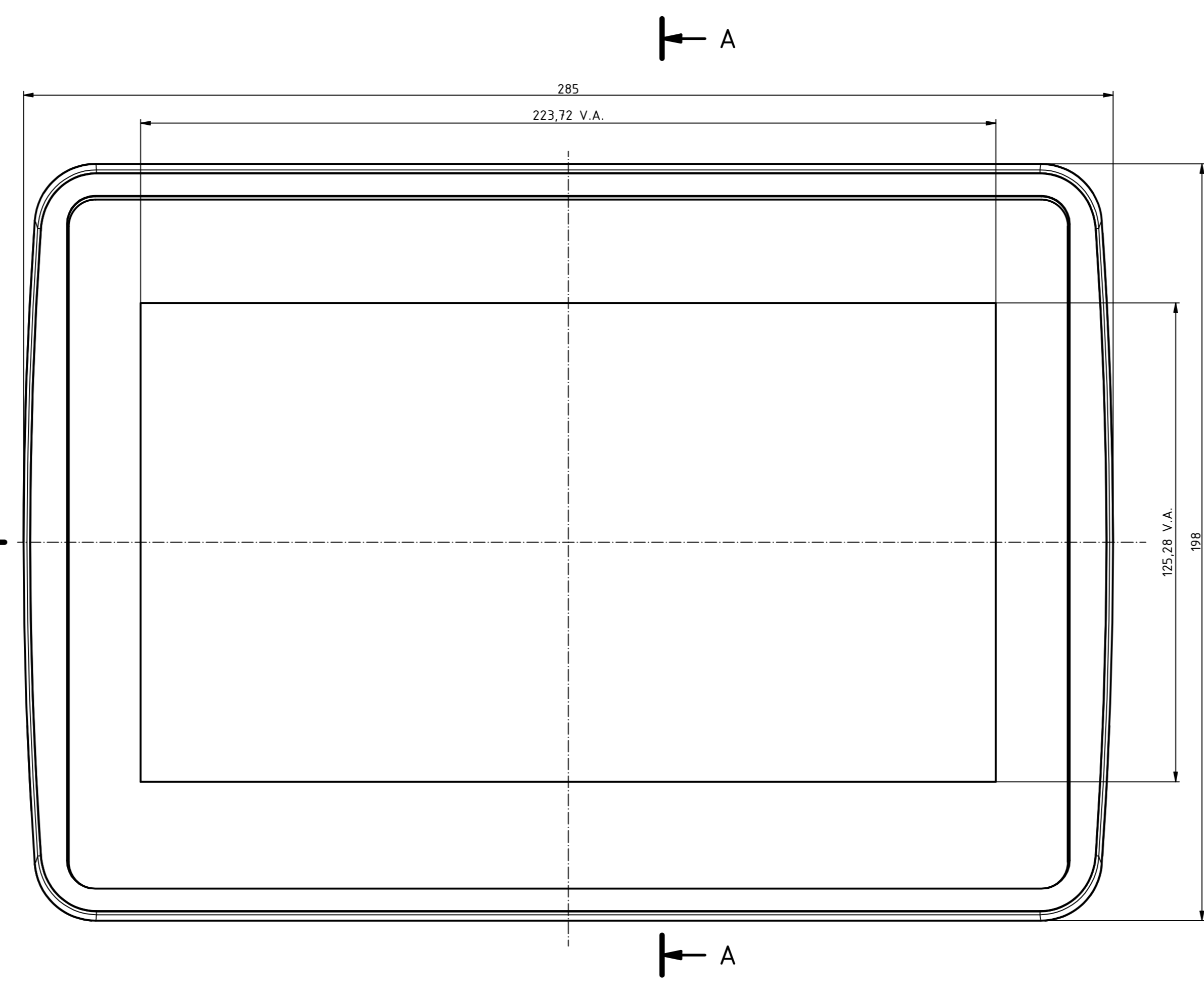
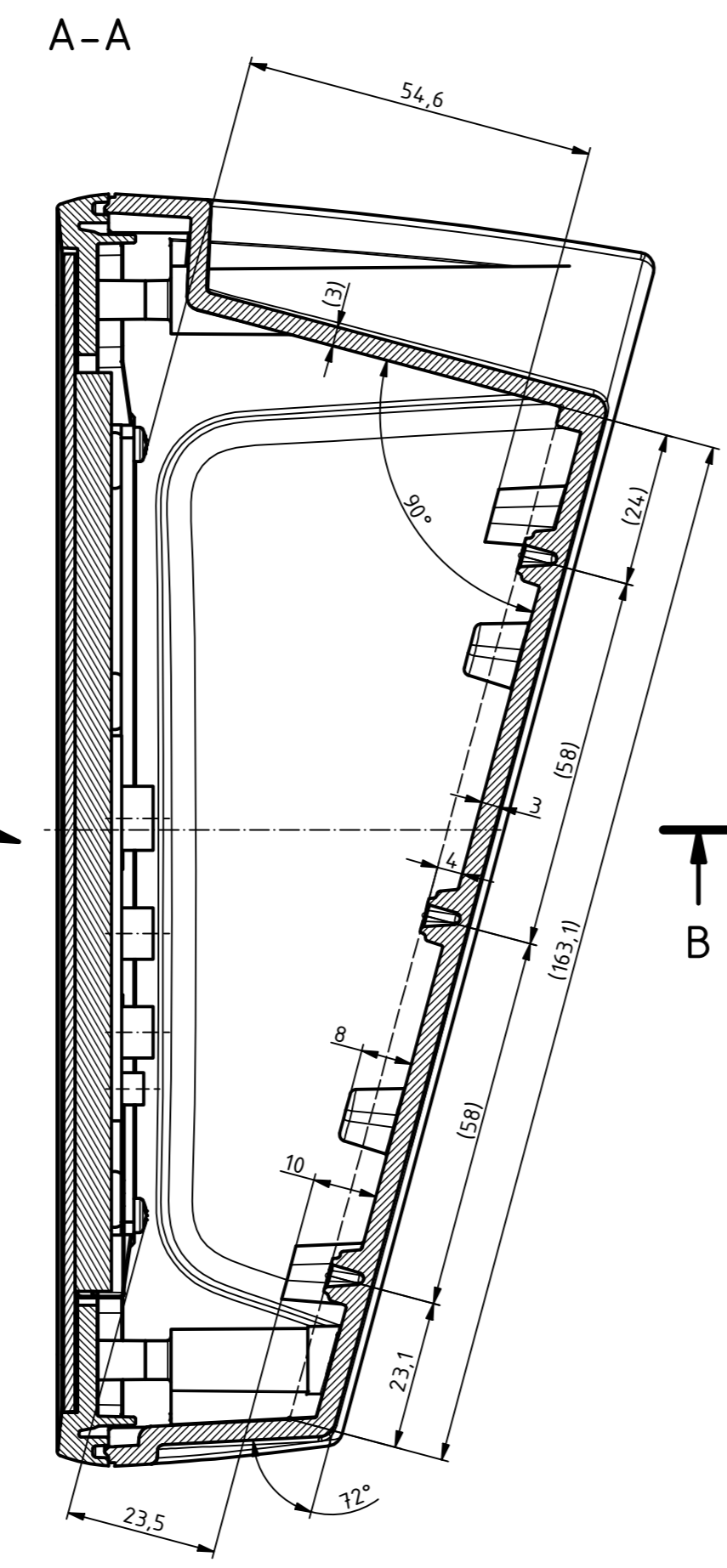
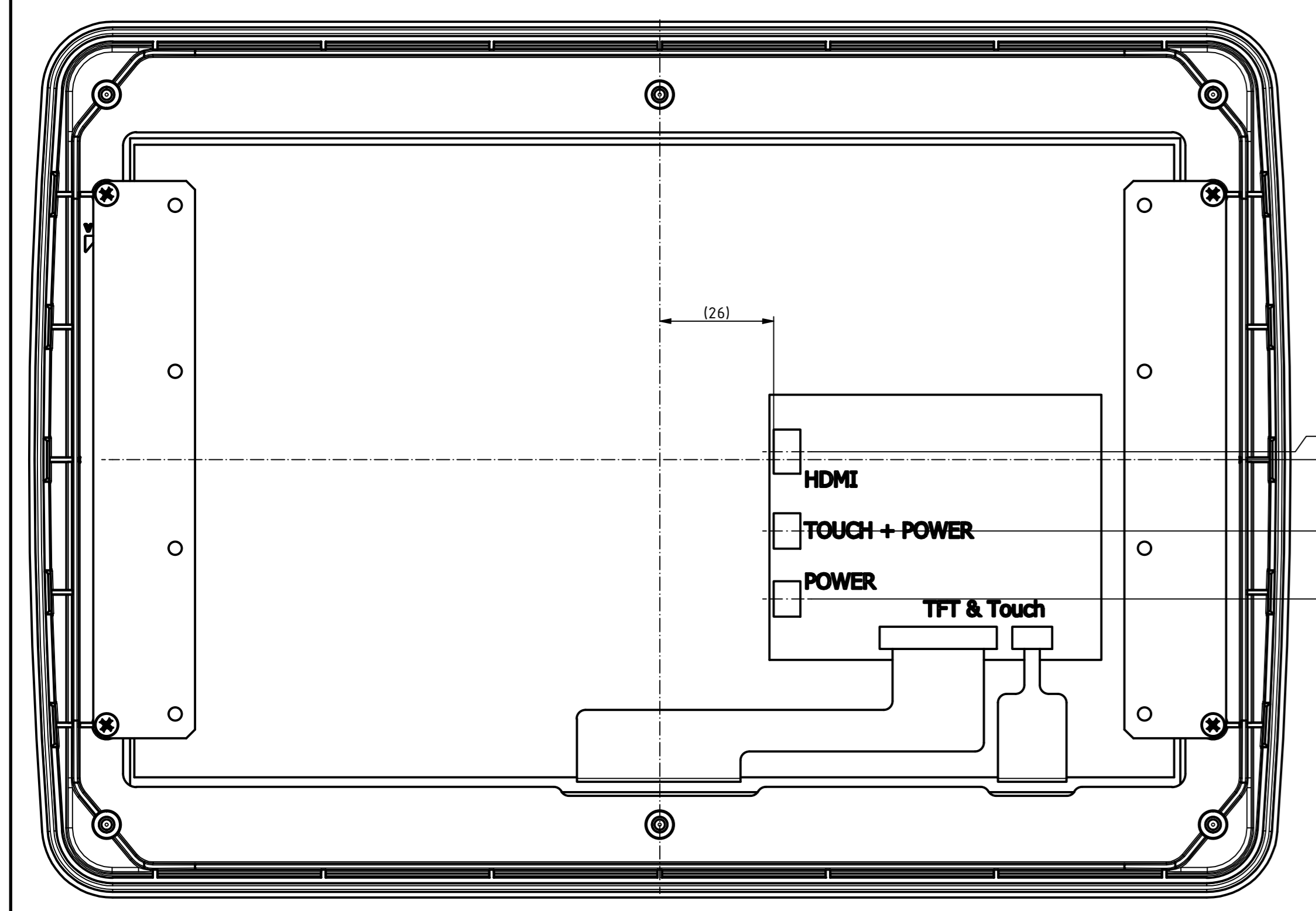


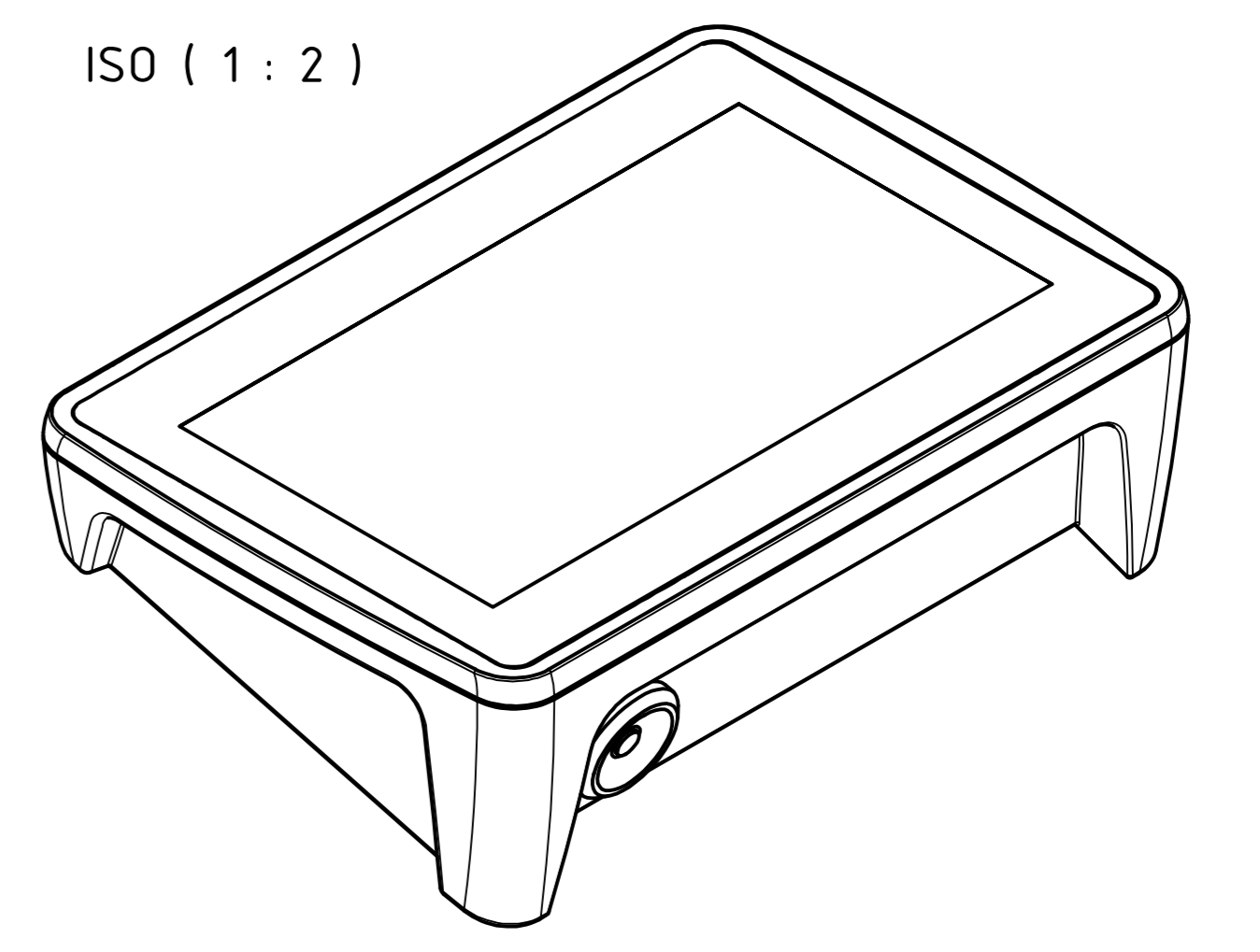
Z
15° gedreht/turned *nur Unterteil*
only Base



nur Oberteil
only lid



ISO (1 : 2)



Maßstab/ Scale:	1:1 (1:2)	
Zeichnungs-Nr. / Drawing-No.:	OK 54.35.4.12.01	
Artikel / Article:	BoPad	
	BOP 10.1 P HDMI-Starterkit	
	Katalogz./Catalogue draw.	
A.Nr. / Art. No.:	Datum / Date:	
DISK:	2804_193.dwg	
Datum / Date:	08.02.2024, FW	



"Schutzzeichen nach DIN ISO 16010:2006 beachten" "Please pay attention to copyright note DIN ISO 16010"