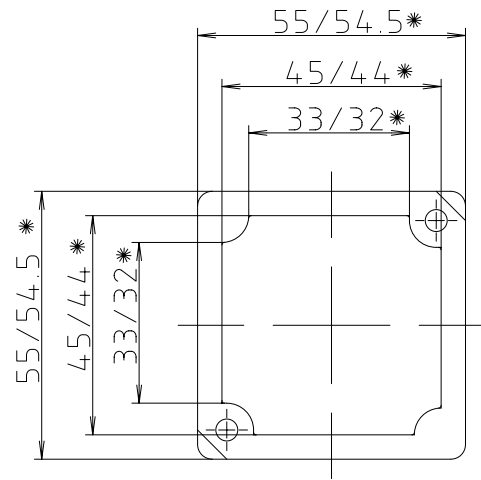
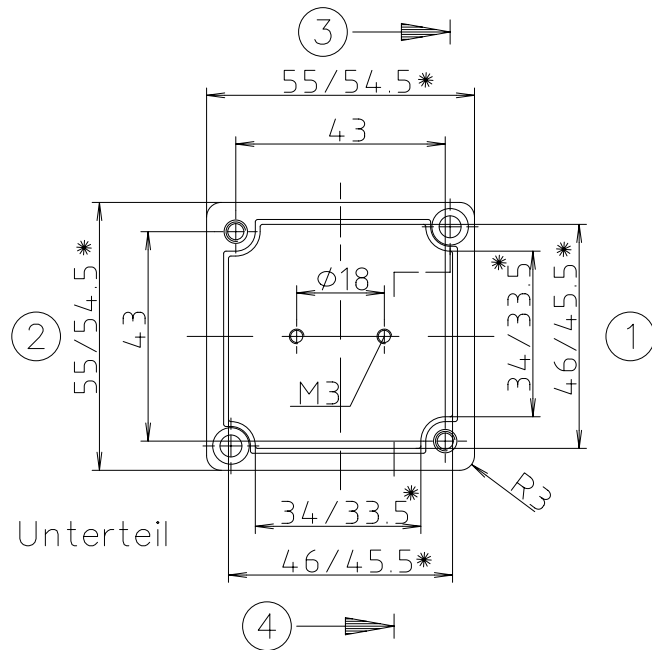




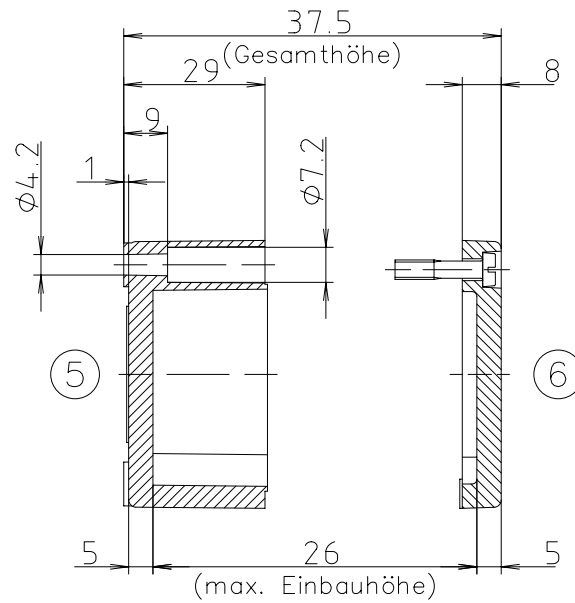
"Schutzvermerk nach DIN 34 beachten"



Deckel



Unterteil



* = Mass durch Formkonizität
 nach unten verringert.
 Freimaß-Toleranz nach
 DIN 16901-130

Maßstab: 1:1		
Zchn.Nr: 3K 0303.003.01		
Artikel: P303 / 2 0606 03		
Katalogzeichnung		
 BOPLA A Phoenix Mecano Company		
DISK : 2 401 752		
Ae.Nr:	Datum:	Datum: 29.03.2004 NK