

# Conrad.Art.Nr. 521868

## BE 60

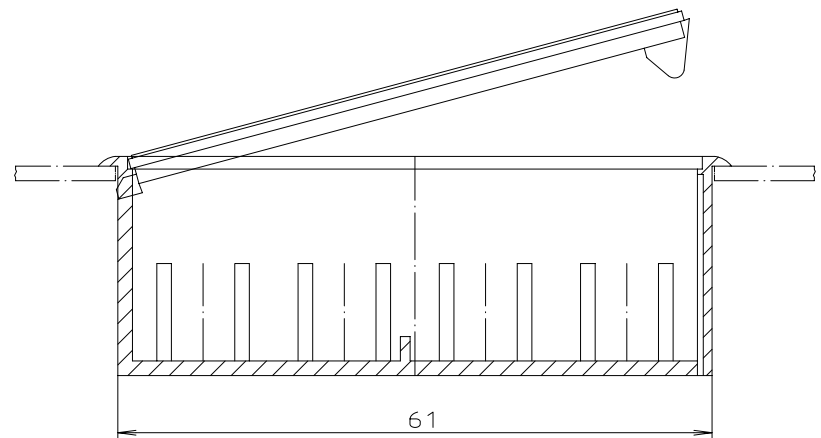
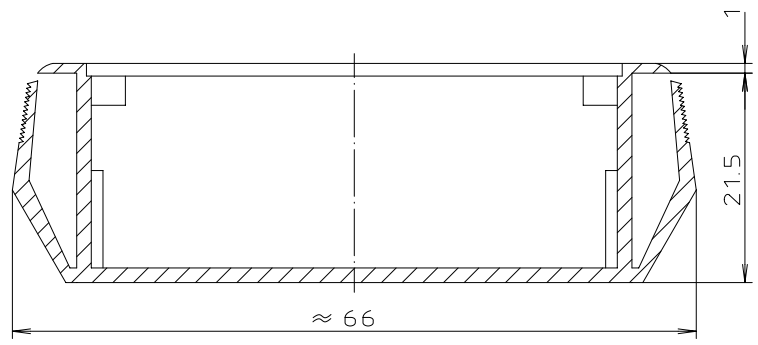
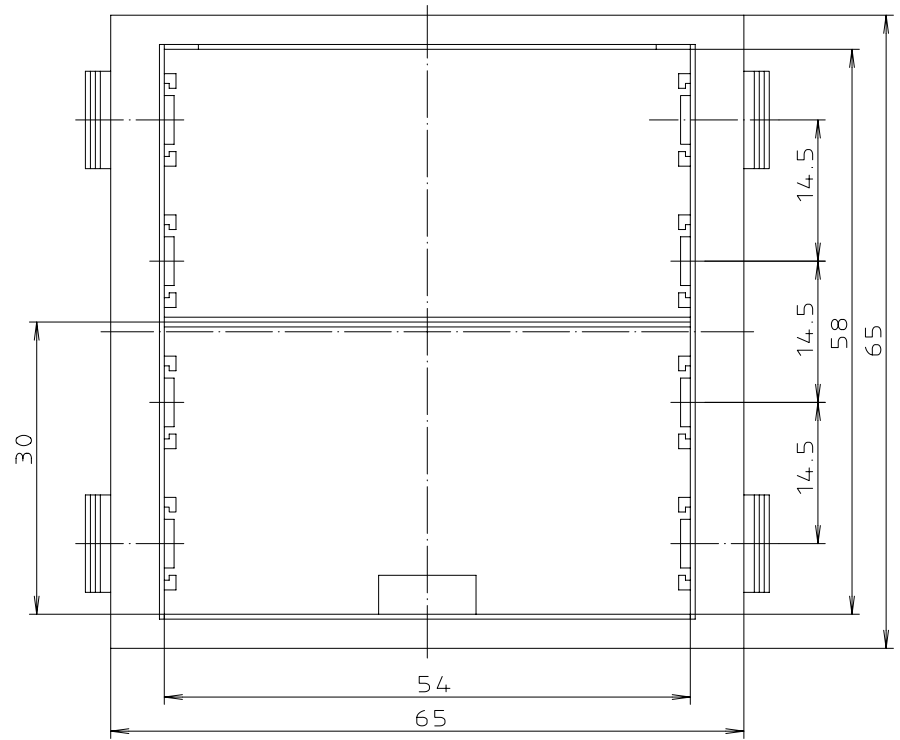
Batteriefach einschl. Kontaktfedern für 4 x Mignon-Batterie oder 2x 9V-Block-Batterie und Batteriesymbol-Aufkleber.

Art.-Nr. 46600000

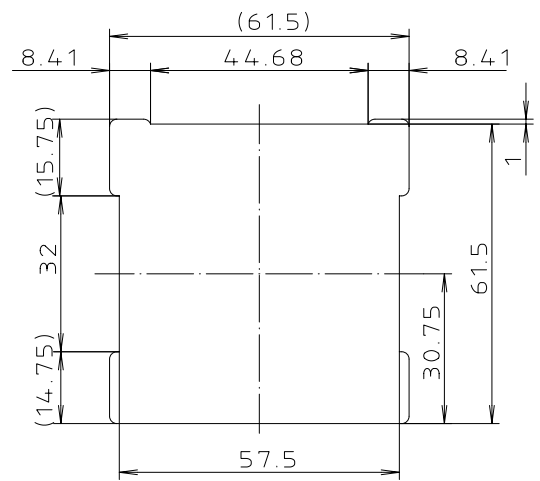
<b>Breite</b>	65 mm
<b>Höhe</b>	21 mm
<b>Länge</b>	65 mm
<b>Material 1</b>	Polyamid 6 unverstärkt (Kunststoff)
<b>Material 2</b>	ABS (Acrylnitril-Butadien-Styrol) (Kunststoff)
<b>Farbe</b>	schwarz



„Schutzvermerk nach DIN 34 beachten.“



Einbauöffnung  
BE 60



Konvertierung nicht zulässig!	
Maßstab: -	
Zchn.Nr: 3K 0060.004.01	
Artikel: BE 60	
Katalogzeichnung	
...	...
...	...
...	...
...	...
...	...
Ae.Nr:	Datum:
A Phoenix Mecano Company	
DISK : 2 701 906	
Datum: 14.07.99 HR	