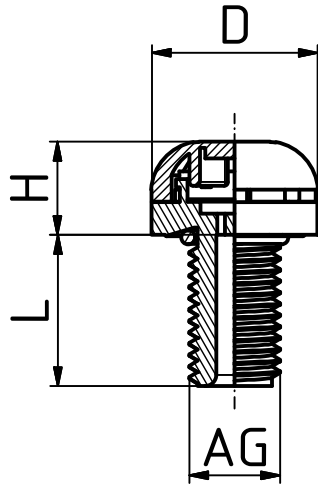
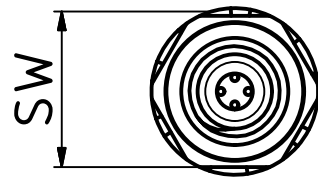
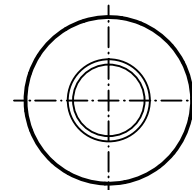


"Schutzvermerk nach DIN ISO 16016 beachten" "Please pay attention to copyright note DIN ISO 16016"

( 2 : 1 )



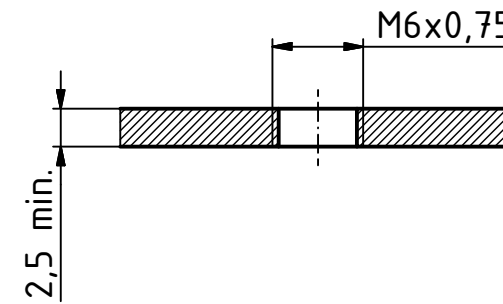
Einschraubdrehmoment  
screw-in torque  
30 Ncm



Schlüsselweite/  
head width

Modell/model	AG	L	SW	H	D
DAE M6	M6x0,75	10	10	6,15	11

Bearbeitungshinweis/  
machining note:



für Direkt-  
montage/  
for direct  
assembly

( 1 : 1 )



Maßstab/ Scale:	2:1 (1:1)	
Zeichnungs-Nr. / Drawing-No.: 3K 5450.007.02		
Artikel / Article: DAE M6		
Katalogzeichnung/Catalogue drw.		
4265	29.01.2019	 BOPLA A Phoenix Mecano Company
Ä.Nr/ Alt.No:	Datum/ Date:	
DISK: 2504148.idw		
Datum/Date: 26.06.2018 KH		