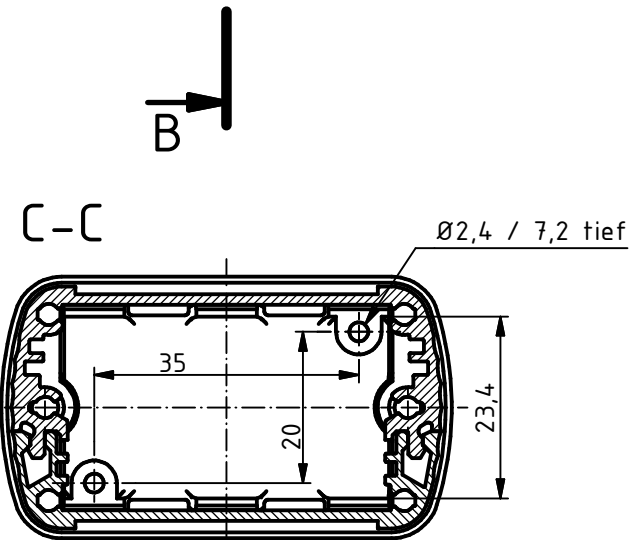
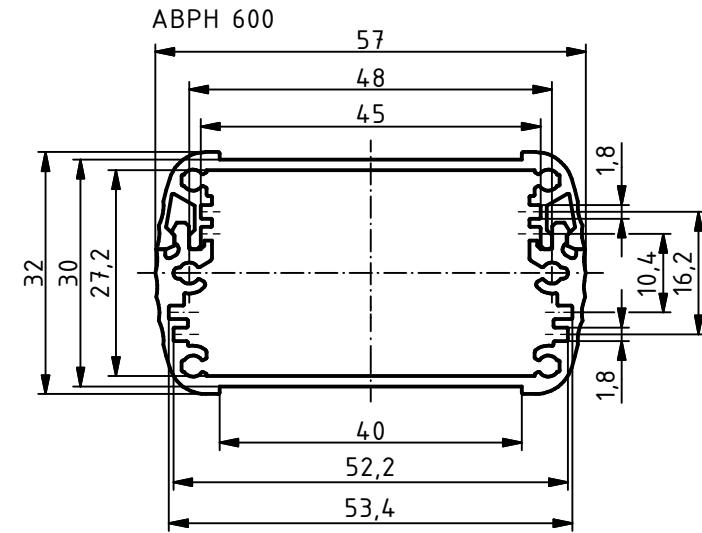
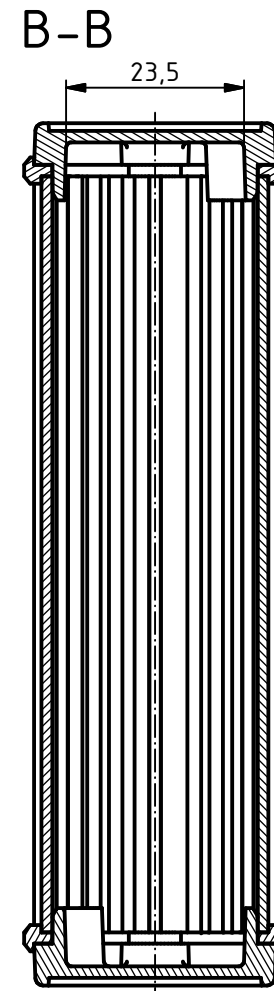
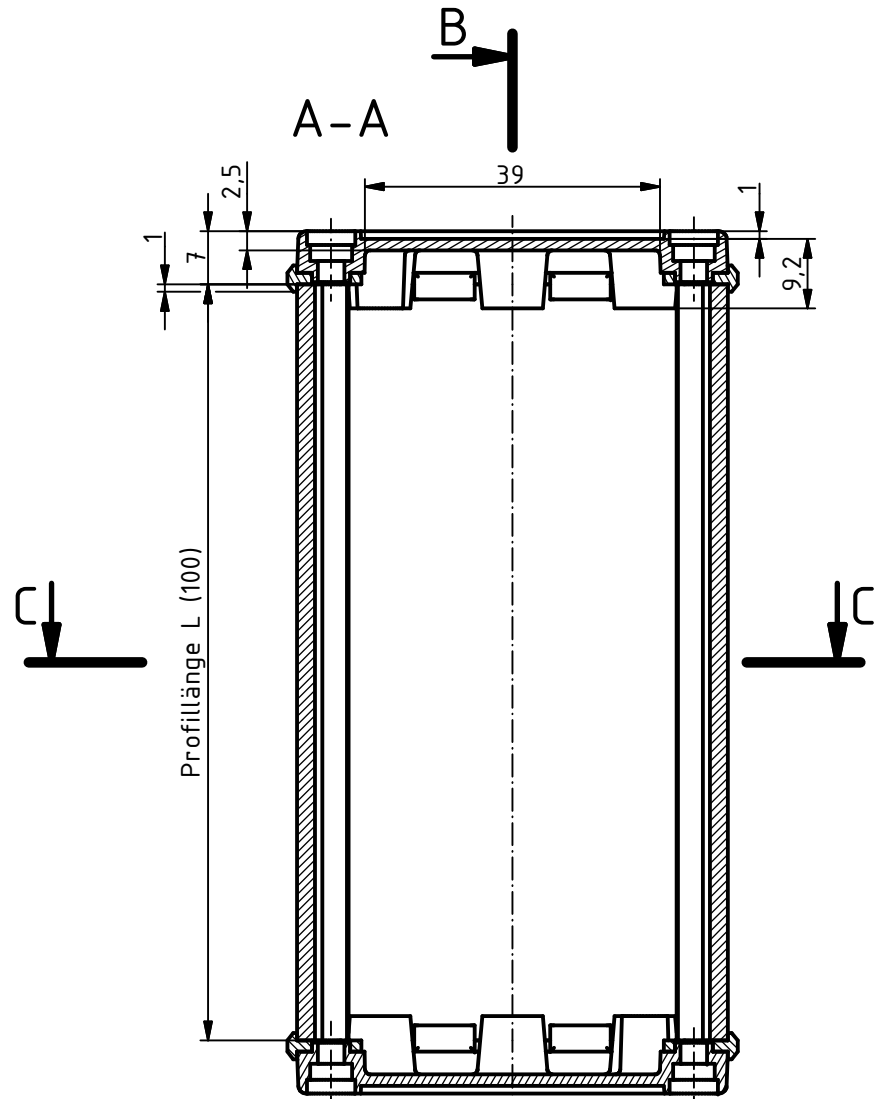
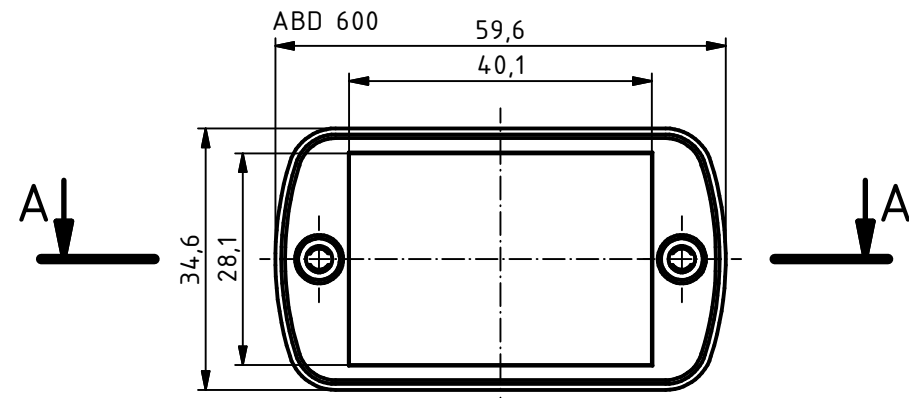
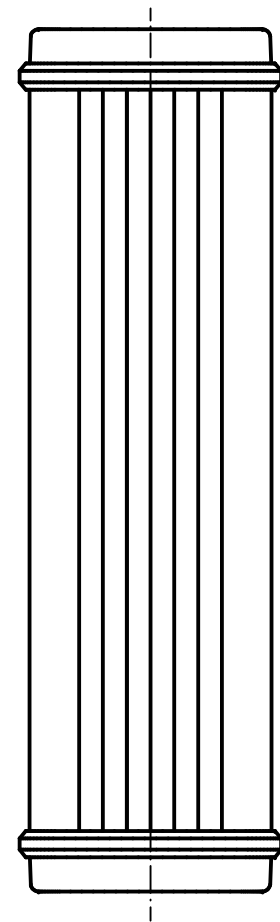


"Schutzvermerk nach DIN ISO 16016 beachten"



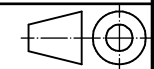
Maßstab: 1:1

Zchn.Nr.:

Artikel: ABPH 600-100 + ABD 600
Katalogzeichnung

Ä.Nr: Datum:

DISK: 84066100.MT01 ABPH 600-100 + ABD 600.idw
Datum: 23.02.2011 JL



BOPLA
A Phoenix Mecano Company