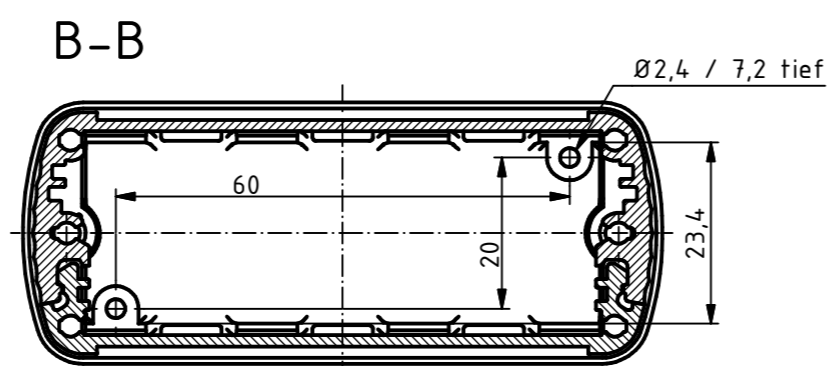
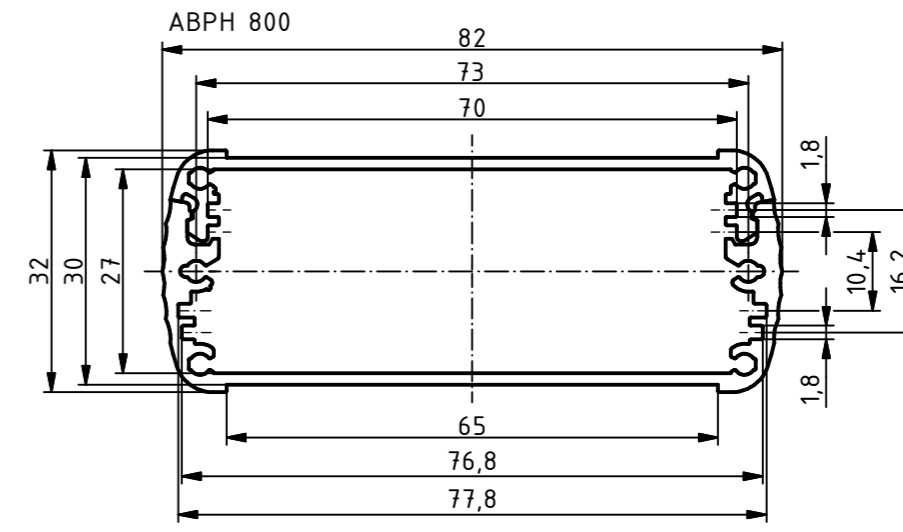
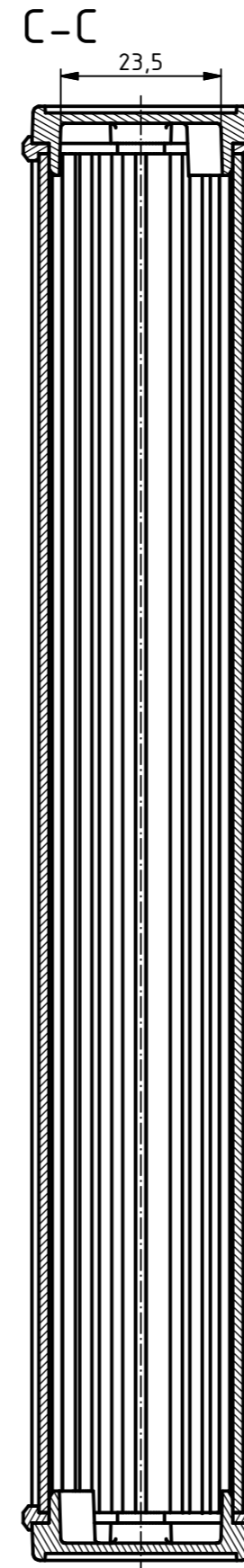
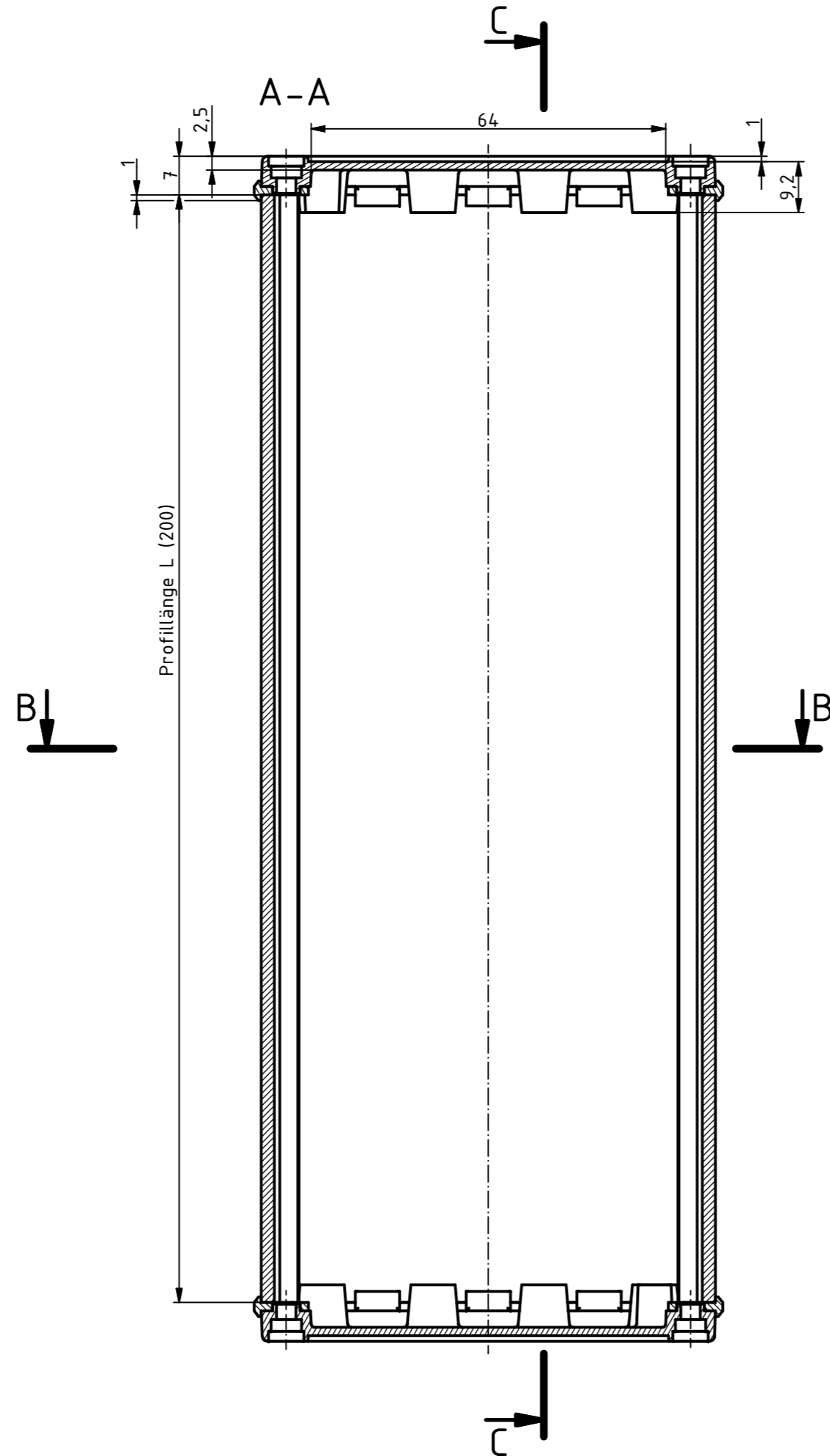
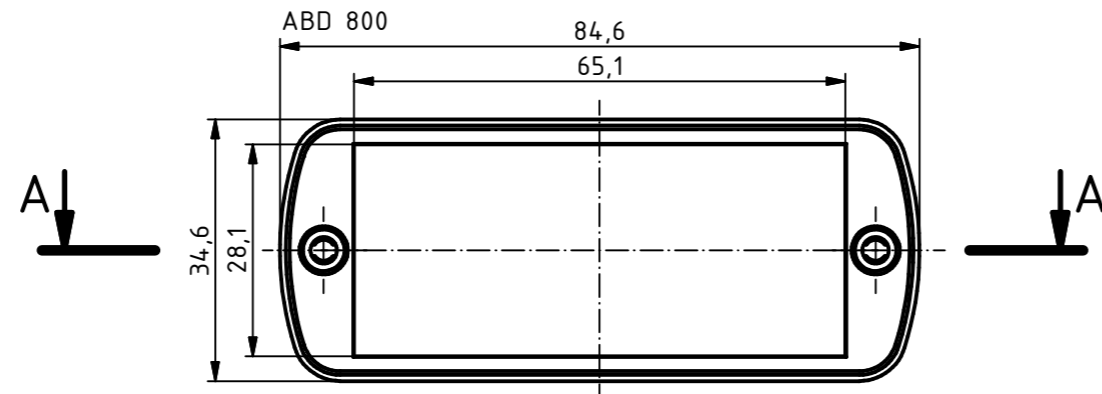
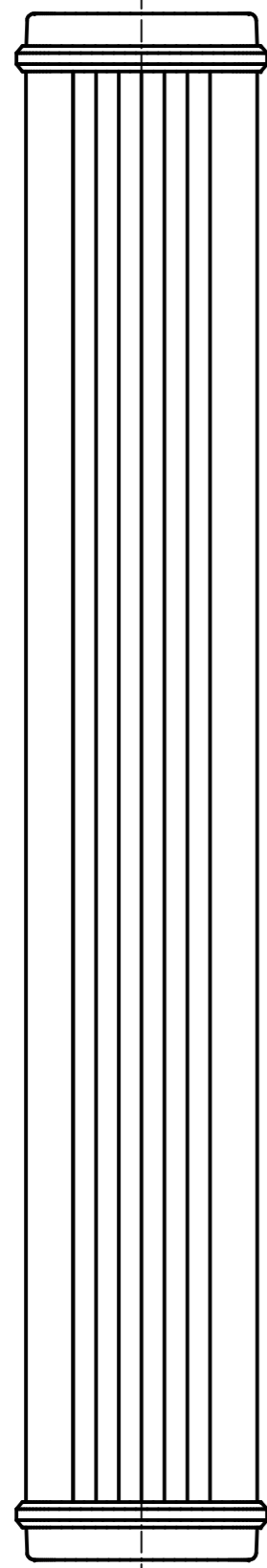


"Schutzvermerk nach DIN ISO 16016 beachten"



Maßstab: 1:1

Zchn.Nr.:

Artikel: ABPH 800-200 + ABD 800
Katalogzeichnung

Ä.Nr: Datum:

DISK: 84086200.MT01_ABPH 800-200 + ABD 800.idw
Datum: 24.02.2011 JL

