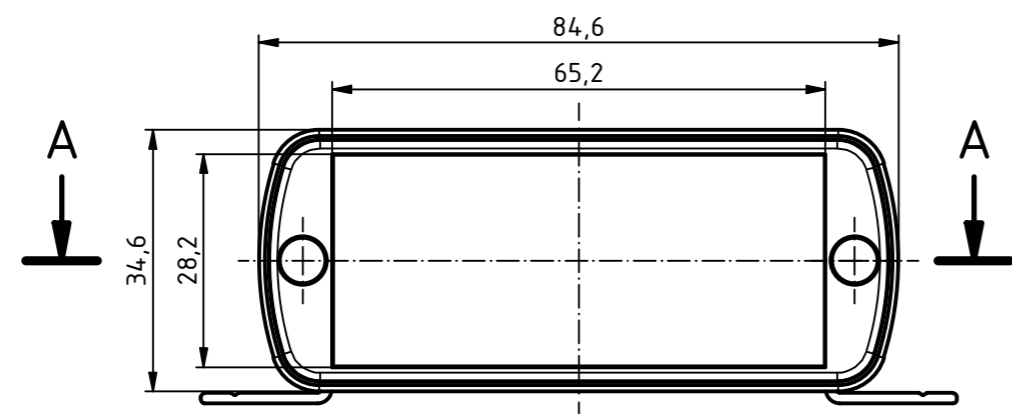
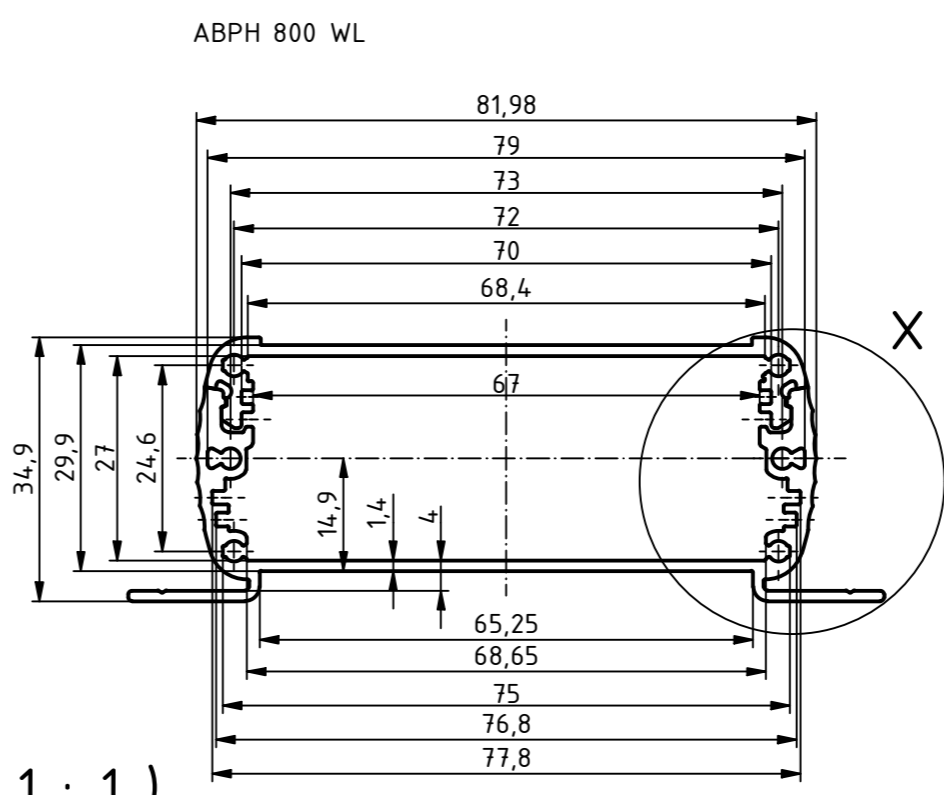


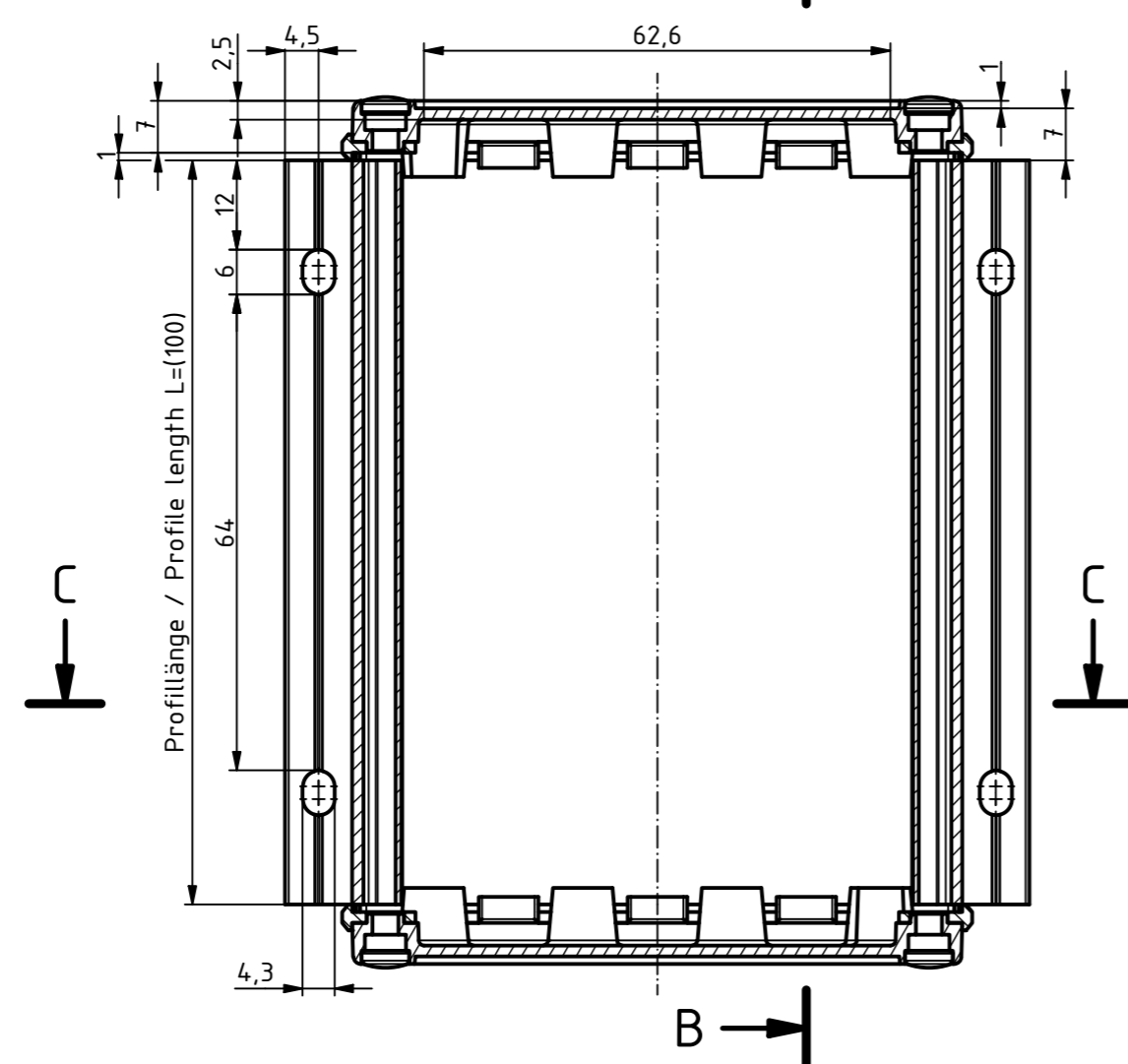
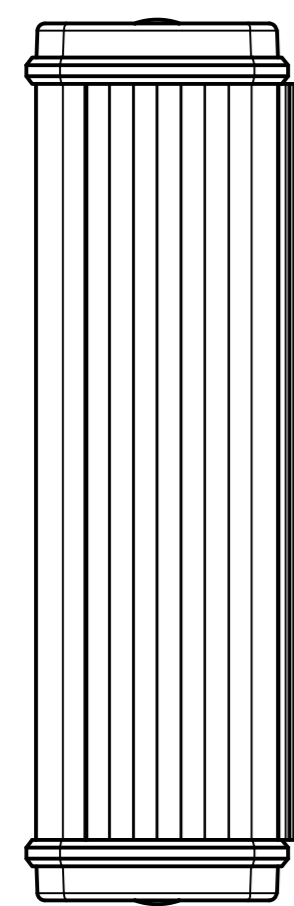
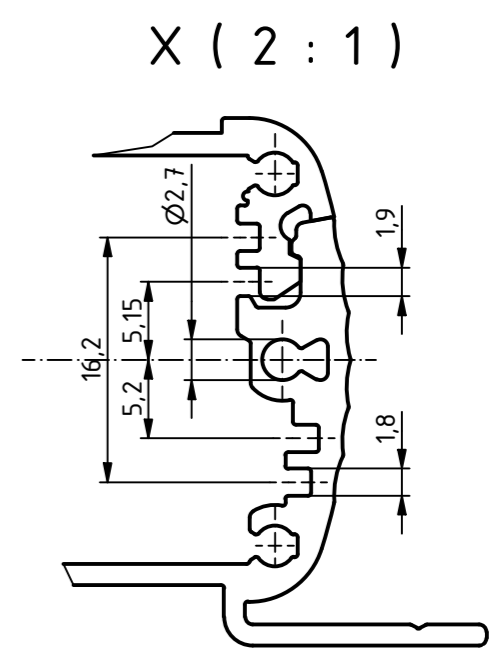
"Schutzvermerk nach DIN ISO 16016 beachten" "Please pay attention to copyright note DIN ISO 16016"



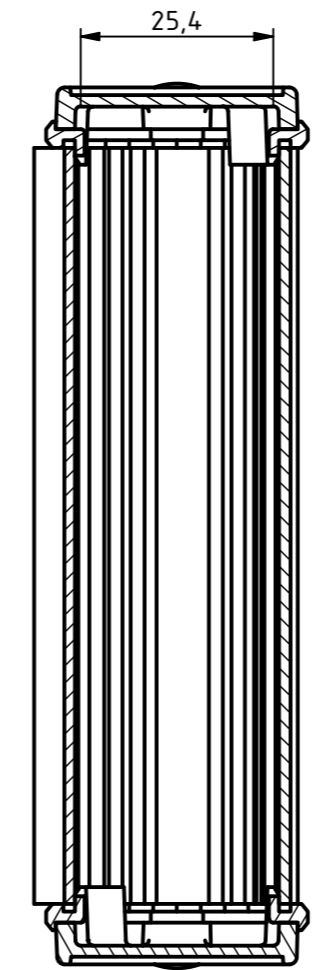
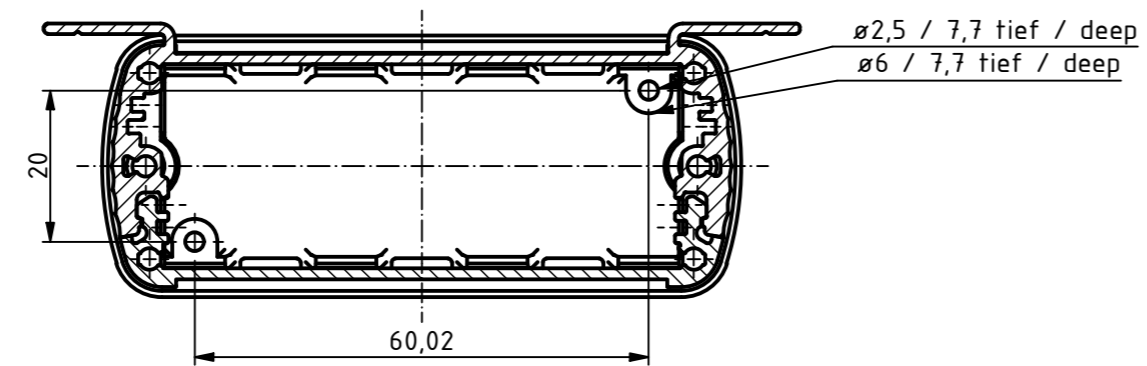
A-A (1:1)
B →



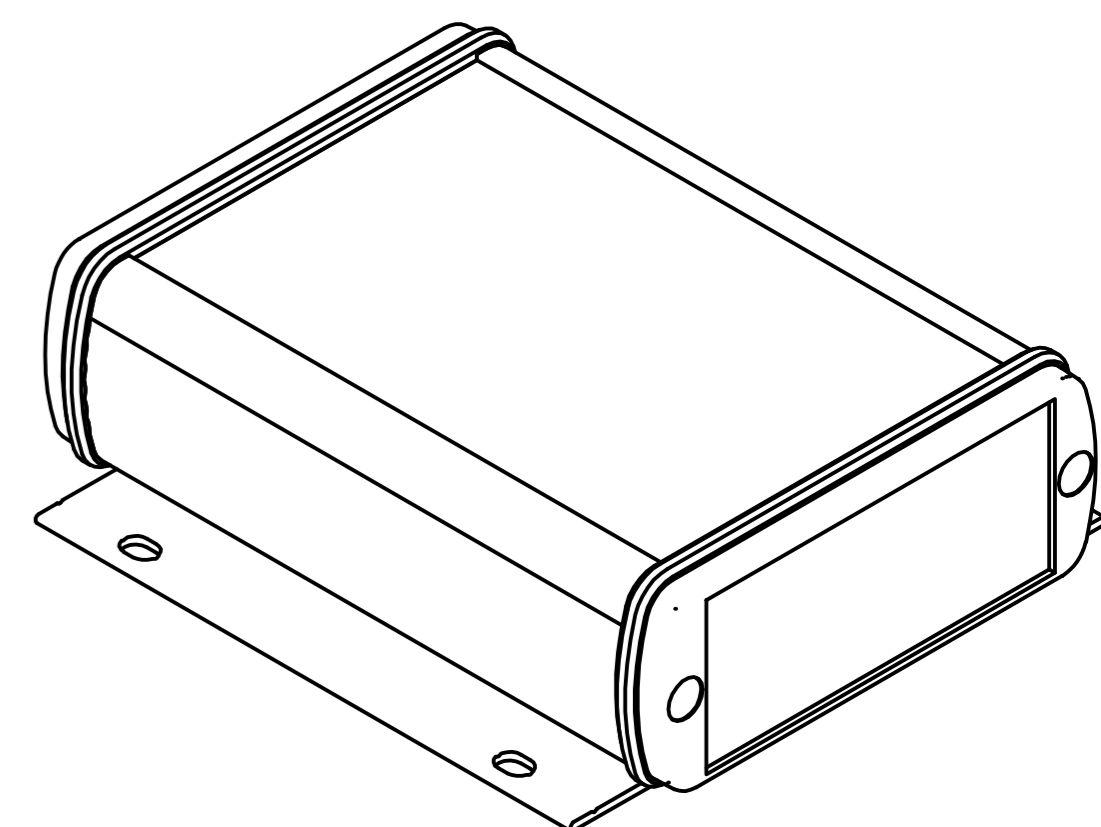
B-B (1:1)





C-C (1:1)



ISO (1:1)



Artikel-Nr. Art.-No.		
Maßstab/ Scale: 1:1 (1:2)		
Zeichnungs-Nr. / Drawing-No.:		
Artikel / Article: ABPH 800-100 WL + ABD Deckel / Lid Katalogzeichnung Catalogue drawing		
A.Nr. Alt.No.	Datum/ Date:	 BOPLA A Phoenix Mecano Company
DISK: ABPH 800-0100 WL + ABD 800.idw Datum/Date: 14.12.2020 ES		