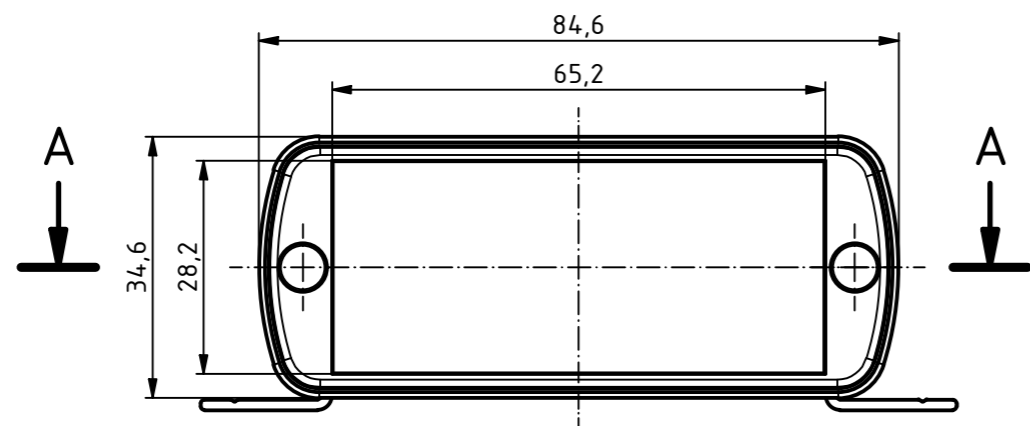
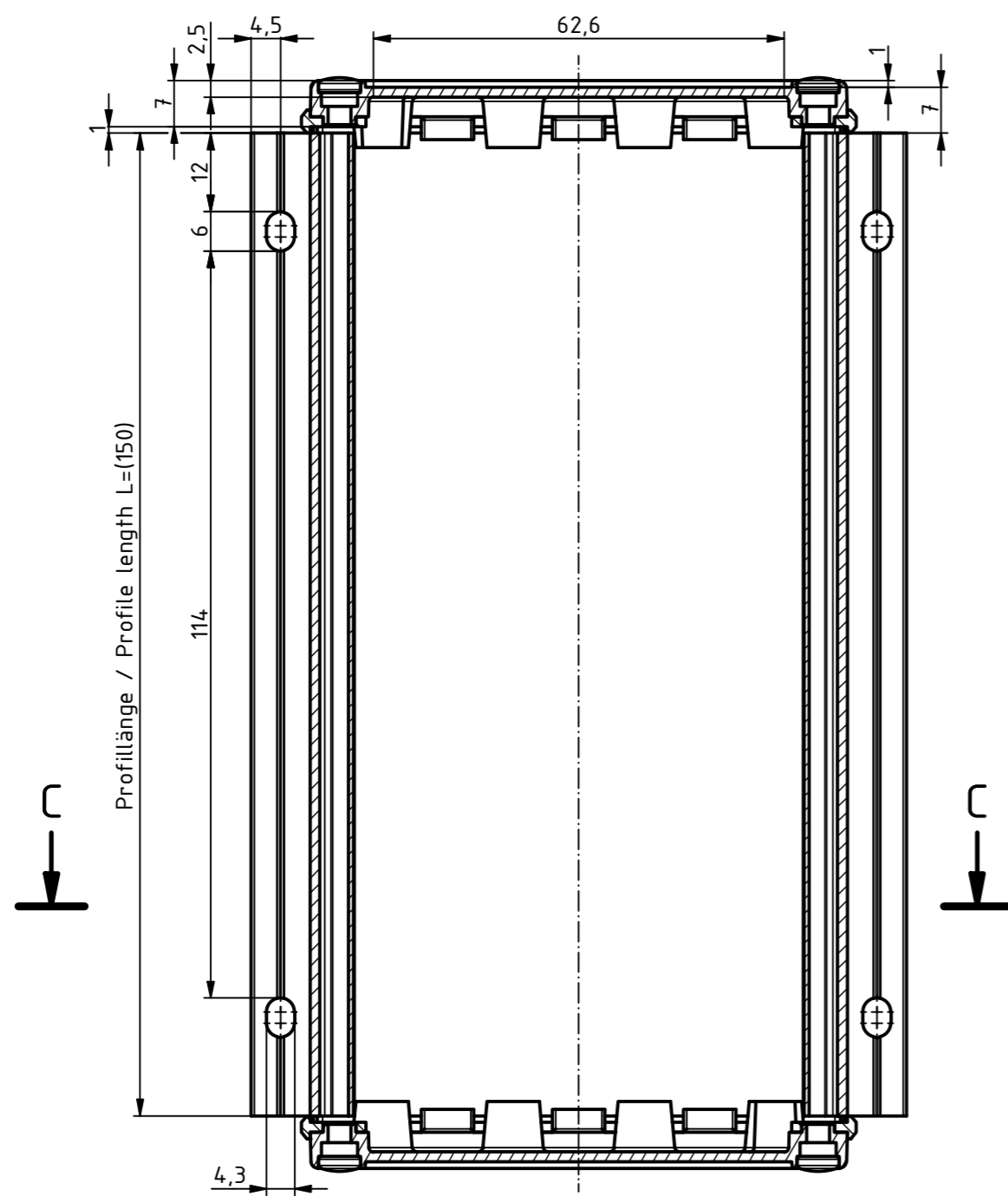
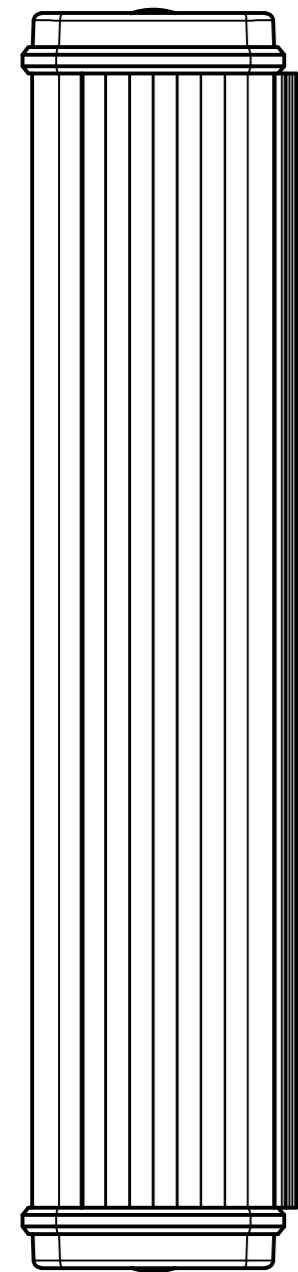
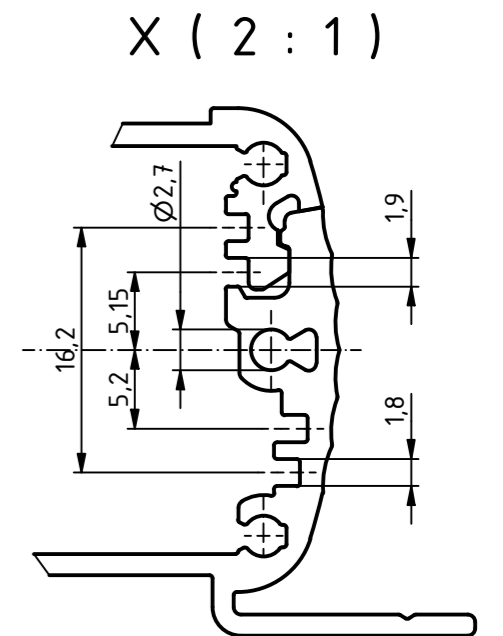
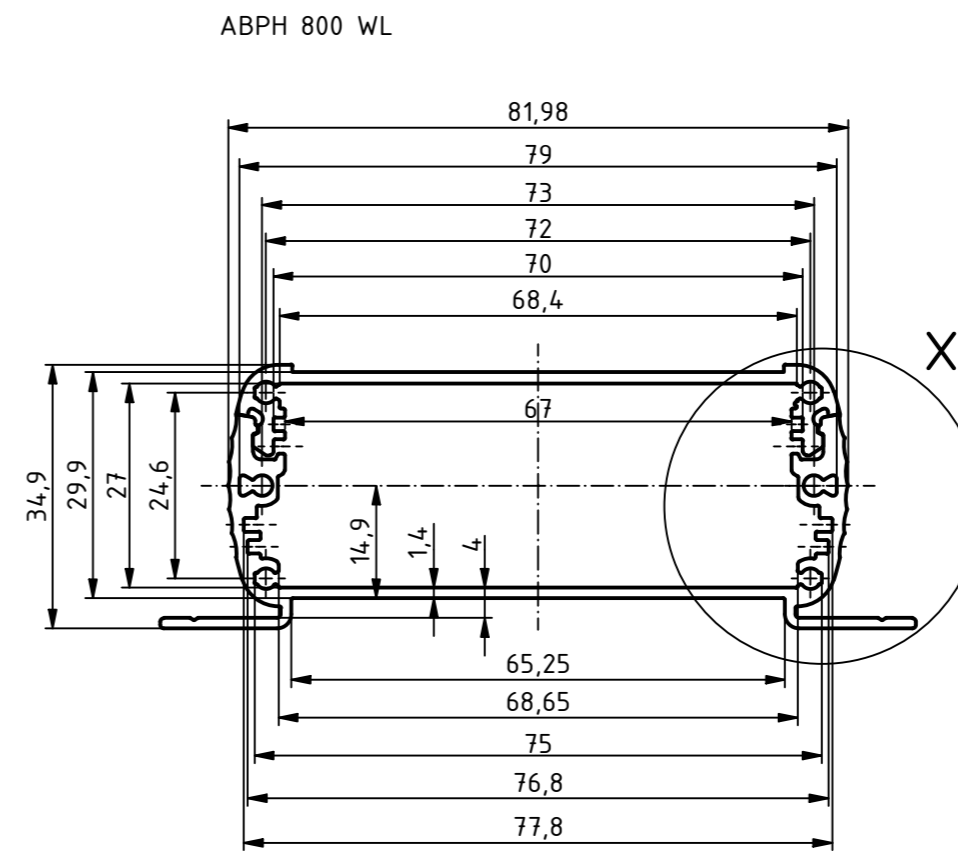


"Schutzvermerk nach DIN ISO 16016 beachten". "Please pay attention to copyright note DIN ISO 16016".

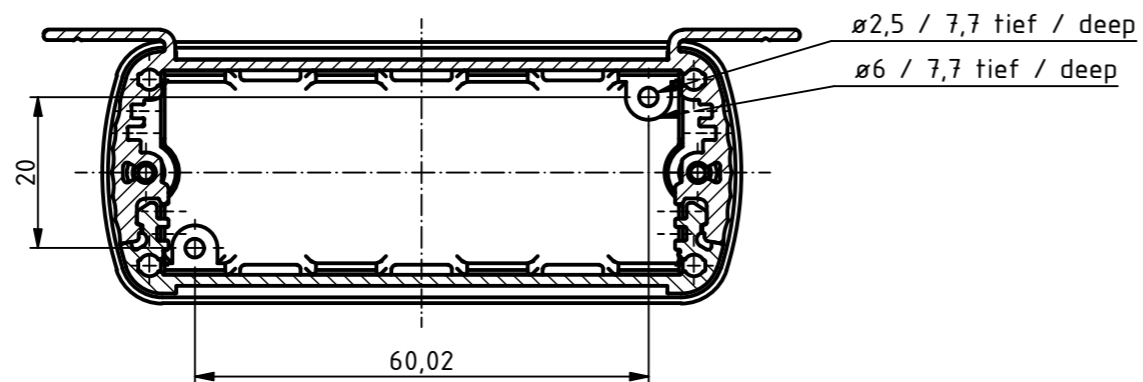
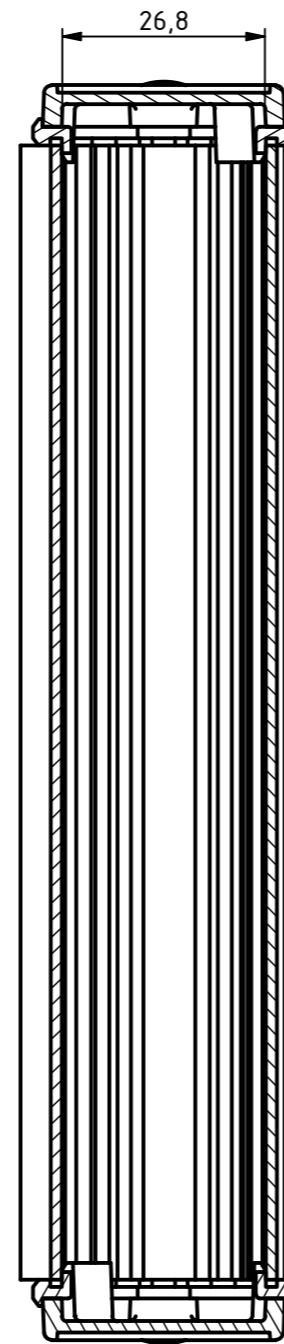


A-A (1:1)

B-B (1:1)

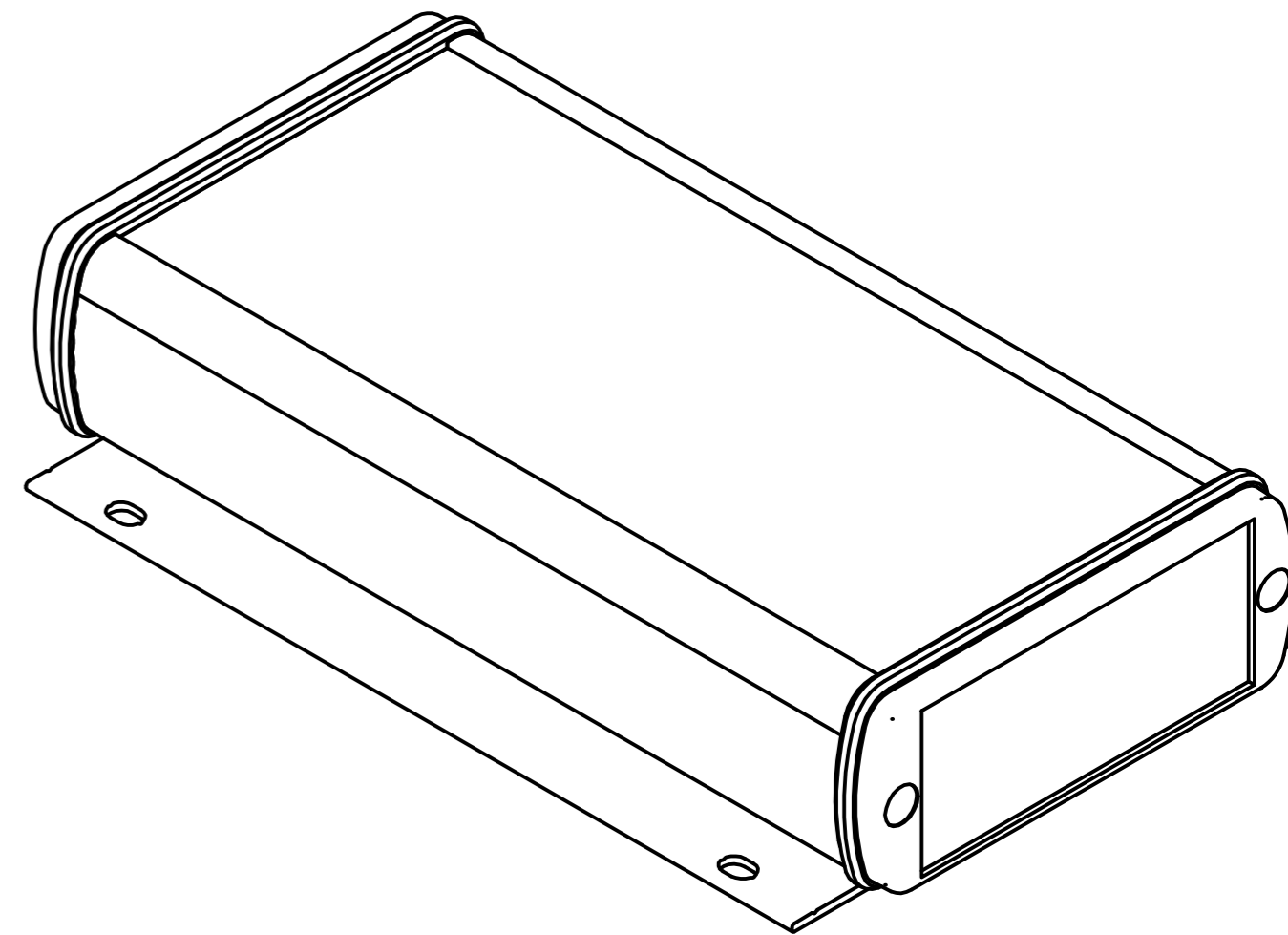


C-C (1:1)



ABPH 800 WL

ISO (1:1)



Artikel-Nr.:
Art.-No.:
Maßstab / Scale: 1:1 (1:2)

Zeichnungs-Nr. / Drawing-No.:

Artikel / Article:
ABPH 800-150 WL + ABD Deckel / Lid
Katalogzeichnung
Catalogue drawing

A.Nr / Art.No.:	Datum / Date:
DISK:	ABPH 800-0150 WL + ABD 800.idw
Datum / Date:	14.12.2020 ES

