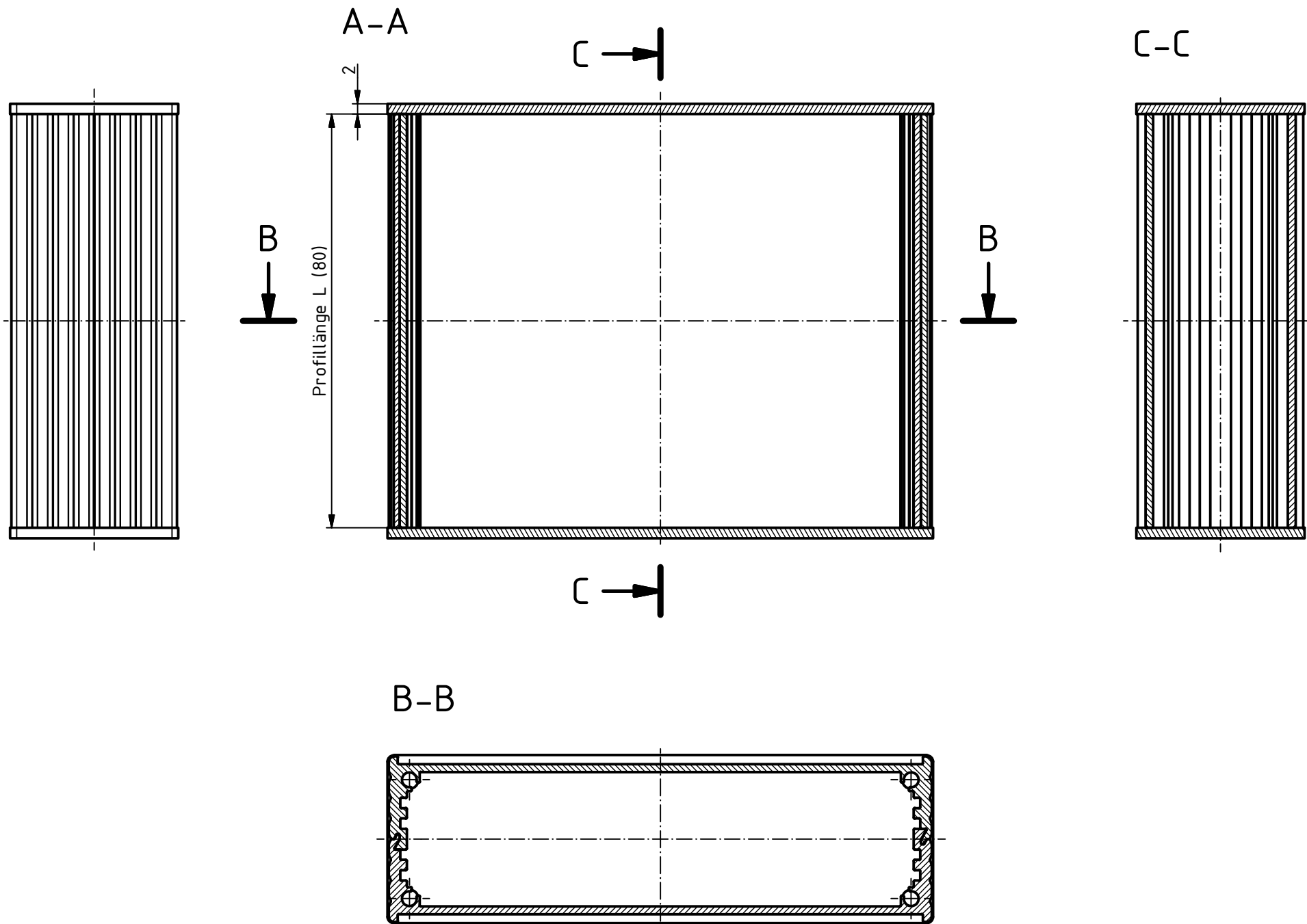
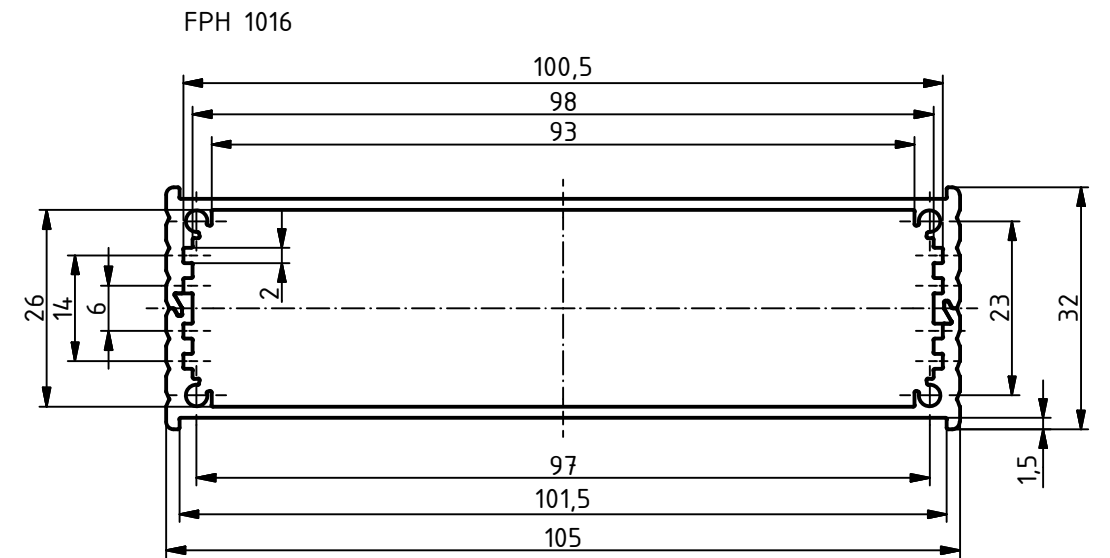
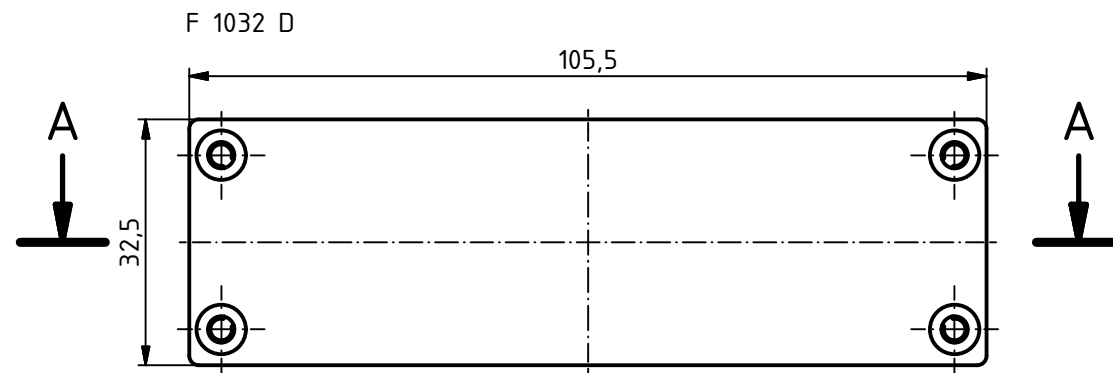
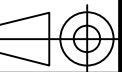


"Schutzvermerk nach DIN ISO 16016 beachten" "Please pay attention to copyright note DIN ISO 16016"



Maßstab/ Scale: 1:1



Zeichnungs-Nr. / Drawing-No.:

Artikel / Article:  
FiloTec m. Deckel  
FPH 1016 + F 1032 D  
Katalogzeichnung

Ä.Nr./ Alt.No:

Datum/ Date:



BOPLA

A Phoenix Mecano Company

DISK: 97115080.H\_F 1032-80.idw  
Datum/Date: 18.05.2016 AR