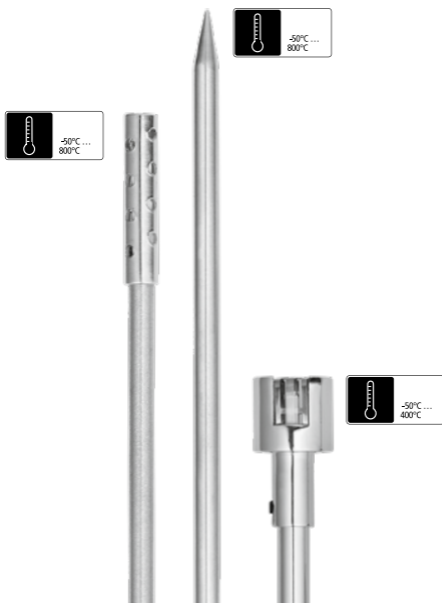


ThermoSensor Air / Tip / Touch



DE 02

EN 04

NL 06

DA 08

FR 10

ES 12

IT 14

PL 16

FI 18

PT 20

SV 22

NO 24

TR 26

RU 28

UK 30

CS 32

ET 34

RO 36

BG 38

EL 40

Laserliner



Lesen Sie die Bedienungsanleitung, das beiliegende Heft „Garantie- und Zusatzhinweise“ sowie die aktuellen Informationen und Hinweise im Internet-Link am Ende dieser Anleitung vollständig durch. Befolgen Sie die darin enthaltenen Anweisungen. Diese Unterlage ist aufzubewahren und bei Weitergabe des Gerätes mitzugeben.

Funktion / Verwendung

Die K-Type Temperaturfühler ThermoSensor Air, Tip und Touch sind mit den Geräten ThermoMaster, ThermoMaster Plus, ThermoSpot XP, CondenseSpot XP, MultiMeter XP und ClampMeter XP kompatibel.

Jeder der Temperaturfühler ist mit einem hitzebeständigen Handgriff ausgestattet und für einen speziellen Einsatzbereich ausgelegt.

- Der ThermoSensor Air dient der Messung von Luft- und Gastemperaturen.
- Der ThermoSensor Tip eignet sich für das Einstechen in weiche, hochviskose Materialien zur Messung der Kontakttemperatur.
- Mit dem ThermoSensor Touch kann die Oberflächen- und Kontakttemperatur bei dem Einsatz auf festen Untergründen ermittelt werden.

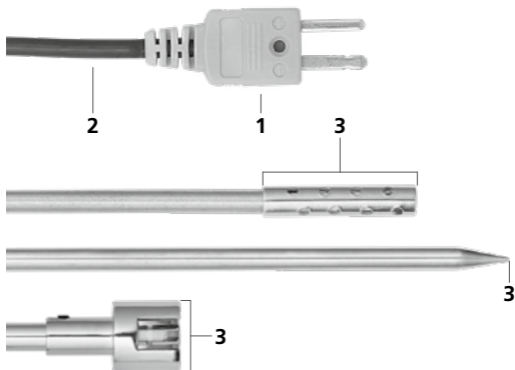
Allgemeine Sicherheitshinweise

- Beachten Sie zur sachgerechten Benutzung die Sicherheitshinweise Ihres verwendeten Temperaturmessgerätes.
- Setzen Sie das Gerät ausschließlich gemäß dem Verwendungszweck innerhalb der Spezifikationen ein.
- Nicht geeignet für explosionsgefährdete Bereiche oder diagnostische Messungen im medizinischen Bereich.
- Die Messgeräte und das Zubehör sind kein Kinderspielzeug. Vor Kindern unzugänglich aufbewahren.
- Baulich darf das Gerät nicht verändert werden.
- Setzen Sie das Gerät keiner mechanischen Belastung, enormen Temperaturen, Feuchtigkeit oder starken Vibrationen aus.
- Der Thermomessfühler (K-Typ) darf nicht unter Fremdspannung betrieben werden.

ThermoSensor Air / Tip / Touch

Hinweise zur Wartung und Pflege

Reinigen Sie alle Komponenten mit einem leicht angefeuchteten Tuch und vermeiden Sie den Einsatz von Putz-, Scheuer- und Lösungsmitteln. Lagern Sie das Gerät an einem sauberen, trockenen Ort.



1 K-Type-Anschluss

2 Kabel, 0,4 - 1,2 m

3 Messfläche

Technische Daten (Technische Änderungen vorbehalten. 21W30)

Messbereich Air / Tip	-50°C ... 800°C
Messbereich Touch	-50°C ... 400°C
Genauigkeit Air / Tip	± 2,5°C (-50°C ... 333°C) ± 0,75% (333°C ... 800°C)
Genauigkeit Touch	± 2,5°C (-50°C ... 333°C) ± 0,75% (333°C ... 400°C)
Arbeitsbedingungen	-10°C ... 60°C, Luftfeuchtigkeit max. 80% rH, nicht kondensierend, Arbeitshöhe max. 4000 m über NN (Normalnull)
Lagerbedingungen	-20°C ... 70°C, Luftfeuchtigkeit max. 80% rH
Kabellänge	40 ... 120 cm
Messfühler Air	165 mm
Messfühler Tip	185 mm
Messfühler Touch	115 mm
Abmessungen (B x H x T) Air	22 x 295 x 22 mm (ohne Kabel)
Abmessungen (B x H x T) Tip	22 x 315 x 22 mm (ohne Kabel)
Abmessungen (B x H x T) Touch	22 x 245 x 22 mm (ohne Kabel)
Gewicht Air	106 g
Gewicht Tip	104 g
Gewicht Touch	96 g

EU-Bestimmungen und Entsorgung

Das Gerät erfüllt alle erforderlichen Normen für den freien Warenverkehr innerhalb der EU.

Elektrogeräte, Zubehör und Verpackungen sollen einer umweltgerechten Wiederverwertung zugeführt werden, um wertvolle Rohstoffe zurückzugewinnen.

Informieren Sie sich bitte bei Ihrer Gemeinde über entsprechende Entsorgungseinrichtungen und beachten Sie die jeweiligen Entsorgungs- und Sicherheitshinweise an den Annahmestellen.

Bitte beachten Sie auch unsere aktuellen Zusatzhinweise im Internet unter: <http://laserliner.com/info>



ThermoSensor Air / Tip / Touch



Completely read through the operating instructions, the "Warranty and Additional Information" booklet as well as the latest information under the internet link at the end of these instructions. Follow the instructions they contain. This document must be kept in a safe place and passed on together with the device.

Function / application

The ThermoSensor Air, Tip and Touch K-type temperature sensors are compatible with the following devices: ThermoMaster, ThermoMaster Plus, ThermoSpot XP, CondenseSpot XP, MultiMeter XP and ClampMeter XP. Each of the temperature sensors has a heat resistant handle and is designed for a specific application.

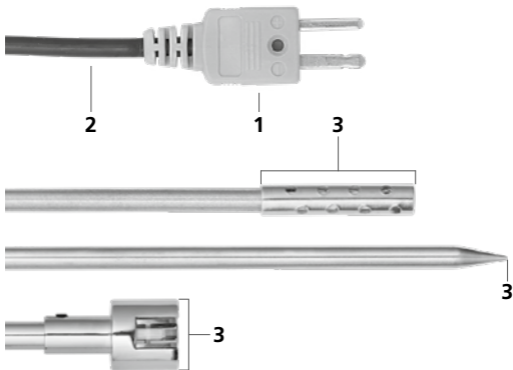
- ThermoSensor Air measures air and gas temperatures.
 - ThermoSensor Tip is suitable for inserting into soft, highly viscous materials for measuring the contact temperature.
 - ThermoSensor Touch allows the surface and contact temperature to be measured on solid surfaces.
-

General safety instructions

- To ensure correct use, please observe the safety instructions for your temperature measuring device or multimeter.
- The device must only be used in accordance with its intended purpose and within the scope of the specifications.
- Not suitable for use in environments that present a risk of explosion or for medical diagnoses.
- The measuring tools and accessories are not toys. Keep out of reach of children.
- The structure of the device must not be modified in any way.
- Do not expose the device to mechanical stress, extreme temperatures, moisture or significant vibration.
- Do not power the temperature sensor (K-type) with an external voltage.

Information on maintenance and care

Clean all components with a damp cloth and do not use cleaning agents, scouring agents and solvents. Store the device in a clean and dry place.



- 1 K-type connection
- 2 Cable, 0.4 - 1.2 m

- 3 Measuring surfaces

ThermoSensor Air / Tip / Touch

Technical data (Subject to technical changes without notice 21W30)

Measurement range Air / Tip	-50°C ... 800°C
Measurement range Touch	-50°C ... 400°C
Accuracy Air / Tip	± 2.5°C (-50°C ... 333°C) ± 0.75% (333°C ... 800°C)
Accuracy Touch	± 2.5°C (-50°C ... 333°C) ± 0.75% (333°C ... 400°C)
Operating conditions	-10°C ... 60°C, Max. humidity 80% rH, no condensation, Max. working altitude 4000 m above sea level
Storage conditions	-20°C ... 70°C, Max. humidity 80% rH
Cable length	40 ... 120 cm
Sensor Air	165 mm
Sensor Tip	185 mm
Sensor Touch	115 mm
Dimensions (W x H x D) Air	22 x 295 x 22 mm (without cable)
Dimensions (W x H x D) Tip	22 x 315 x 22 mm (without cable)
Dimensions (W x H x D) Touch	22 x 245 x 22 mm (without cable)
Weight Air	106 g
Weight Tip	104 g
Weight Touch	96 g

EU directives and disposal

This device complies with all necessary standards for the free movement of goods within the EU.

This product is an electric device and must be collected separately for disposal according to the European Directive on waste electrical and electronic equipment.

Further safety and supplementary notices at:
<http://laserliner.com/info>





Lees de handleiding, de bijgevoegde brochure 'Garantie- en aanvullende aanwijzingen' evenals de actuele informatie en aanwijzingen in de internet-link aan het einde van deze handleiding volledig door. Volg de daarin beschreven aanwijzingen op. Bewaar deze documentatie en geef ze door als u het apparaat doorgeeft.

Functie / toepassing

De K-type-temperatuursensor ThermoSensor Air, Tip en Touch zijn compatibel met de apparaten ThermoMaster, ThermoMaster Plus, ThermoSpot XP, CondenseSpot XP, MultiMeter XP en ClampMeter XP. Elke temperatuursensor beschikt over een hittebestendige handgreep en is geschikt voor een speciaal toepassingsgebied.

- De ThermoSensor Air is bedoeld voor de meting van lucht- en gastemperaturen.
- De ThermoSensor Tip is geschikt voor het insteken in zachte, hoogvisceuze materialen voor de meting van de contacttemperatuur.
- Met de ThermoSensor Touch kan de oppervlakte- en contacttemperatuur bij de toepassing op vaste ondergronden worden bepaald.

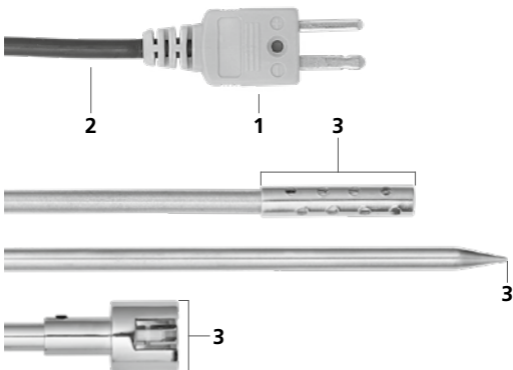
Algemene veiligheidsaanwijzingen

- Neem voor het vakkundige gebruik altijd de veiligheidsinstructies van het gebruikte temperatuurmeettoestel of de multimeter in acht.
- Gebruik het apparaat uitsluitend doelmatig binnen de aangegeven specificaties.
- Niet geschikt voor gebruik in explosiegevaarlijke zones of voor diagnostische metingen op medisch gebied.
- De meetapparaten en het toebehoren zijn geen kinderspeelgoed. Buiten het bereik van kinderen bewaren.
- De bouwwijze van het apparaat mag niet worden veranderd!
- Stel het apparaat niet bloot aan mechanische belasting, extreme temperaturen, vocht of sterke trillingen.
- De temperatuursensor (K-type) mag niet met externe spanning worden gebruikt.

ThermoSensor Air / Tip / Touch

Opmerkingen inzake onderhoud en reiniging

Reinig alle componenten met een iets vochtige doek en vermijd het gebruik van reinigings-, schuur- en oplosmiddelen. Bewaar het apparaat op een schone, droge plaats.



1 K-type-aansluiting

2 Kabel, 0,4 - 1,2 m

3 Meetvlakken

Technische gegevens

(Technische veranderingen voorbehouden. 21W30)

Meetbereik Air / Tip	-50°C ... 800°C
Meetbereik Touch	-50°C ... 400°C
Nauwkeurigheid Air / Tip	± 2,5°C (-50°C ... 333°C) ± 0,75% (333°C ... 800°C)
Nauwkeurigheid Touch	± 2,5°C (-50°C ... 333°C) ± 0,75% (333°C ... 400°C)
Werkomstandigheden	-10°C ... 60°C, Luchtvochtigheid max. 80% rH, nietcondenserend, Werkhoogte max. 4000 m boven NAP (Nieuw Amsterdams Peil)
Opslagvoorwaarden	-20°C ... 70°C, Luchtvochtigheid max. 80% rH
Kabellengte	40 ... 120 cm
Meetsensor Air	165 mm
Meetsensor Tip	185 mm
Meetsensor Touch	115 mm
Afmetingen (B x H x D) Air	22 x 295 x 22 mm (zonder kabel)
Afmetingen (B x H x D) Tip	22 x 315 x 22 mm (zonder kabel)
Afmetingen (B x H x D) Touch	22 x 245 x 22 mm (zonder kabel)
Gewicht Air	106 g
Gewicht Tip	104 g
Gewicht Touch	96 g

EU-bepalingen en afvoer

Het apparaat voldoet aan alle van toepassing zijnde normen voor het vrije goederenverkeer binnen de EU.

Dit product is een elektrisch apparaat en moet volgens de Europese richtlijn voor oude elektrische en elektronische apparatuur gescheiden verzameld en afgevoerd worden.

Verdere veiligheids- en aanvullende instructies onder: <http://laserliner.com/info>



ThermoSensor Air / Tip / Touch



Du bedes venligst læse betjeningsvejledningen, det vedlagte hæfte „Garanti- og supplerende anvisninger“ samt de aktuelle oplysninger og henvisninger på internet-linket i slutning af denne vejledning fuldstændigt igennem. Følg de heri indeholdte instrukser. Dette dokument skal opbevares og følge med apparatet, hvis dette overdrages til en ny ejer.

Funktion / Anvendelse

Type K temperaturfølerne ThermoSensor Air, Tip og Touch er kompatible med apparaterne ThermoMaster, ThermoMaster Plus, ThermoSpot XP, CondenseSpot XP, MultiMeter XP og ClampMeter XP. Temperaturfølerne er udstyrede med et varmebestandigt håndtag og er konstruerede til et specielt anvendelsesområde.

- ThermoSensor Air anvendes til måling af luft- og gastemperaturer.
- ThermoSensor Tip er velegnet til at stikkes i bløde, højviskøse materialer til måling af kontakttemperaturen.
- Med ThermoSensor Touch kan overflade- og kontakttemperaturen måles ved anvendelse på faste underbunde.

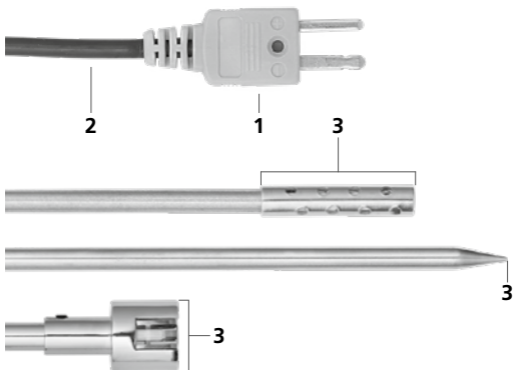
Almindelige sikkerhedshenvisninger

- Med henblik på en faglig korrekt anvendelse vær venligst opmærksom på sikkerhedshenvisninger for den anvendte temperaturmåler eller Multimeteret.
- Apparatet må kun bruges til det tiltænkte anvendelsesformål inden for de givne specifikationer.
- Ikke egnet til eksplosionsfarlige omgivelser eller til diagnostiske målinger på medicinområdet.
- Måleapparaterne og tilbehøret er ikke legetøj. Skal opbevares utilgængeligt for børn.
- Konstruktionsmæssigt må apparatet ikke ændres.
- Undgå at udsætte apparatet for mekaniske belastninger, meget høje temperaturer, fugt eller kraftige vibrationer.
- Temperaturføleren (K-typen) må ikke anvendes under ekstern spænding.

Laserliner

Anmærkninger vedr. vedligeholdelse og pleje

Alle komponenter skal rengøres med en let fugtet klud, og man skal undlade brug af rengørings-, skure- og opløsningsmidler. Apparatet skal opbevares på et rent og tørt sted.



1 Tilslutning type K

2 Kabel, 0,4 - 1,2 m

3 Måleflader

ThermoSensor Air / Tip / Touch

Tekniske data (Tekniske forandringer forbeholdes. 21W30)	
Måleområde Air / Tip	-50°C ... 800°C
Måleområde Touch	-50°C ... 400°C
Nøjagtighed Air / Tip	± 2,5°C (-50°C ... 333°C) ± 0,75% (333°C ... 800°C)
Nøjagtighed Touch	± 2,5°C (-50°C ... 333°C) ± 0,75% (333°C ... 400°C)
Arbejdsbetingelser	-10°C ... 60°C, Luftfugtighed maks. 80% rH, ikke-kondenserende, Arbejdshøjde maks. 4000 m.o.h..
Opbevaringsbetingelser	-20°C ... 70°C, Luftfugtighed maks. 80% rH
Kabellængde	40 ... 120 cm
Måleføler Air	165 mm
Måleføler Tip	185 mm
Måleføler Touch	115 mm
Dimensioner (B x H x D) Air	22 x 295 x 22 mm (uden kabel)
Dimensioner (B x H x D) Tip	22 x 315 x 22 mm (uden kabel)
Dimensioner (B x H x D) Touch	22 x 245 x 22 mm (uden kabel)
Vægt Air	106 g
Vægt Tip	104 g
Vægt Touch	96 g

EU-bestemmelser og bortskaffelse

Apparatet opfylder alle påkrævede standarder for fri vareomsætning inden for EU.

Dette produkt er et elapparat og skal indsamles og bortskaffes separat i henhold til EF-direktivet for (brugte) elapparater.

Flere sikkerhedsanvisninger og supplerende tips på: <http://laserliner.com/info>





Lisez entièrement le mode d'emploi, le carnet ci-joint « Remarques supplémentaires et concernant la garantie » et les renseignements et consignes présentés sur le lien Internet précisé à la fin de ces instructions. Suivez les instructions mentionnées ici. Conservez ces informations et les donner à la personne à laquelle vous remettez l'instrument.

Fonction / Utilisation

Les sondes de température de type K ThermoSensor Air, Tip et Touch sont compatibles avec les appareils ThermoMaster, ThermoMaster Plus, ThermoSpot XP, CondenseSpot XP, MultiMeter XP et ClampMeter XP.

Chaque sonde de température est équipée d'une poignée résistant aux températures élevées et est conçue pour un domaine d'utilisation spécial.

- Le ThermoSensor Air sert à mesurer les températures de l'air et du gaz.
- Le ThermoSensor Tip est idéal pour l'insertion dans les matériaux tendres et très visqueux pour mesurer la température de contact.
- Le ThermoSensor Touch permet de mesurer la température de contact et des surfaces lors de l'utilisation sur des supports solides.

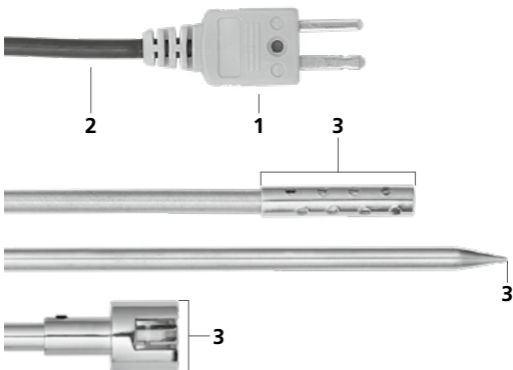
Consignes de sécurité générales

- Respectez les consignes de sécurité pour l'utilisation correcte de votre appareil de mesure de la température utilisé ou de votre multimètre.
- Utiliser uniquement l'instrument pour l'emploi prévu dans le cadre des spécifications.
- Ne convient pas à des zones présentant un danger d'explosion ou à des mesures de diagnostic dans le domaine médical.
- Les appareils et les accessoires ne sont pas des jouets. Les ranger hors de portée des enfants.
- Il est interdit de modifier la construction de l'instrument.
- Ne pas soumettre l'appareil à une charge mécanique, ni à des températures extrêmes ni à de l'humidité ou à des vibrations importantes.
- Il est interdit d'utiliser la sonde de température (type K) avec une tension d'origine extérieure.

ThermoSensor Air / Tip / Touch

Remarques concernant la maintenance et l'entretien

Nettoyer tous les composants avec un chiffon légèrement humide et éviter d'utiliser des produits de nettoyage, des produits à récurer ou des solvants. Stocker l'appareil à un endroit sec et propre.



1 Raccordement du type K

2 Câble de 0,4 - 1,2 m

3 Surfaces de mesure

Données techniques

(Sous réserve de modifications techniques 21W30)

Plage de mesure Air / Tip	-50°C ... 800°C
Plage de mesure Touch	-50°C ... 400°C
Précision Air / Tip	± 2,5°C (-50°C ... 333°C) ± 0,75% (333°C ... 800°C)
Précision Touch	± 2,5°C (-50°C ... 333°C) ± 0,75% (333°C ... 400°C)
Conditions de travail	-10°C ... 60°C, Humidité relative de l'air max. 80% rH, non condensante, Altitude de travail max. de 4 000 m au-dessus du niveau moyen de la mer
Conditions de stockage	-20°C ... 70°C, Humidité relative de l'air max. 80% rH
Longueur du câble	40 ... 120 cm
Sonde Air	165 mm
Sonde Tip	185 mm
Sonde Touch	115 mm
Dimensions (l x h x p) Air	22 x 295 x 22 mm (sans câble)
Dimensions (l x h x p) Tip	22 x 315 x 22 mm (sans câble)
Dimensions (l x h x p) Touch	22 x 245 x 22 mm (sans câble)
Poids Air	106 g
Poids Tip	104 g
Poids Touch	96 g

Réglementation UE et élimination des déchets

L'appareil est conforme à toutes les normes nécessaires pour la libre circulation des marchandises dans l'Union européenne.

Ce produit est un appareil électrique et doit donc faire l'objet d'une collecte et d'une mise au rebut sélectives conformément à la directive européenne sur les anciens appareils électriques et électroniques (directive DEEE).

Autres remarques complémentaires et consignes de sécurité sur <http://laserliner.com/info>



ThermoSensor Air / Tip / Touch



Lea atentamente las instrucciones y el libro adjunto de «Garantía e información complementaria», así como toda la información e indicaciones en el enlace de Internet indicado al final de estas instrucciones. Siga las instrucciones indicadas en ellas. Conserve esta documentación y entréguela con el dispositivo si cambia de manos.

Función / uso

Los sensores de temperatura tipo K, ThermoSensor Air, Tip y Touch, son compatibles con los aparatos ThermoMaster, ThermoMaster Plus, ThermoSpot XP, CondenseSpot XP, MultiMeter XP y ClampMeter XP.

Cada sensor de temperatura dispone de un mango termoestable y está diseñado para un ámbito de aplicación específico.

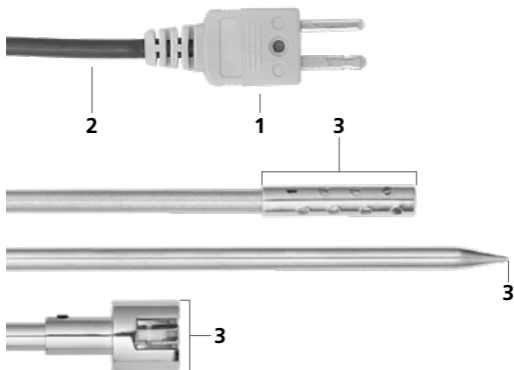
- ThermoSensor Air sirve para medir la temperatura del aire y de gas.
- ThermoSensor Tip es apto para la inserción en materiales muy viscosos y medir la temperatura de contacto.
- Con ThermoSensor Touch se puede determinar la temperatura superficial y de contacto sobre bases firmes.

Indicaciones generales de seguridad

- Para un uso correcto de su medidor de temperatura o multímetro siga las indicaciones de seguridad.
- Utilice el aparato únicamente para los usos previstos dentro de las especificaciones.
- No es apto para zonas potencialmente explosivas o mediciones de diagnóstico en ámbitos clínicos.
- Los instrumentos de medición y los accesorios no son juguetes infantiles. Manténgalos fuera del alcance de los niños.
- No está permitido modificar la construcción del aparato.
- No exponga el aparato a cargas mecánicas, temperaturas muy elevadas, humedad o vibraciones fuertes.
- El sensor de temperatura (tipo K) no debe ser utilizado bajo tensión externa.

Indicaciones sobre el mantenimiento y el cuidado

Limpie todos los componentes con un paño ligeramente humedecido y evite el uso de productos de limpieza, abrasivos y disolventes. Conserve el aparato en un lugar limpio y seco.



1 Conexión para tipo K

2 Cable, 0,4 - 1,2 m

3 Superficies de medición

ThermoSensor Air / Tip / Touch

Datos técnicos (Sujeto a modificaciones técnicas. 21W30)

Gama de medición Air / Tip	-50°C ... 800°C
Gama de medición Touch	-50°C ... 400°C
Precisión Air / Tip	± 2,5°C (-50°C ... 333°C) ± 0,75% (333°C ... 800°C)
Precisión Touch	± 2,5°C (-50°C ... 333°C) ± 0,75% (333°C ... 400°C)
Condiciones de trabajo	-10°C ... 60°C, Humedad del aire máx. 80% rH, no condensante, Altitud de trabajo máx. 4000 m sobre el nivel del mar (nivel normal cero)
Condiciones de almacén	-20°C ... 70°C, Humedad del aire máx. 80% rH
Longitud del cable	40 ... 120 cm
Sensor de medición Air	165 mm
Sensor de medición Tip	185 mm
Sensor de medición Touch	115 mm
Medidas (An x Al x F) Air	22 x 295 x 22 mm (sin cable)
Medidas (An x Al x F) Tip	22 x 315 x 22 mm (sin cable)
Medidas (An x Al x F) Touch	22 x 245 x 22 mm (sin cable)
Peso Air	106 g
Peso Tip	104 g
Peso Touch	96 g

Disposiciones europeas y eliminación

El aparato cumple todas las normas requeridas para el libre tráfico de mercancías en la UE.

Se trata de un aparato eléctrico, por lo que debe ser recogido y eliminado por separado conforme a la directiva europea relativa a los aparatos eléctricos y electrónicos usados.

Más información detallada y de seguridad en:
<http://laserliner.com/info>





Leggere attentamente le istruzioni per l'uso, l'opuscolo allegato "Ulteriori informazioni e indicazioni garanzia", nonché le informazioni e le indicazioni più recenti raggiungibili con il link riportato al termine di queste istruzioni. Questo documento deve essere conservato e fornito insieme all'apparecchio in caso questo venga inoltrato a terzi.

Funzione / Utilizzo

I sensori di temperatura tipo K ThermoSensor Air, Tip e Touch sono compatibili con i dispositivi ThermoMaster, ThermoMaster Plus, ThermoSpot XP, CondenseSpot XP, MultiMeter XP e ClampMeter XP.

Ognuno dei sensori di temperatura è dotato di un'impugnatura resistente ed è concepito per un impiego specifico.

- Il ThermoSensor Air serve alla misurazione di temperature di aria e gas.
- Il ThermoSensor Tip è adatto per essere inserito in materiali morbidi e altamente viscosi per misurare la temperatura con contatto.
- Con il ThermoSensor Touch è possibile misurare la temperatura delle superfici e con contatto nell'impiego su superfici solide.

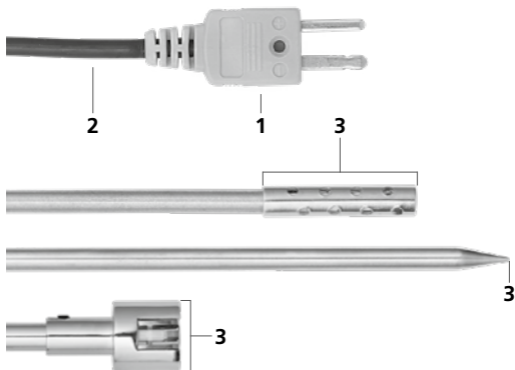
Indicazioni generali di sicurezza

- Per l'utilizzo corretto osservare le istruzioni di sicurezza del proprio misuratore di temperatura o multimetro utilizzato.
- Utilizzare l'apparecchio esclusivamente in conformità con gli scopi previsti e nei limiti delle specificazioni.
- Non adatto per aree a rischio di esplosione o misurazioni diagnostiche nel settore medico.
- Gli apparecchi di misurazione e gli accessori non sono giocattoli. Conservare lontano dalla portata di bambini.
- La struttura dell'apparecchio non deve essere modificata.
- Non sottoporre l'apparecchio a carichi meccanici, elevate temperature, umidità o forti vibrazioni.
- Il sensore di temperatura (tipo K) non deve essere fatto funzionare con tensione esterna.

ThermoSensor Air / Tip / Touch

Indicazioni per la manutenzione e la cura

Pulire tutti i componenti con un panno leggermente inumidito ed evitare l'impiego di prodotti detergenti, abrasivi e solventi. Immagazzinare l'apparecchio in un luogo pulito e asciutto.



1 Collegamento tipo K

2 Cavo 0,4 - 1,2 m

3 Superfici di misurazione

Dati tecnici (Con riserva di modifiche tecniche. 21W30)

Campo di misura Air / Tip	-50°C ... 800°C
Campo di misura Touch	-50°C ... 400°C
Precisione Air / Tip	± 2,5°C (-50°C ... 333°C) ± 0,75% (333°C ... 800°C)
Precisione Touch	± 2,5°C (-50°C ... 333°C) ± 0,75% (333°C ... 400°C)
Condizioni di lavoro	-10°C ... 60°C, umidità dell'aria max. 80% rH, non condensante, altezza di lavoro max. 4000 m sopra il livello del mare (zero normale)
Condizioni di stoccaggio	-20°C ... 70°C, umidità dell'aria max. 80% rH
Lunghezza cavo	40 ... 120 cm
Sonde di misura Air	165 mm
Sonde di misura Tip	185 mm
Sonde di misura Touch	115 mm
Dimensioni (L x A x P) Air	22 x 295 x 22 mm (senza cavo)
Dimensioni (L x A x P) Tip	22 x 315 x 22 mm (senza cavo)
Dimensioni (L x A x P) Touch	22 x 245 x 22 mm (senza cavo)
Peso Air	106 g
Peso Tip	104 g
Peso Touch	96 g

Norme UE e smaltimento

L'apparecchio soddisfa tutte le norme necessarie per la libera circolazione di merci all'interno dell'UE.

Questo prodotto è un apparecchio elettrico e deve pertanto essere raccolto e smaltito separatamente in conformità con la direttiva europea sulle apparecchiature elettriche ed elettroniche usate.

Per ulteriori informazioni ed indicazioni di sicurezza: <http://laserliner.com/info>



ThermoSensor Air / Tip / Touch

I Należy przeczytać w całości instrukcję obsługi, dołączoną broszurę „Zasady gwarancyjne i dodatkowe” oraz aktualne informacje i wskazówki dostępne przez łącze internetowe na końcu niniejszej instrukcji. Postępować zgodnie z zawartymi w nich instrukcjami. Niniejszą instrukcję należy zachować i, w przypadku przekazania urządzenia, wręczyć kolejnemu posiadaczowi.

Funkcja / zastosowanie

Czujniki temperatury typu K ThermoSensor Air, Tip i Touch są kompatybilne z urządzeniami ThermoMaster, ThermoMaster Plus, ThermoSpot XP, CondenseSpot XP, MultiMeter XP i ClampMeter XP. Każda z sond temperatury jest wyposażona w uchwyt odporny na wysoką temperaturę i przeznaczona do określonego obszaru zastosowania.

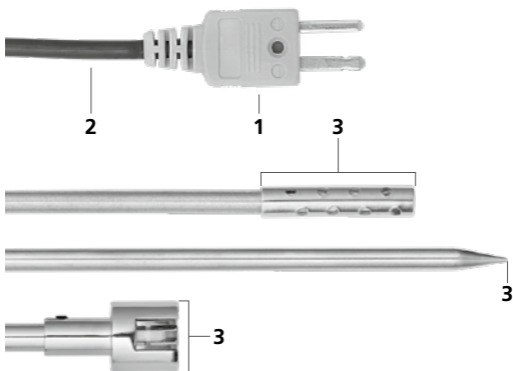
- Czujnik ThermoSensor Air służy do pomiaru temperatury powietrza i gazów.
- Końcówka ThermoSensor Tip jest odpowiednia do przebijania miękkich, bardzo lepkich materiałów w celu pomiaru temperatury kontaktu.
- Czujnik ThermoSensor Touch może być używany do określania temperatury powierzchni i kontaktu z powierzchnią w przypadku stosowania na powierzchniach stałych.

Ogólne zasady bezpieczeństwa

- Dla prawidłowego użytkowania należy przestrzegać instrukcji bezpieczeństwa używanego urządzenia do pomiaru temperatury lub multimetru.
- Wykorzystywać urządzenie wyłącznie do zastosowania podanego w specyfikacji.
- Nie nadaje się do użytku w strefach zagrożenia wybuchem ani do pomiarów w diagnostyce medycznej.
- Przyrządy pomiarowe oraz akcesoria nie są zabawkami dla dzieci. Przechowywać w miejscu niedostępnym dla dzieci.
- Nie modyfikować konstrukcji urządzenia.
- Nie należy narażać urządzenia na wpływ obciążeń mechanicznych, ekstremalnej temperatury, wilgoci ani silnych wstrząsów.
- Czujnik temperatury (typu K) nie może być zasilany napięciem zewnętrznym.

Wskazówki dotyczące konserwacji i pielęgnacji

Oczyścić wszystkie komponenty lekko zwilżoną ściereczką; unikać stosowania środków czyszczących, środków do szorowania i rozpuszczalników. Przechowywać urządzenie w czystym, suchym miejscu.



1 Podłączenie typu K

2 Kabel, 0,4 - 1,2 m

3 Powierzchnie pomiarowe

ThermoSensor Air / Tip / Touch

Dane Techniczne

(Zastrzega się możliwość zmian technicznych. 21W30)

Zakres pomiaru Air / Tip	-50°C ... 800°C
Zakres pomiaru Touch	-50°C ... 400°C
Dokładność Air / Tip	± 2,5°C (-50°C ... 333°C) ± 0,75% (333°C ... 800°C)
Dokładność Touch	± 2,5°C (-50°C ... 333°C) ± 0,75% (333°C ... 400°C)
Warunki pracy	-10°C ... 60°C, Wilgotność powietrza maks. 80% wilgotności względnej, bez skraplania, Wysokość robocza maks. 4000 m nad punktem zerowym normalnym
Warunki przechowywania	-20°C ... 70°C, Wilgotność powietrza maks. 80% wilgotności względnej
Długość kabla	40 ... 120 cm
Sonda pomiarowa Air	165 mm
Sonda pomiarowa Tip	185 mm
Sonda pomiarowa Touch	115 mm
Wymiary (szer. x wys. x gł.) Air	22 x 295 x 22 mm (bez kabla)
Wymiary (szer. x wys. x gł.) Tip	22 x 315 x 22 mm (bez kabla)
Wymiary (szer. x wys. x gł.) Touch	22 x 245 x 22 mm (bez kabla)
Masa Air	106 g
Masa Tip	104 g
Masa Touch	96 g

Przepisy UE i usuwanie

Przyrząd spełnia wszystkie normy wymagane do wolnego obrotu towarów w UE.

Produkt ten jest urządzeniem elektrycznym i zgodnie z europejską dyrektywą dotyczącą złomu elektrycznego i elektronicznego należy je zbierać i usuwać oddzielnie.

Dalsze wskazówki dotyczące bezpieczeństwa i informacje dodatkowe patrz:

<http://laserliner.com/info>



! Lue käyttöohje, oheinen lisälehti „Takuu- ja muut ohjeet“ sekä tämän käyttöohjeen lopussa olevan linkin kautta löytyvät ohjeet ja tiedot kokonaan. Noudata annettuja ohjeita. Säilytä nämä ohjeet ja anna ne laitteen mukana seuraavalle käyttäjälle.

Toiminta / Käyttö

K-tyyppin lämpötila-anturi ThermoSensor Air, Tip ja Touch ovat yhteensopivia laitteiden ThermoMaster, ThermoMaster Plus, ThermoSpot XP, CondenseSpot XP, MultiMeter XP ja ClampMeter XP kanssa.

Jokainen lämpötila-anturi on varustettu kuumankestävällä kädensijalla ja tarkoitettu jollekin tietylle käyttöalueelle.

- ThermoSensor Air mittaa ilman ja kaasujen lämpötiloja.
- ThermoSensor Tip -anturi työnnetään pehmeään, suuriviskositeettiseen materiaaliin, jolloin lämpötila mitataan koskettamalla.
- ThermoSensor Touch -anturilla voi mitata kiinteiden alustojen pintalämpötiloja koskettamalla.

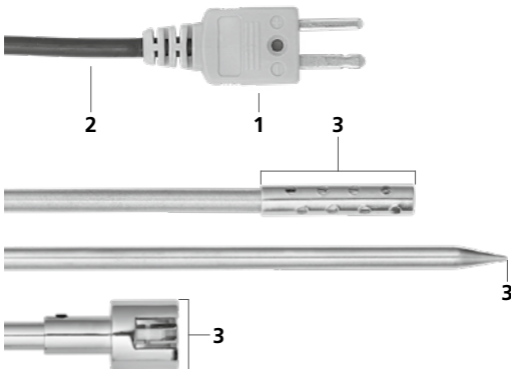
Yleiset turvallisuusohjeet

- Käytä lämpötilamittareita ja yleismittareita oikein ja noudata mittareiden turvallisuusohjeita.
- Käytä laitetta yksinomaan ilmoitettuun käyttötarkoitukseen teknisten tietojen mukaisesti.
- Ei sovellu räjähdysvaarallisille alueille eikä lääketieteellisiin diagnostisiin mittauksiin.
- Mittari ja sen tarvikkeet eivät ole tarkoitettu lasten leikkeihin. Säilytä ne poissa lasten ulottuvilta.
- Laitteen rakenteeseen ei saa tehdä muutoksia.
- Älä aseta laitetta mekaanisen kuorman, korkean lämpötilan, kosteuden tai voimakkaan värinän aiheuttaman rasituksen alaiseksi.
- (K-tyyppin) lämpötila-anturia ei saa käyttää ulkoisella jännitelähteellä.

ThermoSensor Air / Tip / Touch

Ohjeet huoltoon ja hoitoon varten

Puhdista kaikki osat nihkeällä kankaalla. Älä käytä pesu- tai hankausaineita äläkä liuottimia. Säilytä laite puhtaassa ja kuivassa paikassa.



1 K-tyyppin liitântä

2 Kaapeli, 0,4 - 1,2 m

3 Mittauspinnat

Tekniset tiedot (Oikeus teknisiin muutoksiin pidätetään. 21W30)

Mittausalue Air / Tip	-50°C ... 800°C
Mittausalue Touch	-50°C ... 400°C
Tarkkuus Air / Tip	± 2,5°C (-50°C ... 333°C) ± 0,75% (333°C ... 800°C)
Tarkkuus Touch	± 2,5°C (-50°C ... 333°C) ± 0,75% (333°C ... 400°C)
Käyttöympäristö	-10°C ... 60°C, Ilmankosteus maks. 80% rH, ei kondensoituva, Asennuskorkeus maks. 4000 m merenpinnasta
Varastointiolosuhteet	-20°C ... 70°C, Ilmankosteus maks. 80% rH
Kaapelin pituus	40 ... 120 cm
Mittausanturi Air	165 mm
Mittausanturi Tip	185 mm
Mittausanturi Touch	115 mm
Mitat (L x K x S) Air	22 x 295 x 22 mm (ilman kaapelia)
Mitat (L x K x S) Tip	22 x 315 x 22 mm (ilman kaapelia)
Mitat (L x K x S) Touch	22 x 245 x 22 mm (ilman kaapelia)
Paino Air	106 g
Paino Tip	104 g
Paino Touch	96 g

EY-määräykset ja hävittäminen

Laite täyttää kaikki EY:n sisällä tapahtuvaa vapaata tavaravaihtoa koskevat standardit.

Tämä tuote on sähkölaite. Se on kierrätettävä tai hävitettävä vanhoja sähkö- ja elektroniikkalaitteita koskevan EY-direktiivin mukaan.

Lisätietoja, turvallisuus- yms. ohjeita:

<http://laserliner.com/info>



ThermoSensor Air / Tip / Touch



Leia completamente as instruções de uso, o caderno anexo "Indicações adicionais e sobre a garantia", assim como as informações e indicações atuais na ligação de Internet, que se encontra no fim destas instruções. Siga as indicações aí contidas. Guarde esta documentação e junte-a ao dispositivo se o entregar a alguém.

Função / Utilização

Os sensores de temperatura do tipo K ThermoSensor Air, Tip e Touch são compatíveis com os aparelhos ThermoMaster, ThermoMaster Plus, ThermoSpot XP, CondenseSpot XP, MultiMeter XP e ClampMeter XP.

Cada um dos sensores de temperatura está equipado com uma pega resistente ao calor e foi concebido para um domínio de utilização especial.

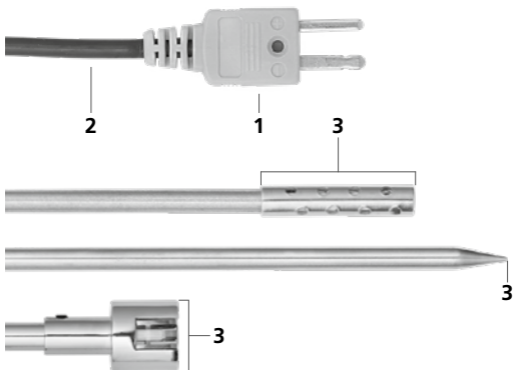
- O ThermoSensor Air serve para a medição de temperaturas de ar e gás.
- O ThermoSensor Tip é adequado para a inserção em materiais moles altamente viscosos para a medição da temperatura por contacto.
- Com o ThermoSensor Touch pode ser medida a temperatura da superfície e por contacto na utilização sobre suportes firmes.

Indicações gerais de segurança

- Para uma utilização correta, observe as indicações de segurança do aparelho de medição da temperatura e/ou do multímetro que usar.
- Use o aparelho exclusivamente conforme a finalidade de aplicação dentro das especificações.
- Não adequados para zonas potencialmente explosivas nem para medições diagnósticas na área da medicina.
- Os aparelhos de medição e os seus acessórios não são brinquedos. Mantenha-os afastados das crianças.
- Não é permitido alterar a construção do aparelho.
- Não exponha o aparelho a esforços mecânicos, temperaturas elevadas, humidade ou vibrações fortes.
- O sensor de temperatura (tipo K) não pode ser operado sob tensão externa.

Indicações sobre manutenção e conservação

Limpe todos os componentes com um pano levemente húmido e evite usar produtos de limpeza, produtos abrasivos e solventes. Armazene o aparelho num lugar limpo e seco.



- 1 Ligação do tipo K
- 2 Cabo de 0,4 - 1,2 m

- 3 Locais de medição

ThermoSensor Air / Tip / Touch

Dados técnicos (Sujeito a alterações técnicas. 21W30)	
Margem de medição Air / Tip	-50°C ... 800°C
Margem de medição Touch	-50°C ... 400°C
Precisão Air / Tip	± 2,5°C (-50°C ... 333°C) ± 0,75% (333°C ... 800°C)
Precisão Touch	± 2,5°C (-50°C ... 333°C) ± 0,75% (333°C ... 400°C)
Condições de trabalho	-10°C ... 60°C, humidade de ar máx. 80% rH, sem condensação, altura de trabalho máx. de 4000 m em relação ao NM (nível do mar)
Condições de armazenamento	-20°C ... 70°C, humidade de ar máx. 80% rH
Comprimento do cabo	40 ... 120 cm
Sensor de medição Air	165 mm
Sensor de medição Tip	185 mm
Sensor de medição Touch	115 mm
Dimensões (L x A x P) Air	22 x 295 x 22 mm (sem cabo)
Dimensões (L x A x P) Tip	22 x 315 x 22 mm (sem cabo)
Dimensões (L x A x P) Touch	22 x 245 x 22 mm (sem cabo)
Peso Air	106 g
Peso Tip	104 g
Peso Touch	96 g

Disposições da UE e eliminação

O aparelho respeita todas as normas necessárias para a livre circulação de mercadorias dentro da UE.

Este produto é um aparelho elétrico e tem de ser recolhido e eliminado separadamente, conforme a diretiva europeia sobre aparelhos elétricos e eletrónicos usados.

Mais instruções de segurança e indicações adicionais em: <http://laserliner.com/info>





Läs igenom hela bruksanvisningen, det medföljande häftet "Garanti- och tilläggsanvisningar" samt aktuell information och anvisningar på internetlänken i slutet av den här instruktionen. Följ de anvisningar som finns i dem. Dessa underlag ska sparas och medfölja enheten om den lämnas vidare.

Funktion / användning

K-typ temperatursensor ThermoSensor Air, Tip och Touch är kompatibla med enheterna ThermoMaster, ThermoMaster Plus, ThermoSpot XP, CondenseSpot XP, MultiMeter XP och ClampMeter XP.

Varje temperatursensor har ett värmebeständigt handtag och är avsett för ett särskilt användningsområde.

- ThermoSensor Air används för mätning av luft- och gastemperaturer.
- ThermoSensor Tip lämpar sig för att stickas in i mjuka, högviskösa material för mätning av kontakttemperaturen.
- Med ThermoSensor Touch kan yt- och kontakttemperaturen bestämmas vid användning på fasta underlag.

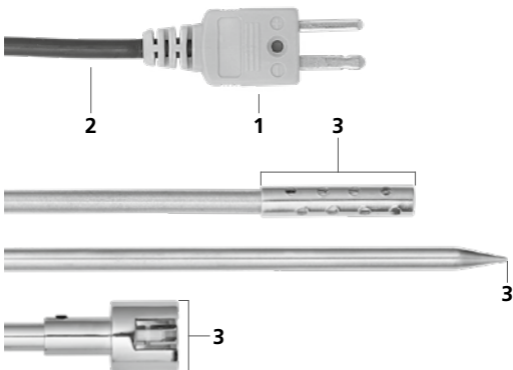
Allmänna säkerhetsföreskrifter

- Följ säkerhetsanvisningarna för korrekt användning temperaturmätaren eller multimetern.
- Använd enheten uteslutande på avsett sätt inom specifikationerna.
- Inte lämpligt för områden med explosionsrisk eller diagnostiska mätningar inom medicinområdet.
- Mätinstrumenten är inga leksaker för barn. Förvara dem oåtkomligt för barn.
- Det är inte tillåtet att förändra enhetens konstruktion.
- Utsätt inte apparaten för mekanisk belastning, extrema temperaturer, fukt eller kraftiga vibrationer.
- Temperatursensorn (K-typ) får inte användas med extern spänning.

ThermoSensor Air / Tip / Touch

Anvisningar för underhåll och skötsel

Rengör alla komponenter med en lätt fuktad trasa och undvik användning av puts-, skur- och lösningsmedel. Förvara apparaten på en ren och torr plats.



- 1 K-typsanslutning
- 2 Sladd 0,4 - 1,2 m

- 3 Mätytor

Tekniska data (Tekniska ändringar förbehålls. 21W30)

Mätområde Air / Tip	-50°C ... 800°C
Mätområde Touch	-50°C ... 400°C
Noggrannhet Air / Tip	± 2,5°C (-50°C ... 333°C) ± 0,75% (333°C ... 800°C)
Noggrannhet Touch	± 2,5°C (-50°C ... 333°C) ± 0,75% (333°C ... 400°C)
Arbetsbetingelser	-10°C ... 60°C, Luftfuktighet max. 80% rH, icke-kondenserande, Arbetshöjd max. 4 000 m över havet
Förvaringsbetingelser	-20°C ... 70°C, Luftfuktighet max. 80% rH
Sladdlängd	40 ... 120 cm
Mätsensor Air	165 mm
Mätsensor Tip	185 mm
Mätsensor Touch	115 mm
Mått (B x H x D) Air	22 x 295 x 22 mm (utan sladd)
Mått (B x H x D) Tip	22 x 315 x 22 mm (utan sladd)
Mått (B x H x D) Touch	22 x 245 x 22 mm (utan sladd)
Vikt Air	106 g
Vikt Tip	104 g
Vikt Touch	96 g

EU-bestämmelser och kassering

Apparaten uppfyller alla nödvändiga normer för fri handel av varor inom EU.

Den här produkten är en elektrisk apparat och den måste sopsorteras enligt det europeiska direktivet för uttjänta el- och elektronikapparater.

Ytterligare säkerhets- och extra anvisningar på:

<http://laserliner.com/info>



ThermoSensor Air / Tip / Touch



Les fullstendig gjennom bruksanvisningen, det vedlagte heftet «Garanti- og tilleggsinformasjon» samt den aktuelle informasjonen og opplysningene i internett-linken ved enden av denne bruksanvisningen. Følg anvisningene som gis der. Dette dokumentet må oppbevares og leveres med dersom instrumentet gis videre.

Funksjon / bruk

Temperaturføleren av K-type ThermoSensor Air, Tip og Touch er kompatibel med instrumentene ThermoMaster, ThermoMaster Plus, ThermoSpot XP, CondenseSpot XP, MultiMeter XP og ClampMeter XP. Enhver temperaturføler er utstyrt med et varmebestandig håndtak og utlagt for et spesielt innsatsområde.

- Instrumentet ThermoSensor Air brukes til måling av luft- og gastemperaturer.
- Instrumentet ThermoSensor Tip egner seg til å settes inn i myke materialer med høy viskositet, til måling av kontakttemperatur.
- Med ThermoSensor Touch kan overflate- og kontakttemperatur beregnes når instrumentet brukes på faste underlag.

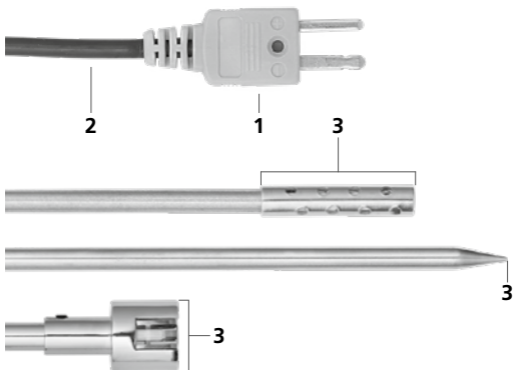
Generelle sikkerhetsinstrukser

- Følg også sikkerhetsinstruksene til temperaturmåleapparatet eller multimeteret du bruker, slik at instrumentet brukes på fagmessig måte.
- Apparatet skal utelukkende brukes i tråd med det fastsatte bruksområdet og de angitte spesifikasjonene.
- Ikke egnet for eksplosjonsfarlige områder eller diagnostiske målinger på medisinsk område.
- Måleinstrumentene og tilbehøret er intet leketøy for barn. De skal oppbevares utilgjengelig for barn.
- Det må ikke foretas konstruksjonsmessige endringer på apparatet.
- Ikke utsett instrumentet for mekaniske belastninger, enorme temperaturer, fuktighet eller sterke vibrasjoner.
- Temperaturføleren (K-type) må ikke drives med ekstern spenning.

Laserliner

Informasjon om vedlikehold og pleie

Rengjør alle komponenter med en lett fuktet klut. Unngå bruk av pusse-, skurre- og løsemidler. Oppbevar apparatet på et rent og tørt sted.



1 Tilkobling av K-type

2 Kabel, 0,4 - 1,2 m

3 Måleflater

ThermoSensor Air / Tip / Touch

Tekniske data (Det tas forbehold om tekniske endringer. 21W30)	
Måleområde Air / Tip	-50°C ... 800°C
Måleområde Touch	-50°C ... 400°C
Nøyaktighet Air / Tip	± 2,5°C (-50°C ... 333°C) ± 0,75% (333°C ... 800°C)
Nøyaktighet Touch	± 2,5°C (-50°C ... 333°C) ± 0,75% (333°C ... 400°C)
Arbeidsbetingelser	-10°C ... 60°C, Luftfuktighet maks. 80% rH, ikke kondenserende, Arbeidshøyde maks. 4000 m.o.h.
Lagringsbetingelser	-20°C ... 70°C, Luftfuktighet maks. 80% rH
Kabellengde	40 ... 120 cm
Måleføler Air	165 mm
Måleføler Tip	185 mm
Måleføler Touch	115 mm
Mål (B x H x D) Air	22 x 295 x 22 mm (uten kabel)
Mål (B x H x D) Tip	22 x 315 x 22 mm (uten kabel)
Mål (B x H x D) Touch	22 x 245 x 22 mm (uten kabel)
Vekt Air	106 g
Vekt Tip	104 g
Vekt Touch	96 g

EU-krav og kassering

Apparatet oppfyller alle nødvendige normer for fri samhandel innenfor EU.

Dette produktet er et elektroapparat og må kildesorteres og avfallsbehandles tilsvarende ifølge det europeiske direktivet for avfall av elektrisk og elektronisk utstyr.

Ytterligere sikkerhetsinstruksjoner og tilleggsinformasjon på:

<http://laserliner.com/info>





Kullanım kılavuzunu, ekinde bulunan ,Garanti ve Ek Uyarılar' defterini ve de bu kılavuzun sonunda bulunan İnternet link'i ile ulaşacağınız aktüel bilgiler ve uyarıları eksiksiz okuyunuz. İçinde yer alan talimatları dikkate alınız. Bu belge saklanmak zorundadır ve cihaz elden çıkarıldığında beraberinde verilmelidir.

Fonksiyon / Kullanım

K tipi sıcaklık sensörü ThermoSensor Air, Tip ve Touch'un uyumlu olduğu cihazlar ThermoMaster, ThermoMaster Plus, ThermoSpot XP, CondenseSpot XP, MultiMeter XP ve ClampMeter XP'dir.

Sıcaklık sensörlerinin her biri sığa karşı dayanıklı bir tutamakla donatılmıştır ve özel bir kullanım alanı için tasarlanmıştır.

- ThermoSensor Air, hava ve gaz sıcaklığı ölçümü içindir.
- ThermoSensor Tip, temas sıcaklığını ölçmek için yumuşak, yüksek viskoziteli malzemeleri delmek için uygundur.
- ThermoSensor Touch sayesinde, sabit zeminlerde kullanımda yüzey ve temas sıcaklığı belirlenebilmektedir.

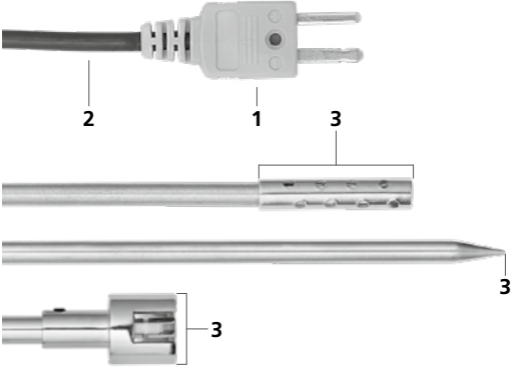
Genel güvenlik bilgileri

- Doğru kullanım için, kullandığınız sıcaklık ölçüm cihazınızın veya multimetrenin güvenlik uyarılarını dikkate alın.
- Cihazı sadece kullanım amacına uygun şekilde teknik özellikleri dahilinde kullanınız.
- Patlama riski olan alanlar veya medikal alanda tanısız ölçümler için uygun değildir.
- Ölçüm cihazları ve aksesuarları çocuk oyuncakları değildir. Çocukların erişiminden uzak bir yerde saklayınız.
- Yapısal açıdan cihazın değiştirilmesi yasaktır.
- Cihazı mekanik yüklere, aşırı sıcaklıklara, neme veya şiddetli titreşimlere maruz bırakmayınız.
- Sıcaklık sensörü (K tipi) harici gerilim altında çalıştırılmamalıdır.

ThermoSensor Air / Tip / Touch

Bakıma koruma işlemlerine ilişkin bilgiler

Tüm bileşenleri hafifçe nemlendirilmiş bir bez ile temizleyin ve temizlik, ovalama ve çözücü maddelerinin kullanımından kaçının. Cihazı temiz ve kuru bir yerde saklayınız.



1 K tipi bağlantı

2 Kablo 0,4 - 1,2 m

3 Ölçüm yüzeyleri

Teknik özellikler (Teknik değişiklik yapma hakkı saklıdır. 21W30)

Ölçüm sahası Air / Tip	-50°C ... 800°C
Ölçüm sahası Touch	-50°C ... 400°C
Hassasiyet Air / Tip	± 2,5°C (-50°C ... 333°C) ± 0,75% (333°C ... 800°C)
Hassasiyet Touch	± 2,5°C (-50°C ... 333°C) ± 0,75% (333°C ... 400°C)
Çalıştırma şartları	-10°C ... 60°C, Hava nemi maks. 80% rH, yoğunlaşmaz, Çalışma yükseklik maks. 4000 m normal sıfır üzeri
Saklama koşulları	-20°C ... 70°C, Hava nemi maks. 80% rH
Kablo uzunluğu	40 ... 120 cm
Ölçüm sensörü Air	165 mm
Ölçüm sensörü Tip	185 mm
Ölçüm sensörü Touch	115 mm
Ebatlar (G x Y x D) Air	22 x 295 x 22 mm (kablosuz)
Ebatlar (G x Y x D) Tip	22 x 315 x 22 mm (kablosuz)
Ebatlar (G x Y x D) Touch	22 x 245 x 22 mm (kablosuz)
Masé Air	106 g
Masé Tip	104 g
Masé Touch	96 g

AB Düzenlemeleri ve Atık Arıtma

Bu cihaz, AB dahilindeki serbest mal ticareti için geçerli olan tüm gerekli standartların istemlerini yerine getirmektedir.

Bu ürün elektrikli bir cihaz olup Avrupa Birliği'nin Atık Elektrik ve Elektronik Eşyalar Direktifi uyarınca ayrı olarak toplanmalı ve bertaraf edilmelidir.

Diğer emniyet uyarıları ve ek direktifler için:

<http://laserliner.com/info>



ThermoSensor Air / Tip / Touch

! Полностью прочтите инструкцию по эксплуатации, прилагаемый проспект „Информация о гарантии и дополнительные сведения“, а также последнюю информацию и указания, которые можно найти по ссылке на сайт, приведенной в конце этой инструкции. Соблюдать содержащиеся в этих документах указания. Этот документ следует хранить и при передаче прибора другим пользователям передавать вместе с ним.

Назначение / Применение

Термодатчики К-типа ThermoSensor Air, Tip и Touch совместимы с ThermoMaster, ThermoMaster Plus, ThermoSpot XP, CondenseSpot XP, MultiMeter XP и ClampMeter XP.

Каждый из них оснащен термостойкой рукояткой и рассчитан на определенную область применения.

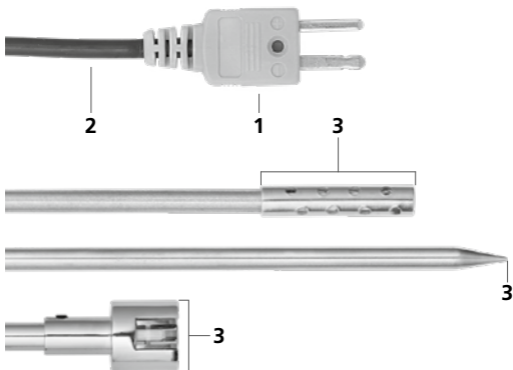
- ThermoSensor Air предназначен для измерения температуры воздуха и газов.
- ThermoSensor Tip используется для контактного измерения температуры мягких высоковязких материалов методом прокалывания.
- С помощью ThermoSensor Touch можно определить температуру поверхности и контактную температуру твердых поверхностей.

Общие указания по технике безопасности

- Пользователь должен соблюдать правила использования термодатчика или мультиметра согласно предписаний по технике безопасности.
- Прибор использовать только строго по назначению и в пределах условий, указанных в спецификации.
- Не предназначен для применения во взрывоопасных зонах или для медицинских исследований с целью постановки диагноза.
- Измерительные приборы и принадлежности к ним - не игрушка. Их следует хранить в недоступном для детей месте.
- Внесение изменений в конструкцию прибора не допускается.
- Не подвергать прибор механическим нагрузкам, чрезмерным температурам, влажности или слишком сильным вибрациям.
- Работа датчика температуры (тип К) под напряжением от постороннего источника не допускается.

Информация по обслуживанию и уходу

Все компоненты очищать слегка влажной салфеткой; не использовать чистящие средства, абразивные материалы и растворители. Прибор хранить в чистом и сухом месте.



- 1 Контакт К-типа
- 2 Кабель, 0,4 - 1,2 м

- 3 Измерительные поверхности

ThermoSensor Air / Tip / Touch

Технические характеристики (Изготовитель сохраняет за собой права на внесение технических изменений. 21W30)

Диапазон измерений Air / Tip	-50°C ... 800°C
Диапазон измерений Touch	-50°C ... 400°C
Точность Air / Tip	± 2,5°C (-50°C ... 333°C) ± 0,75% (333°C ... 800°C)
Точность Touch	± 2,5°C (-50°C ... 333°C) ± 0,75% (333°C ... 400°C)
Рабочие условия	-10°C ... 60°C, Влажность воздуха макс. 80%гН, без образования конденсата, Рабочая высота не более 4000 м над уровнем моря
Условия хранения	-20°C ... 70°C, Влажность воздуха макс. 80% гН
Длина кабеля	40 ... 120 см
Измерительный зонд Air	165 мм
Измерительный зонд Tip	185 мм
Измерительный зонд Touch	115 мм
Размеры (Ш x В x Г) Air	22 x 295 x 22 мм (без кабеля)
Размеры (Ш x В x Г) Tip	22 x 315 x 22 мм (без кабеля)
Размеры (Ш x В x Г) Touch	22 x 245 x 22 мм (без кабеля)
Вес Air	106 г
Вес Tip	104 г
Вес Touch	96 г

Правила и нормы ЕС и утилизация

Прибор выполняет все необходимые нормы, регламентирующие свободный товарооборот на территории ЕС.

Данное изделие представляет собой электрический прибор, подлежащий сдаче в центры сбора отходов и утилизации в разобранном виде в соответствии с европейской директивой о бывших в употреблении электрических и электронных приборах.

Другие правила техники безопасности и ополнительные инструкции см. по адресу:

<http://laserliner.com/info>





Уважно прочитайте інструкцію з експлуатації та брошуру «Інформація про гарантії та додаткові відомості», яка додається, та ознайомтесь з актуальними даними та рекомендаціями за посиланням в кінці цієї інструкції. Дотримуйтесь настанов, що в них містяться. Цей документ зберігати та докладати до пристрою, віддаючи в інші руки.

Функціонування / застосування

Термодатчики К-типу ThermoSensor Air, Tip і Touch сумісні з ThermoMaster, ThermoMaster Plus, ThermoSpot XP, CondenseSpot XP, MultiMeter XP і ClampMeter XP.

Кожен з них оснащений термостійким руків'ям та розрахований на певну область застосування.

- ThermoSensor Air призначений для вимірювання температури повітря та газів.
- ThermoSensor Tip використовується для контактного вимірювання температури м'яких високов'язких матеріалів методом проколювання.
- За допомогою ThermoSensor Touch можна визначити температуру поверхні та контактну температуру твердих поверхонь.

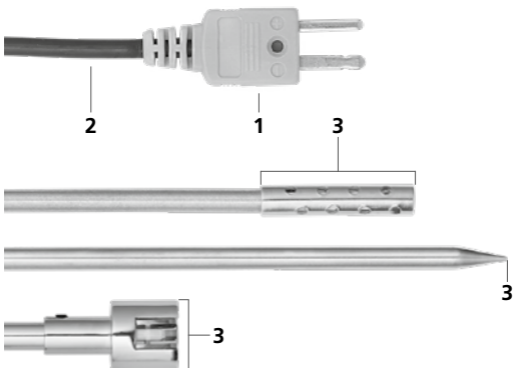
Загальні вказівки по безпеці

- Користувач повинен дотримуватися правил використання термодатчика або мультиметра згідно приписів з техніки безпеки.
- Використовуйте прилад лише для відповідних цілей та в межах специфікацій.
- Не призначений для областей застосування, пов'язаних з небезпекою вибуху, або медичних діагностичних вимірювань.
- Вимірювальні прилади і приладдя до них – не дитяча іграшка. Зберігати у недосяжному для дітей місці.
- Забороняється змінювати конструкцію приладу.
- Не наражайте прилад на механічне навантаження, екстремальну температуру, вологість або сильні вібрації.
- Датчик температури (К-тип) не можна використовувати за умови впливу джерела сторонньої напруги.

ThermoSensor Air / Tip / Touch

Інструкція з технічного обслуговування та догляду

Всі компоненти слід очищувати зволоженою тканиною, уникати застосування м'яких або чистячих засобів, а також розчинників. Зберігати пристрій у чистому, сухому місці.



- 1 Контакт К-типу
- 2 Кабель, 0,4 - 1,2 м

- 3 Вимірювальні поверхні

Технічні дані (Право на технічні зміни збережене. 21W30)

Діапазон Air / Tip	-50°C ... 800°C
Діапазон Touch	-50°C ... 400°C
Похибка вимірів Air / Tip	± 2,5°C (-50°C ... 333°C) ± 0,75% (333°C ... 800°C)
Похибка вимірів Touch	± 2,5°C (-50°C ... 333°C) ± 0,75% (333°C ... 400°C)
Режим роботи	-10°C ... 60°C, Вологість повітря max. 80%rH, без конденсації, Робоча висота max. 4000 м над рівнем моря (нормальний нуль)
Умови зберігання	-20°C ... 70°C, Вологість повітря max. 80% rH
Довжина кабелю	40 ... 120 см
Вимірювальний зонд Air	165 мм
Вимірювальний зонд Tip	185 мм
Вимірювальний зонд Touch	115 мм
Розміри (Ш x В x Г) Air	22 x 295 x 22 мм (без кабелю)
Розміри (Ш x В x Г) Tip	22 x 315 x 22 мм (без кабелю)
Розміри (Ш x В x Г) Touch	22 x 245 x 22 мм (без кабелю)
Маса Air	106 g
Маса Tip	104 g
Маса Touch	96 g

Нормативні вимоги ЄС й утилізація

Цей пристрій задовольняє всім необхідним нормам щодо вільного обігу товарів в межах ЄС.

Згідно з європейською директивою щодо електричних і електронних приладів, що відслужили свій термін, цей виріб як електроприлад підлягає збору й утилізації окремо від інших відходів.

Детальні вказівки щодо безпеки й додаткова інформація на сайті: <http://laserliner.com/info>





Kompletně si přečtěte návod k obsluze, přiložený sešit „Pokyny pro záruku a dodatečné pokyny“, aktuální informace a upozornění v internetovém odkazu na konci tohoto návodu. Postupujte podle zde uvedených instrukcí. Tato dokumentace se musí uschovat a v případě předání zařízení třetí osobě předat zároveň se zařízením.

Funkce / použití

Teplotní čidla typu K ThermoSensor Air, Tip a Touch jsou kompatibilní se zařízeními ThermoMaster, ThermoMaster Plus, ThermoSpot XP, CondenseSpot XP, MultiMeter XP a ClampMeter XP.

Každé teplotní čidlo je vybaveno tepelně odolnou rukojetí a je dimenzováno pro konkrétní oblast použití.

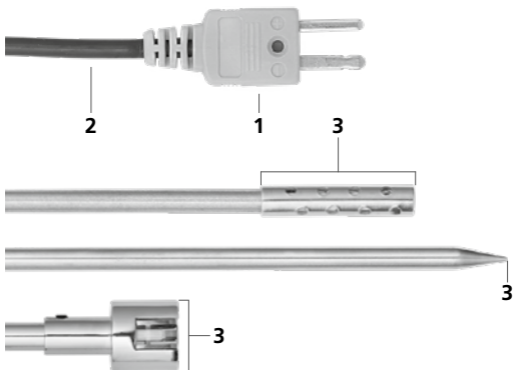
- ThermoSensor Air se používá k měření teploty vzduchu a plynu.
- ThermoSensor Tip se hodí pro zapíchnutí do měkkých, vysoce viskózních materiálů pro měření kontaktní teploty.
- Pomocí ThermoSensor Touch lze měřit povrchovou a kontaktní teplotu při použití na pevných podkladech.

Všeobecné bezpečnostní pokyny

- Pro správné použití dodržujte bezpečnostní pokyny pro používaný měřicí přístroj teploty respektive multimetr.
- Používejte přístroj výhradně k určenému účelu použití v rámci daných specifikací.
- Nevhodné do oblasti s nebezpečím výbuchu nebo na diagnostické měření v oblasti zdravotnictví.
- Měřicí přístroje a příslušenství nejsou hračkou pro děti. Uchovávejte tyto přístroje před dětmi.
- Přístroj se nesmí konstrukčně měnit.
- Nevystavujte přístroj žádnému mechanickému zatížení, extrémním teplotám, vlhkosti nebo silným vibracím.
- Teplotní čidlo (typ K) se nesmí provozovat pod rušivým napětím.

Pokyny pro údržbu a ošetřování

Všechny komponenty čistěte lehce navlhčeným hadrem a nepoužívejte žádné čisticí nebo abrazivní prostředky ani rozpouštědla. Skladujte přístroj na čistém, suchém místě.



1 Připojení typu K

2 Kabel, 0,4 - 1,2 m

3 Měřicí plochy

ThermoSensor Air / Tip / Touch

Technické parametry (Technické změny vyhrazeny. 21W30)	
Rozsah měření Air / Tip	-50°C ... 800°C
Rozsah měření Touch	-50°C ... 400°C
Přesnost Air / Tip	± 2,5°C (-50°C ... 333°C) ± 0,75% (333°C ... 800°C)
Přesnost Touch	± 2,5°C (-50°C ... 333°C) ± 0,75% (333°C ... 400°C)
Pracovní podmínky	-10°C ... 60°C, Vlhkost vzduchu max. 80 %rH, nekondenzující, Pracovní výška max. 4000 m n.m (normální nulový bod)
Skladovací podmínky	-20°C ... 70°C, Vlhkost vzduchu max. 80% rH
Délka kabelu	40 ... 120 cm
Měřicí čidlo Air	165 mm
Měřicí čidlo Tip	185 mm
Měřicí čidlo Touch	115 mm
Rozměry (ŠxVxH) Air	22 x 295 x 22 mm (bez kabelů)
Rozměry (ŠxVxH) Tip	22 x 315 x 22 mm (bez kabelů)
Rozměry (ŠxVxH) Touch	22 x 245 x 22 mm (bez kabelů)
Hmotnost Air	106 g
Hmotnost Tip	104 g
Hmotnost Touch	96 g

Ustanovení EU a likvidace

Přístroj splňuje všechny potřebné normy pro volná pohyb zboží v rámci EU.

Tento výrobek je elektrický přístroj a musí být odděleně vytříděn a zlikvidován podle evropské směrnice pro použité elektrické a elektronické přístroje.

Další bezpečnostní a dodatkové pokyny najdete na: <http://laserliner.com/info>





Lugege käsitusjuhend, kaasasolev vihik „Garantii- ja lisajuhised“ ja aktuaalne informatsioon ning juhised käesoleva juhendi lõpus esitatud interneti-lingil täielikult läbi. Järgige neis sisalduvaid juhiseid. Käesolev dokument tuleb alles hoida ja seadme edasiandmisel kaasa anda.

Funktsioon / kasutamine

K-tüüpi temperatuuriandur ThermoSensor Air, Tip ja Touch on ühilduvad seadmetega ThermoMaster, ThermoMaster Plus, ThermoSpot XP, CondenseSpot XP, MultiMeter XP ja ClampMeter XP.

Iga temperatuuriandur on varustatud kuumuskindla käepidemega ja mõeldud spetsiaalsele kasutusvaldkonnale.

- ThermoSensor Air on ette nähtud õhu ja gaaside temperatuuride mõõtmiseks.
- ThermoSensor Tip sobib sissetorkamiseks pehmetesse, suure viskoossusega materjalidesse kontakttemperatuuri mõõtmiseks.
- ThermoSensor Touch abil saab määrata pinna- ja kontakttemperatuuri tugevatel aluspindadel kasutamisel.

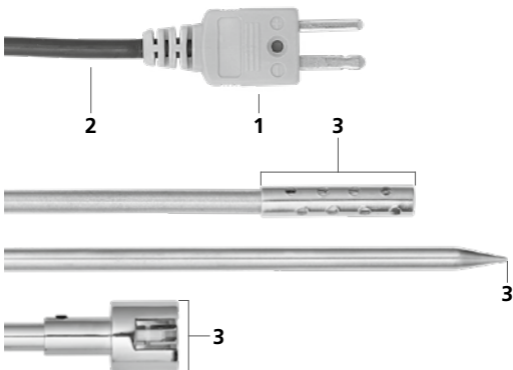
Üldised ohutusjuhised

- Järgige asjatundlikuks kasutamiseks oma kasutatava temperatuuri mõõteseadme või multimeetri ohutusjuhiseid.
- Kasutage seadet eranditult spetsifikatsioonide piires vastavalt selle kasutusotstarbele.
- Ei sobi kasutamiseks plahvatusohtlikes piirkondades või meditsiinis diagnostiliseks mõõtmiseks.
- Mõõteseadmete ja tarvikute puhul pole tegemist lastele mõeldud mänguasjadega. Hoidke lastele kättesaamatult.
- Seadme ehitust ei tohi muuta.
- Ärge laske seadmele mõjuda mehaanilist koormust, ülikõrgeid temperatuure, niiskust ega tugevat vibratsiooni.
- Temperatuuriandurit (K-tüüp) ei tohi käitada võõrpingega.

ThermoSensor Air / Tip / Touch

Juhised hoolduse ja hoolitsuse kohta

Puhastage kõik komponendid kergelt niisutatud lapiga ja vältige puhastus-, küürimisvahendite ning lahustite kasutamist. Ladustage seadet puhtas, kuivas kohas.



1 K-tüüpi ühendus

2 Kaabel, 0,4 - 1,2 m

3 Mõõtepinna

Tehnilised andmed

(Jätame endale õiguse tehnilisteks muudatusteks. 21W30)

Möötepiirkond Air / Tip	-50°C ... 800°C
Möötepiirkond Touch	-50°C ... 400°C
Täpsus Air / Tip	± 2,5°C (-50°C ... 333°C) ± 0,75% (333°C ... 800°C)
Täpsus Touch	± 2,5°C (-50°C ... 333°C) ± 0,75% (333°C ... 400°C)
Töötingimused	-10°C ... 60°C, Õhuniiskus max 80%rH, mittekondenseeruv, Töökõrgus max 4000 m üle NN (normaalnull)
Ladustamistingimused	-20°C ... 70°C, Õhuniiskus max 80% rH
Kaabli pikkus	40 ... 120 cm
Mööteandur Air	165 mm
Mööteandur Tip	185 mm
Mööteandur Touch	115 mm
Möötmed (L x K x S) Air	22 x 295 x 22 mm (ilma kaablita)
Möötmed (L x K x S) Tip	22 x 315 x 22 mm (ilma kaablita)
Möötmed (L x K x S) Touch	22 x 245 x 22 mm (ilma kaablita)
Svars Air	106 g
Svars Tip	104 g
Svars Touch	96 g

ELi nõuded ja utiliseerimine

Seade täidab kõik nõutavad normid vabaks kaubavahetuseks EL-i piires.

Käesolev toode on elektriseade ja tuleb vastavalt Euroopa direktiivile elektri- ja elektroonikaseadmete jäätmete kohta eraldi koguda ning kõrvaldada.

Edasised ohutus- ja lisajuhised aadressil:

<http://laserliner.com>



ThermoSensor Air / Tip / Touch



Citiți integral instrucțiunile de exploatare, caietul însoțitor „Indicații privind garanția și indicații suplimentare” precum și informațiile actuale și indicațiile apăsând link-ul de internet de la capătul acestor instrucțiuni. Urmați indicațiile din cuprins. Acest document trebuie păstrat și la predarea mai departe a aparatului.

Funcție / Utilizare

Senzorii de temperatură tip K ThermoSensor Air, Tip și Touch sunt compatibile cu aparatele ThermoMaster, ThermoMaster Plus, ThermoSpot XP, CondenseSpot XP, MultiMeter XP și ClampMeter XP. Fiecare din senzorii de temperatură sunt echipați cu un mâner rezistent la temperaturi mari și prevăzute pentru un domeniu special de utilizare.

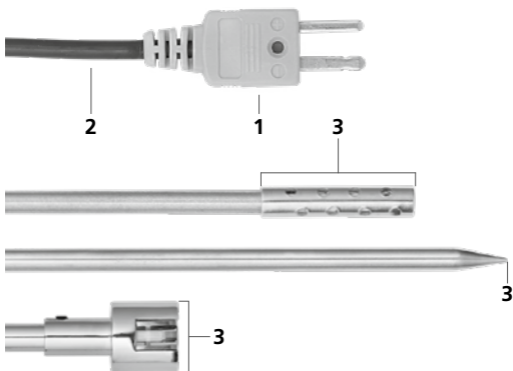
- ThermoSensor Air servește măsurării temperaturii aerului și gazului.
- ThermoSensor Tip servește înțepării în materiale moi, cu vâscozitate mare pentru măsurarea temperaturii la contact.
- Cu ThermoSensor Touch se poate determina temperatura suprafeței și la contact la utilizarea pe suprafețe de bază solide.

Indicații generale de siguranță

- Respectați pentru o utilizare conformă cu destinația indicațiile de siguranță ale aparatului Dvs. de măsurare a temperaturii utilizat respectiv a multimetrului.
- Utilizați aparatul exclusiv conform destinației sale de utilizare cu respectarea specificațiilor.
- Inadecvat pentru domenii cu potențial exploziv sau măsurări de diagnostică în domeniu medical.
- Aparatele de măsură și accesoriile nu constituie o jucărie. A nu se lăsa la îndemâna copiilor.
- Aparatul nu trebuie să fie modificat constructiv.
- Nu expuneți aparatul la solicitări mecanice, temperaturi ridicate, umiditate sau vibrații puternice.
- Senzorul de temperatură (tip K) nu trebuie să funcționeze sub tensiune externă.

Indicații privind întreținerea și îngrijirea

Curățați toate componentele cu o lavetă ușor umedă și evitați utilizarea de agenți de curățare, abrazivi și de dizolvare. Depozitați aparatul la un loc curat, uscat.



1 Conector tip K

2 Cablu, 0,4 - 1,2 m

3 Suprafețe de măsurare

ThermoSensor Air / Tip / Touch

Date tehnice

(Ne rezervăm dreptul să efectuăm modificări tehnice. 21W30)

Domeniu de măsurare Air / Tip	-50°C ... 800°C
Domeniu de măsurare Touch	-50°C ... 400°C
Acuratete Air / Tip	± 2,5°C (-50°C ... 333°C) ± 0,75% (333°C ... 800°C)
Acuratete Touch	± 2,5°C (-50°C ... 333°C) ± 0,75% (333°C ... 400°C)
Condiții de lucru	-10°C ... 60°C, Umiditate aer max. 80%rH, fără formare condens, Înălțime de lucru max. 4000 m peste NN (nul normal)
Condiții de depozitare	-20°C ... 70°C, Umiditate aer max. 80%rH
Lungime cablu	40 ... 120 cm
Senzor de măsurare Air	165 mm
Senzor de măsurare Tip	185 mm
Senzor de măsurare Touch	115 mm
Dimensiuni (L x Î x A) Air	22 x 295 x 22 mm (fără cablu)
Dimensiuni (L x Î x A) Tip	22 x 315 x 22 mm (fără cablu)
Dimensiuni (L x Î x A) Touch	22 x 245 x 22 mm (fără cablu)
Greutate Air	106 g
Greutate Tip	104 g
Greutate Touch	96 g

Prevederile UE și debarasarea

Aparatul respectă toate normele necesare pentru circulația liberă a mărfii pe teritoriul UE.

Acest produs este un aparat electric și trebuie colectat separat și debarasat în conformitate cu normativa europeană pentru aparate uzate electronice și electrice.

Pentru alte indicații privind siguranța și indicații suplimentare vizitați: <http://laserliner.com/info>



Прочетете изцяло ръководството за експлоатация, приложената брошура „Гаранционни и допълнителни инструкции“, както и актуалната информация и указанията в препратката към интернет в края на това ръководство. Следвайте съдържащите се в тях инструкции. Този документ трябва да бъде съхранен и да бъде предаден при предаването на устройството.

Функция / Използване

K-типът температурни датчици ThermoSensor Air, Tip and Touch са съвместими с устройствата ThermoMaster, ThermoMaster Plus, ThermoSpot XP, CondenseSpot XP, MultiMeter XP и ClampMeter XP. Всеки от температурните датчици е оборудван с топлоустойчива дръжка и е проектиран за специална област на приложение.

- ThermoSensor Air служи за измерване на температури на въздух и газ.
- ThermoSensor Tip е подходящ за поставяне в меки, високовискозни материали за измерване на контактната температура.
- С ThermoSensor Touch може да се установи повърхностната и контактната температура при използване върху твърди основи.

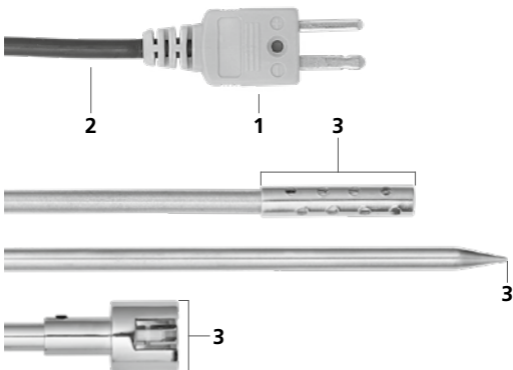
Общи инструкции за безопасност

- За правилна употреба съблюдавайте указанията за безопасност на Вашето измервателното устройство за температура, съответно мултиметър.
- Използвайте прибора единствено съгласно предназначението за употреба в рамките на спецификациите.
- Не е подходящ за взривоопасни области или диагностични измервания в областта на медицината.
- Измервателните уреди и принадлежностите не са играчки за деца. Да се съхраняват на място, недостъпно за деца.
- Приборът не трябва да се променя конструктивно.
- Не излагайте уреда на механично натоварване, екстремни температури, влага или прекалено високи вибрации.
- Температурният сензор (тип K) не трябва да се използва под външно напрежение.

ThermoSensor Air / Tip / Touch

Указания за техническо обслужване и поддръжка

Почиствайте всички компоненти с леко навлажнена кърпа и избягвайте използването на почистващи и абразивни препарати и разтворители. Съхранявайте уреда на чисто и сухо място.



1 Извод за свързване тип К

2 Кабел, 0,4 - 1,2 m

3 Измервателна повърхност

Технически характеристики

(Запазва се правото за технически изменения. 21W30)

Измервателен диапазон Air / Tip	-50°C ... 800°C
Измервателен диапазон Touch	-50°C ... 400°C
Точност Air / Tip	± 2,5°C (-50°C ... 333°C) ± 0,75% (333°C ... 800°C)
Точност Touch	± 2,5°C (-50°C ... 333°C) ± 0,75% (333°C ... 400°C)
Условия на работа	-10°C ... 60°C, Относителна влажност на въздуха макс. 80%, Без наличие на конденз, Работна височина макс. 4000 m над морското равнище
Условия за съхранение	-20°C ... 70°C, Относителна влажност на въздуха макс. 80%
Дължина на кабела	40 ... 120 cm
Измервателен датчик Air	165 mm
Измервателен датчик Tip	185 mm
Измервателен датчик Touch	115 mm
Размери (Ш x В x Д) Air	22 x 295 x 22 mm (без кабел)
Размери (Ш x В x Д) Tip	22 x 315 x 22 mm (без кабел)
Размери (Ш x В x Д) Touch	22 x 245 x 22 mm (без кабел)
Тегло Air	106 g
Тегло Tip	104 g
Тегло Touch	96 g

ЕС-разпоредби и изхвърляне

Уредът изпълнява всички необходими стандарти за свободно движение на стоки в рамките на ЕС.

Този продукт е електрически уред и трябва да се събира и изхвърля съгласно европейската директива относно отпадъците от електрическо и електронно оборудване (ОЕЕО).

Още инструкции за безопасност и допълнителни указания ще намерите на адрес:

<http://laserliner.com/info>



ThermoSensor Air / Tip / Touch

■ Διαβάστε προσεκτικά τις οδηγίες χρήσης, το συνημμένο τεύχος „Εγγύηση και πρόσθετες υποδείξεις“ καθώς και τις τρέχουσες πληροφορίες και υποδείξεις στον σύνδεσμο διαδικτύου στο τέλος αυτών των οδηγιών. Τηρείτε τις αναφερόμενες οδηγίες. Αυτές οι οδηγίες θα πρέπει να φυλάσσονται και να παραδίδονται μαζί με τη συσκευή στον επόμενο χρήστη.

Λειτουργία / χρήση

Οι αισθητήρες θερμοκρασίας τύπου K ThermoSensor Air, Tip και Touch είναι συμβατοί με τις συσκευές ThermoMaster, ThermoMaster Plus, ThermoSpot XP, CondenseSpot XP, MultiMeter XP και ClampMeter XP. Κάθε ένας των αισθητήρων θερμοκρασίας διαθέτει μια χειρολαβή ανθεκτική στη θερμότητα και είναι διαμορφωμένος για ειδικό τομέα χρήσης.

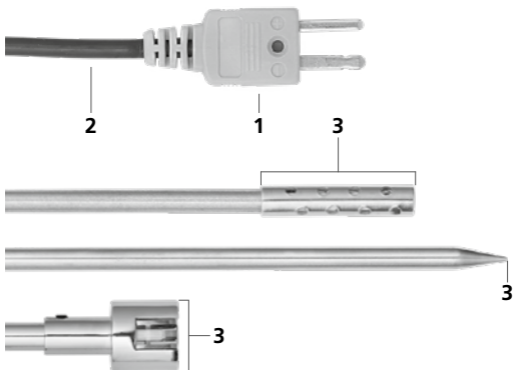
- Ο ThermoSensor Air χρησιμεύει στη μέτρηση θερμοκρασιών αέρα και αερίων.
- Ο ThermoSensor Tip ενδείκνυται για την τοποθέτηση σε μαλακά, υψηλού ιξώδους υλικά για τη μέτρηση της θερμοκρασίας επαφής.
- Με τον ThermoSensor Touch μπορεί να προσδιορίζεται η θερμοκρασία επιφάνειας και επαφής κατά τη χρήση σε σταθερές επιφάνειες.

Γενικές υποδείξεις ασφαλείας

- Τηρείτε για τη σωστή χρήση τις υποδείξεις ασφαλείας της συσκευής μέτρησης θερμοκρασίας ή του πολυμέτρου που χρησιμοποιείτε.
- Χρησιμοποιείτε τη συσκευή αποκλειστικά σύμφωνα με το σκοπό χρήσης εντός των προδιαγραφών.
- Δεν είναι κατάλληλοι για χρήση σε εκρήξιμες ατμόσφαιρες ή για διαγνωστικές μετρήσεις στον τομέα της ιατρικής.
- Οι συσκευές και ο εξοπλισμός δεν είναι παιχνίδι. Να φυλάσσεται μακριά από παιδιά.
- Δεν επιτρέπεται η κατασκευαστική τροποποίηση της συσκευής.
- Μην εκθέτετε τη συσκευή σε μηχανική καταπόνηση, πολύ υψηλές θερμοκρασίες, υγρασία ή έντονους κραδασμούς.
- Ο αισθητήρας θερμοκρασίας (τύπος K) δεν επιτρέπεται να λειτουργεί με εξωτερική τάση.

Οδηγίες σχετικά με τη συντήρηση και φροντίδα

Καθαρίζετε όλα τα στοιχεία με ένα ελαφρώς υγρό πανί και αποφεύγετε τη χρήση δραστικών καθαριστικών και διαλυτικών μέσων. Αποθηκεύετε τη συσκευή σε έναν καθαρό, ξηρό χώρο.



1 Σύνδεση τύπου K

2 Καλώδιο, 0,4 - 1,2 m

3 Επιφάνειες μέτρησης

ThermoSensor Air / Tip / Touch

Τεχνικά χαρακτηριστικά (Με επιφύλαξη τεχνικών αλλαγών. 21W30)	
Εύρος μέτρησης Air / Tip	-50°C ... 800°C
Εύρος μέτρησης Touch	-50°C ... 400°C
Ακρίβεια Air / Tip	± 2,5°C (-50°C ... 333°C) ± 0,75% (333°C ... 800°C)
Ακρίβεια Touch	± 2,5°C (-50°C ... 333°C) ± 0,75% (333°C ... 400°C)
Συνθήκες εργασίας	-10°C ... 60°C, Υγρασία αέρα μέγ. 80%rH, χωρίς συμπύκνωση, Ύψος εργασίας μέγ. 4000 m πάνω από το μέσο επίπεδο της θάλασσας
Συνθήκες αποθήκευσης	-20°C ... 70°C, Υγρασία αέρα μέγ. 80% rH
Μήκος καλωδίου	40 ... 120 cm
Αισθητήρας μέτρησης Air	165 mm
Αισθητήρας μέτρησης Tip	185 mm
Αισθητήρας μέτρησης Touch	115 mm
Διαστάσεις (Π x Υ x Β) Air	22 x 295 x 22 mm (χωρίς καλώδιο)
Διαστάσεις (Π x Υ x Β) Tip	22 x 315 x 22 mm (χωρίς καλώδιο)
Διαστάσεις (Π x Υ x Β) Touch	22 x 245 x 22 mm (χωρίς καλώδιο)
Βάρος Air	106 g
Βάρος Tip	104 g
Βάρος Touch	96 g

Κανονισμοί ΕΕ και απόρριψη

Η συσκευή πληροί όλα τα αναγκαία πρότυπα για την ελεύθερη κυκλοφορία προϊόντων εντός της ΕΕ.

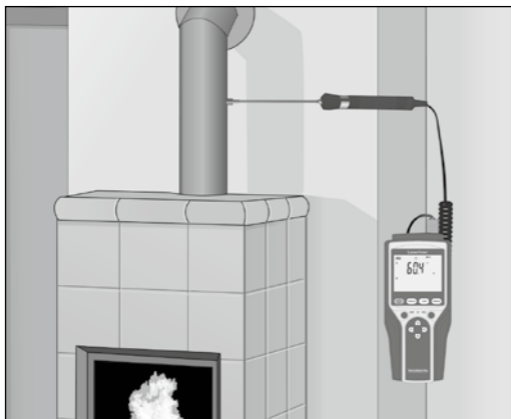
Το παρόν προϊόν είναι μία ηλεκτρική συσκευή και πρέπει να συλλέγεται ξεχωριστά και να απορρίπτεται σύμφωνα με την ευρωπαϊκή Οδηγία περί Ηλεκτρικών και ηλεκτρονικών παλιών συσκευών.

Περαιτέρω υποδείξεις ασφαλείας και πρόσθετες υποδείξεις στην ιστοσελίδα:

<http://laserliner.com/info>



ThermoSensor Air / Tip / Touch



SERVICE



Umarex GmbH & Co. KG

– Laserliner –

Möhnestr. 149, 59755 Arnsberg, Germany

Tel.: +49 2932 638-300, Fax: +49 2932 638-333

info@laserliner.com

Rev21W30

Umarex GmbH & Co. KG

Donnerfeld 2

59757 Arnsberg, Germany

Tel.: +49 2932 638-300, Fax: -333

www.laserliner.com



Laserliner