

Motorentstörmodul

RC, 3x400...575VAC/4kW

3x 400 V AC

3x 575 V AC

RC

Zum Aufschnappen auf Tragschiene Schnappadapter Art.-Nr. 20900 notwendig
 Entstörmodule für andere Spannungen, Frequenzen bzw. Motorleistungen auf Anfrage. RC-Motorbeschaltungen nicht mit Frequenzumrichter einsetzen.

[Link zum Produkt](#)

Abbildungen

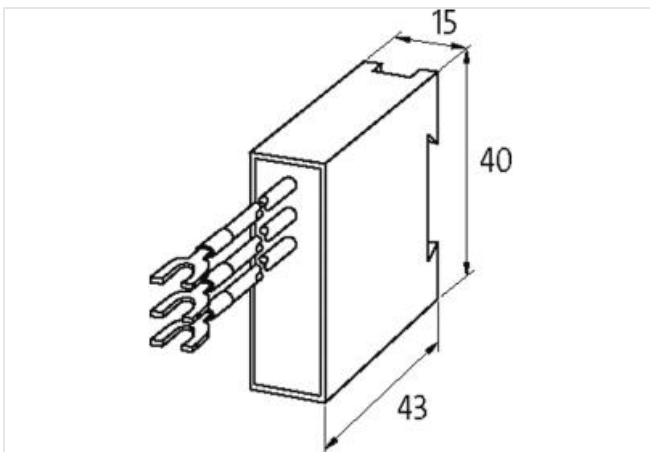
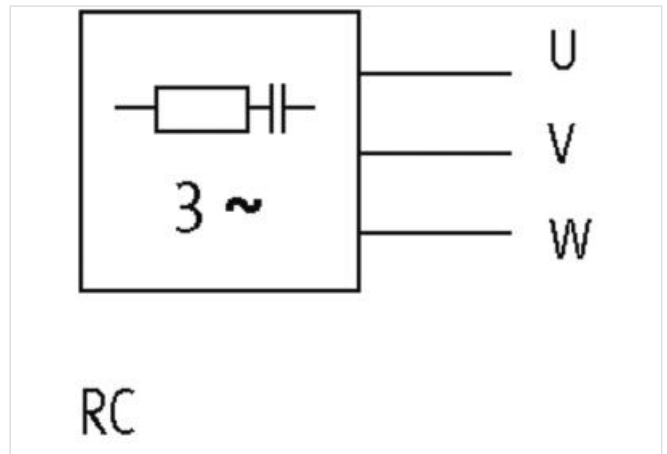


Abbildung stellvertretend



Kaufmännische Daten

ECLASS-6.0	27371013
ECLASS-6.1	27371013
ECLASS-7.0	27371013
ECLASS-8.0	27371013

Die in diesem Produkt-PDF enthaltenen Angaben wurden mit der größtmöglichen Sorgfalt erarbeitet. Für Richtigkeit, Vollständigkeit und Aktualität ist die Haftung auf grobes Verschulden begrenzt. Stand: 08.04.2024

ECLASS-9.0	27371013
ECLASS-10.1	27371013
ECLASS-11.1	27371013
ECLASS-12.0	27371013
ETIM-5.0	EC000197
GTIN	4048879019453
Verpackungseinheit	1
Zolltarifnummer	85363010

Elektrische Daten | Versorgung

Netzfrequenz	50 ... 60 Hz
--------------	--------------

Elektrische Daten | Eingang

Eingangsspannung AC	575 V
---------------------	-------

Installation

Anschlussquerschnitt mehr-/feindrätig min.	0,35 mm ²
--	----------------------

Installation | Anschluss

Anschlussinformation	Einzellitzen mit selbstsicherndem Gabelkabelschuh M4
Länge Einzellitzen	200 mm

Geräteschutz | Medien

Flammbeständigkeit	schwer entflammbar
--------------------	--------------------

Mechanische Daten | Materialdaten

Brennbarkeitsklasse Gehäuse (UL94)	V-0
Material Gehäuse	Kunststoff
Material Vergussmasse	2-Komponenten Vergussmasse

Mechanische Daten | Montagedaten

Befestigungsart	geschnappt
Geeignet für Befestigungsart	Tragschiene TH35, (EN 60715)
Höhe	43 mm
Breite	15 mm
Tiefe	40 mm

Umgebungseigenschaften | Klimatisch

Betriebstemperatur min.	-20 °C
Betriebstemperatur max.	60 °C