

**MVP12, 6xM12, 5pol, steckb. Haube SK**

mit Schraubkl. zum selbstanschl.

6-fach, 5-polig  
 Schraubsteckklemmen  
 Möglichkeit zur Potenzialtrennung  
 mit LED für digitale PNP-Signale 24 V DC

Das Material der Gehäuse ist aus Kunststoff und hat eine gute Chemikalien- und Ölbeständigkeit.  
 Beim Einsatz aggressiver Medien ist die Materialbeständigkeit applikationsbezogen zu überprüfen. Nähere Details auf Anfrage.

[Link zum Produkt](#)

Abbildungen

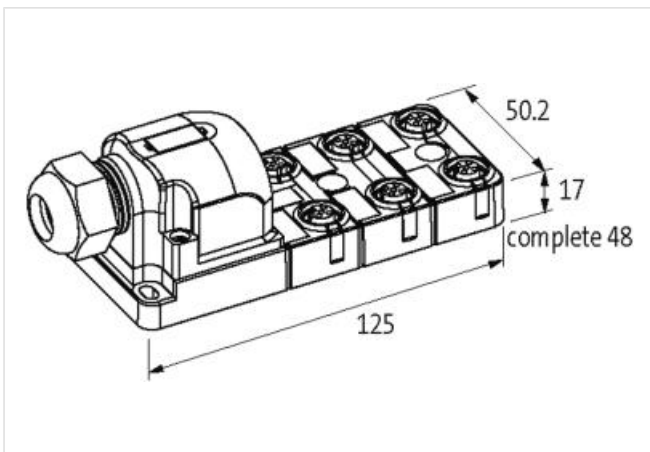
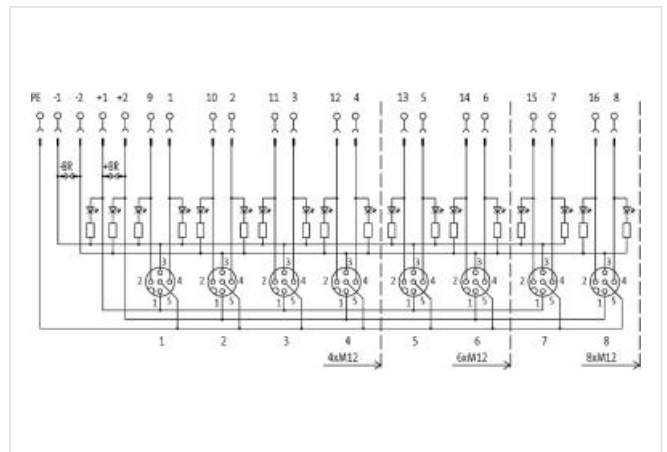
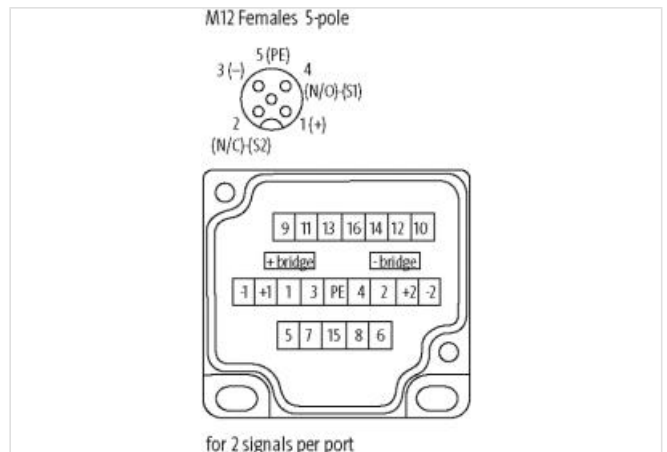


Abbildung stellvertretend



**Kaufmännische Daten**

|            |          |
|------------|----------|
| ECLASS-6.0 | 27279219 |
| ECLASS-6.1 | 27279219 |

|                    |               |
|--------------------|---------------|
| ECLASS-7.0         | 27279219      |
| ECLASS-8.0         | 27279219      |
| ECLASS-9.0         | 27440108      |
| ECLASS-10.1        | 27440111      |
| ECLASS-11.1        | 27440111      |
| ECLASS-12.0        | 27440111      |
| ETIM-5.0           | EC002585      |
| GTIN               | 4048879063296 |
| Verpackungseinheit | 1             |
| Zolltarifnummer    | 85369010      |

**Elektrische Daten | Versorgung**

|   |      |
|---|------|
| Betriebsspannung DC                         | 24 V |
| Betriebsstrom je Kontakt max.               | 4 A  |
| Summenstrom bei 1-facher Stromspeisung max. | 8 A  |
| Summenstrom bei 2-facher Stromspeisung max. | 16 A |

**Industrielle Kommunikation**

|                              |   |
|------------------------------|---|
| Anzahl Signale je Steckplatz | 2 |
|------------------------------|---|

**Installation**

|                           |                     |
|---------------------------|---------------------|
| Anschlussquerschnitt max. | 1,5 mm <sup>2</sup> |
| AWG-Nummer max.           | 16                  |

**Installation | Anschluss**

|                     |                     |
|---------------------|---------------------|
| Anschlussart        | Schraubsteckklemmen |
| Befestigungsgewinde | M12 x 1             |

**Geräteschutz | Elektrisch**

|                           |                       |
|---------------------------|-----------------------|
| Schutzart (EN IEC 60529)  | IP67                  |
| Zusatzbedingung Schutzart | verschraubt, montiert |

**Geräteschutz | Medien**

|                    |                    |
|--------------------|--------------------|
| Flammbeständigkeit | schwer entflammbar |
|--------------------|--------------------|

**Mechanische Daten | Materialdaten**

|                  |            |
|------------------|------------|
| Material Gehäuse | Kunststoff |
|------------------|------------|

**Mechanische Daten | Montagedaten**

|                 |                |
|-----------------|----------------|
| Befestigungsart | Schraubgewinde |
| Höhe            | 125 mm         |
| Breite          | 50,2 mm        |
| Tiefe           | 17 mm          |

**Umgebungseigenschaften | Klimatisch**

|                         |        |
|-------------------------|--------|
| Betriebstemperatur min. | -20 °C |
| Betriebstemperatur max. | 80 °C  |

**Anschlusstyp 2**

|                     |         |
|---------------------|---------|
| Familie-Bauform     | Haube   |
| Polzahl             | 21      |
| Familie-Bauform     | M12     |
| Geschlecht          | female  |
| Farbe Kontaktträger | schwarz |
| Kodierung           | A       |
| Polzahl             | 5       |
| PIN 1               | 24 V DC |
| PIN 2               | S 2     |
| PIN 3               | 0 V     |

|       |     |
|-------|-----|
| PIN 4 | S 1 |
| PIN 5 | PE  |

---