

Ventilentstörmodul Bauform A - 18mm

Zenerdiode und LED, 24VDC/100VA/W

24 V AC/DC

Z-Diode + LED

Bei Montage des Adapters Steckerdichtung entfernen. Andere LED-Farben auf Anfrage.

[Link zum Produkt](#)

Abbildungen

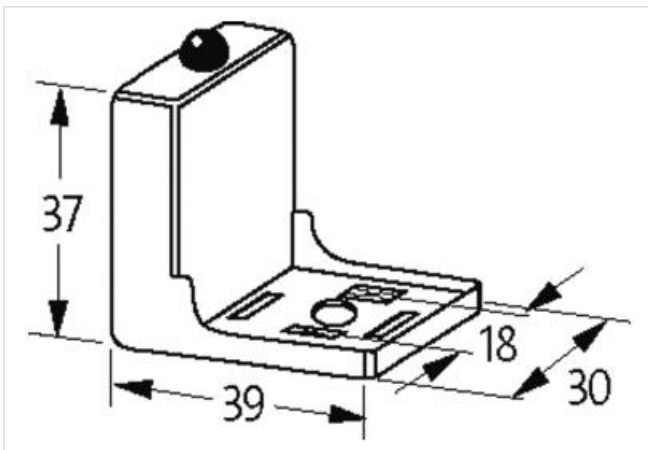
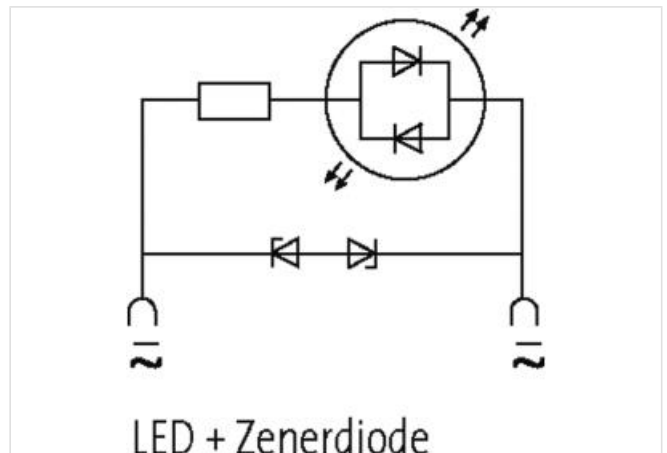


Abbildung stellvertretend



Kaufmännische Daten

ECLASS-6.0	27371013
ECLASS-6.1	27371013
ECLASS-7.0	27371013
ECLASS-8.0	27371013
ECLASS-9.0	27371013
ECLASS-10.1	27371013
ECLASS-11.1	27371013

ECLASS-12.0 27371013

ETIM-5.0 EC000197

GTIN 4048879012232

Verpackungseinheit 1

Zolltarifnummer 85363010

Elektrische Daten

Kapazität CX 20 ms

Halteleistung max. 100 W

Elektrische Daten | Versorgung

Abschaltspitzenspannung max. 55 V

Elektrische Daten | Eingang

Eingangsspannung AC min. 18 V

Eingangsspannung AC max. 30 V

Eingangsspannung DC min. 18 V

Eingangsspannung DC max. 30 V

Diagnosen

Statusanzeige LED gelb

Geräteschutz | Medien

Flammbeständigkeit schwer entflammbar

Mechanische Daten | Materialdaten

Beschichtung Kontakt versilbert

Farbe Gehäuse schwarz

Material Gehäuse PA

Material Kontakt Bronze

Mechanische Daten | Montagedaten

Höhe 37 mm

Breite 39 mm

Tiefe 30 mm

Umgebungseigenschaften | Klimatisch

Betriebstemperatur min. -20 °C

Betriebstemperatur max. 60 °C

Gehäusetemperatur max. (EN 61347-2-13) 130 °C