

Ventilentstörmodul Bauform A - 18mm

Diode Glied und LED, 24VDC/60VA/W

24 V AC/DC

Diode + LED (grün)

Bei Montage des Adapters Steckerdichtung entfernen. Andere LED-Farben auf Anfrage.

[Link zum Produkt](#)

Abbildungen

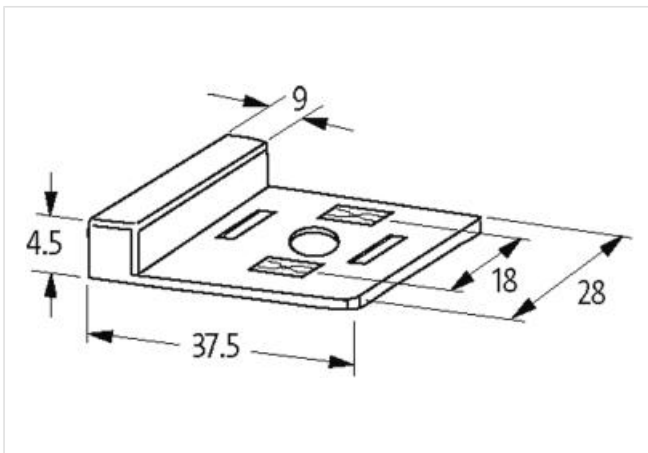
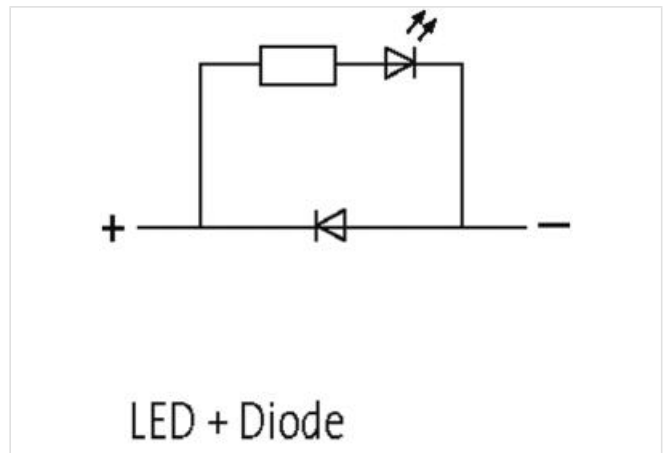


Abbildung stellvertretend



Kaufmännische Daten

ECLASS-6.0	27371013
ECLASS-6.1	27371013
ECLASS-7.0	27371013
ECLASS-8.0	27371013
ECLASS-9.0	27371013
ECLASS-10.1	27371013
ECLASS-11.1	27371013

ECLASS-12.0 27371013

ETIM-5.0 EC000197

GTIN 4048879011310

Verpackungseinheit 1

Zolltarifnummer 85363010

Elektrische Daten

Kapazität CX 200 ms

Halteleistung max. 60 W

Elektrische Daten | Versorgung

Abschaltspitzenspannung max. 1 V

Elektrische Daten | Eingang

Eingangsspannung AC min. 20 V

Eingangsspannung AC max. 27 V

Eingangsspannung DC min. 20 V

Eingangsspannung DC max. 27 V

Diagnosen

Statusanzeige LED gelb

Installation

Bauform Kontakt A

Kontaktabstand 18 mm

Mechanische Daten | Materialdaten

Beschichtung Kontakt versilbert

Material Gehäuse PUR

Material Kontakt Bronze

Mechanische Daten | Montagedaten

Höhe 4,5 mm

Breite 37,5 mm

Tiefe 28 mm

Umgebungseigenschaften | Klimatisch

Betriebstemperatur min. -20 °C

Betriebstemperatur max. 60 °C