

RMMD 1S+1V24VDC Eingangsrelais

IN: 24 VDC - OUT: 250 VAC/DC / 3 A

1 Relais; 1 Schließer; 1 Öffner
3 A
24 V DC
Schraubklemmen

[Link zum Produkt](#)

Abbildungen

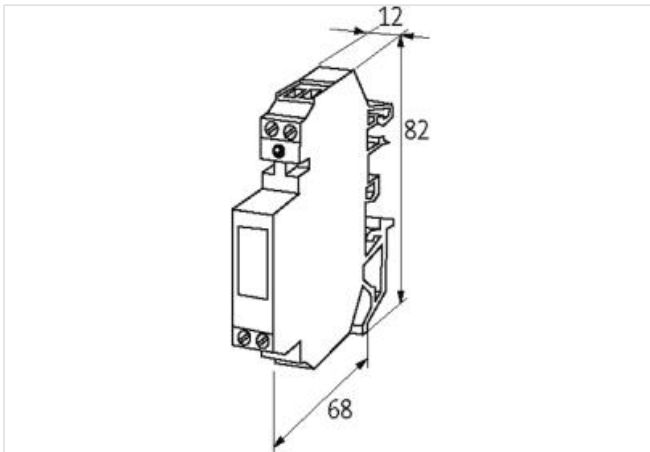
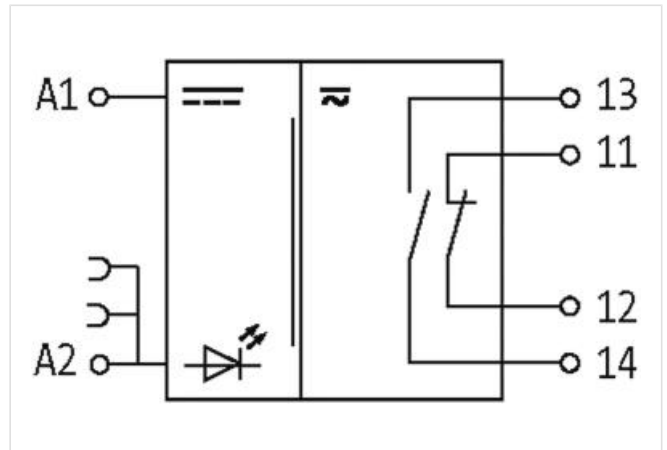


Abbildung stellvertretend



Generelle Produktinformationen

Lieferumfang Steckbrücke (Art-No. 90960)

Kaufmännische Daten

ECLASS-6.0	27371601
ECLASS-6.1	27371601
ECLASS-7.0	27371601
ECLASS-8.0	27371601

Die in diesem Produkt-PDF enthaltenen Angaben wurden mit der größtmöglichen Sorgfalt erarbeitet. Für Richtigkeit, Vollständigkeit und Aktualität ist die Haftung auf grobes Verschulden begrenzt. Stand: 08.04.2024

ECLASS-9.0	27371601
ECLASS-10.1	27371601
ECLASS-11.1	27371601
ECLASS-12.0	27371601
ETIM-5.0	EC001437
GTIN	4048879024846
Verpackungseinheit	1
Zolltarifnummer	85364900

Elektrische Daten | Eingang

Eingangsspannung DC	24 V
Eingangsspannung DC min.	17,5 V
Eingangsspannung DC max.	30 V
Eingangsstrom	14 mA

Elektrische Daten | Ausgang

Gebrauchskategorie DC-13 (EN IEC 60947-5-1)	0,8 A @ 24 V, 0,01 A @ 230 V
Schaltfrequenz max.	10 Hz
Schaltleistung AC max.	500 VA
Schaltleistung DC max.	180 W
Schaltspannung AC max.	250 V
Schaltspannung DC max.	250 V
Schaltstrom DC	1 mA
Schaltstrom max.	3 A
Schaltvermögen AC-12 (EN IEC 60947-5-1)	3 A (24 V AC); 2 A (230 V AC)
Schaltvermögen AC-15 (EN IEC 60947-5-1)	1 A (24 V AC); 0.1 A (230 V AC)

Diagnosen

Statusanzeige LED	rot
-------------------	-----

Geräteschutz

Bedingung Lebensdauer	lastabhängig
-----------------------	--------------

Geräteschutz | Elektrisch

Bemessungsstoßspannung	2,5 kV
Elektrische Lebensdauer	20000000 Zyklen

Geräteschutz | Mechanisch

Mechanische Lebensdauer	20000000 Zyklen
-------------------------	-----------------

Mechanische Daten

Abfallzeit max.	3 ms
Ansprechzeit max.	6 ms
Prellzeit max.	2 ms

Mechanische Daten | Materialdaten

Material Kontakt	Ag Ni 0.15 hv
------------------	---------------

Mechanische Daten | Montagedaten

Befestigungsart	geschnappt
Geeignet für Befestigungsart	Tragschiene TH35, G32, (EN 60715)
Höhe	82 mm
Breite	12 mm
Tiefe	68 mm

Umgebungseigenschaften | Klimatisch

Betriebstemperatur min.	-20 °C
Betriebstemperatur max.	60 °C

Anschlussyp 3

Anschlussart	Schraubenklemmen SK
Familie-Bauform	Klemme
Geschlecht	female
Polzahl	2
PIN 1	11
PIN 2	13
Anschlussart	Schraubenklemmen SK
Familie-Bauform	Klemme
Geschlecht	female
Polzahl	2
PIN 1	12
PIN 2	14
Anschlussart	Schraubenklemmen SK
Familie-Bauform	Klemme
Geschlecht	female
Polzahl	2
PIN 1	+ A 1
PIN 2	- A 2