

Cube67+ Busknoten

Profibus DP

Cube67+
PROFIBUS DP

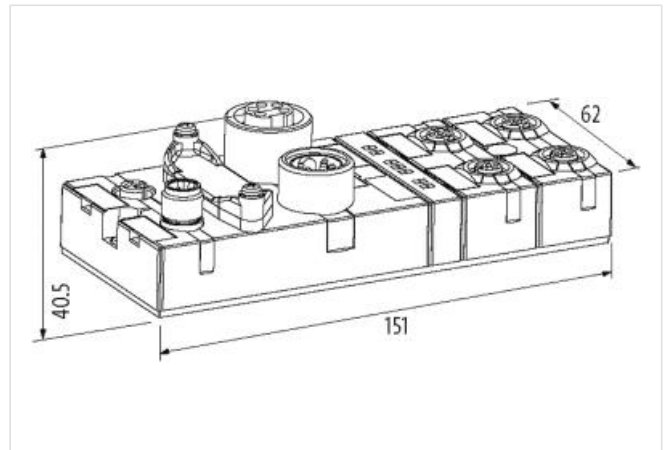
Anschlussleitungen finden Sie im Onlineshop unter "Anschlusstechnik".
Gehäuse ist vollvergossen.

[Link zum Produkt](#)

Abbildungen



Abbildung stellvertretend



Kaufmännische Daten

ECLASS-6.0	27242608
ECLASS-6.1	27242608
ECLASS-7.0	27242608
ECLASS-8.0	27242608
ECLASS-9.0	27242608
ECLASS-10.1	27242608
ECLASS-11.1	27242608
ECLASS-12.0	27242608
ETIM-5.0	EC001604
GTIN	4048879048620
Verpackungseinheit	1
Zolltarifnummer	85389099

Elektrische Daten | Versorgung

Betriebsspannung DC	24 V
Stromaufnahme max.	120 mA
Summenstrom UA max.	8 A
Summenstrom US max.	8 A

Industrielle Kommunikation | Busdaten

Adressbereich Ausgänge max.	244 Bytes
Adressbereich Eingänge max.	244 Bytes

Adressbereich min.	0
Adressbereich max.	99
Adresseinstellungsart	Drehschalter
Industrielle Kommunikation IO-Link	
Anzahl IO-Link Masterports max.	12
Diagnosen	
Diagnose	Unterspannung, keine Spannung
Diagnose per BUS	pro Modul und Kanal
Diagnose per LED	pro Modul und Kanal
Kurzschluss-Diagnose	ja
LED-Anzeige	Ethernet-Verbindung/ Datenverkehr
Überlast-Diagnose	ja
Geräteschutz Elektrisch	
Schutzart (EN IEC 60529)	IP67
Mechanische Daten	
Anzahl Erweiterungsmodule max.	32
Mechanische Daten Montagedaten	
Geeignet für Befestigungsart	2-Loch Schraubbefestigung
Höhe	151 mm
Breite	62 mm
Tiefe	40,5 mm
Umgebungseigenschaften Klimatisch	
Betriebstemperatur min.	0 °C
Betriebstemperatur max.	55 °C
Lagertemperatur min.	-20 °C
Lagertemperatur max.	75 °C
Konformität	
Produktstandard	EN 61131-2
Anschlussstyp 5	
Anschlussstyp 1	Bus In
Anschlussstyp 2	Bus Out
Anschlussstyp 3	Internal system connection
Anschlussstyp 4	Power In
Anschlussstyp 5	Power Out
Familie-Bauform	M12
Geschlecht	male
Farbe Kontakträger	schwarz
Kodierung	B
Polzahl	5
PIN 1	5 V
PIN 2	Cable A (GN)
PIN 3	0 V
PIN 4	Cable B (RD)
PIN 5	n.c.
Familie-Bauform	M12
Geschlecht	female
Farbe Kontakträger	schwarz
Kodierung	B
Polzahl	5
PIN 1	5 V
PIN 2	Cable A (GN)

PIN 3	0 V
PIN 4	Cable B (RD)
PIN 5	n.c.
Familie-Bauform	M12
Geschlecht	female
Farbe Kontaktträger	schwarz
Kodierung	A
Polzahl	6
PIN 1	24 V DC (UA)
PIN 2	24 V DC (US)
PIN 3	0 V
PIN 4	Bus internal
PIN 5	Bus internal
PIN 6	0 V
Familie-Bauform	7/8"
Geschlecht	male
Farbe Kontaktträger	schwarz
Polzahl	5
PIN 1	0 V
PIN 2	0 V
PIN 3	PE
PIN 4	24 V DC (US)
PIN 5	24 V DC (UA)
Familie-Bauform	7/8"
Geschlecht	female
Farbe Kontaktträger	schwarz
Polzahl	5
PIN 1	0 V
PIN 2	0 V
PIN 3	PE
PIN 4	24 V DC (US)
PIN 5	24 V DC (UA)