

## MPOT Potentiometerbaustein

10K-Ohm/270 Grad

270° Potenziometer

10 kΩ

Die 10-Gang Potenziometer besitzen einen Dezimaldrehknopf mit Feststellmöglichkeit

Die Potenziometerbausteine sind mit festen Standardwerten ausgeführt, die als 270° Version oder als 10-Gang Version zur Feineinstellung verfügbar sind. Sie können mit 10 V DC oder 24 V DC betrieben werden. Über den Vorwiderstand wird die Spannung am Potenziometer heruntergeteilt, so dass beim Anschluss von 24 V DC ein Einstellbereich des Sollwertes von ca. 0...11 V möglich ist. Der Anschluss erfolgt über Schraubklemmen.

### Link zum Produkt

#### Abbildungen

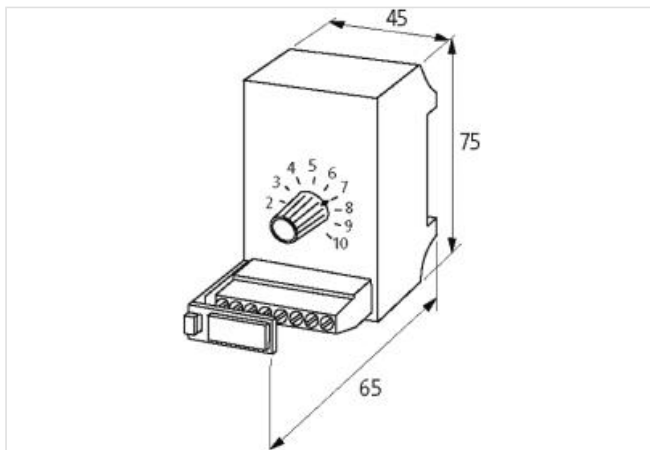
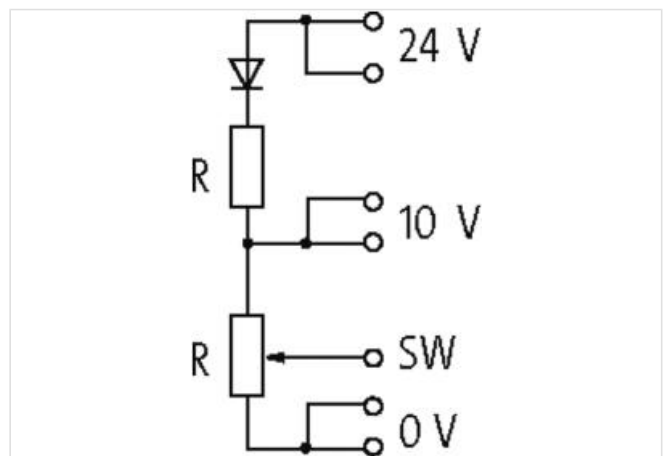


Abbildung stellvertretend

#### Kaufmännische Daten

ECLASS-6.0	27371227
ECLASS-6.1	27371227
ECLASS-7.0	27371227
ECLASS-8.0	27371227
ECLASS-9.0	27371227
ECLASS-10.1	27371227
ECLASS-11.1	27371227
ECLASS-12.0	27371227

ETIM-5.0	EC001027
GTIN	4048879041683
Verpackungseinheit	1
Zolltarifnummer	85334010

**Elektrische Daten**

Leistung max.	1 W
Linearität	±3 %
Widerstand	10 kΩ
Widerstandstoleranz	20 %

**Elektrische Daten | Eingang**

Verlustleistung max.	0,25 W
----------------------	--------

**Mechanische Daten | Montagedaten**

Befestigungsart	geschnappt
Geeignet für Befestigungsart	Tragschiene, (EN 60715)
Höhe	75 mm
Breite	45 mm
Tiefe	65 mm

**Umgebungseigenschaften | Klimatisch**

Betriebstemperatur min.	0 °C
Betriebstemperatur max.	60 °C