

SVS Ventilst. BF B 10 mm selbstanschl. Schraubkl.

230V LED+VDR M16x1,5

Bauform B (10 mm)

230 V AC $\pm 10\%$

LED und RC

metrisch

Das Material der Gehäuse ist aus Kunststoff und hat eine gute Chemikalien- und Ölbeständigkeit.

Beim Einsatz aggressiver Medien ist die Materialbeständigkeit applikationsbezogen zu überprüfen. Nähere Details auf Anfrage.

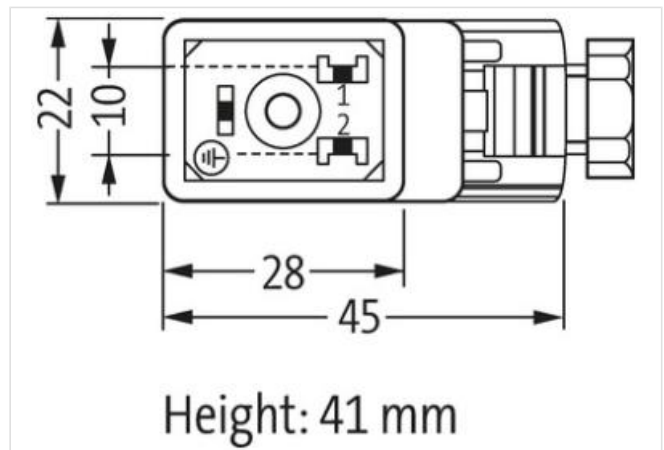
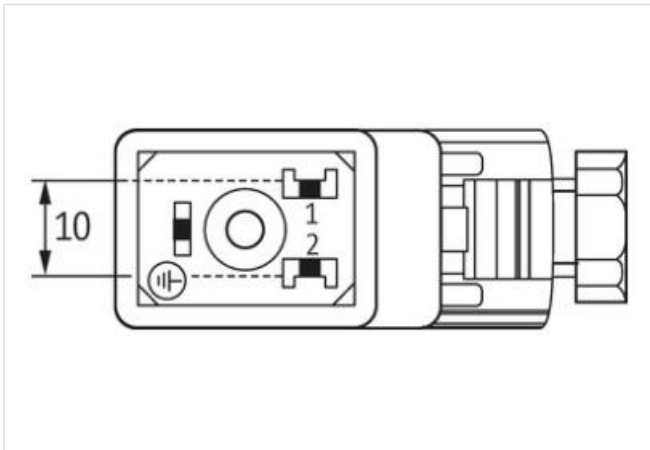
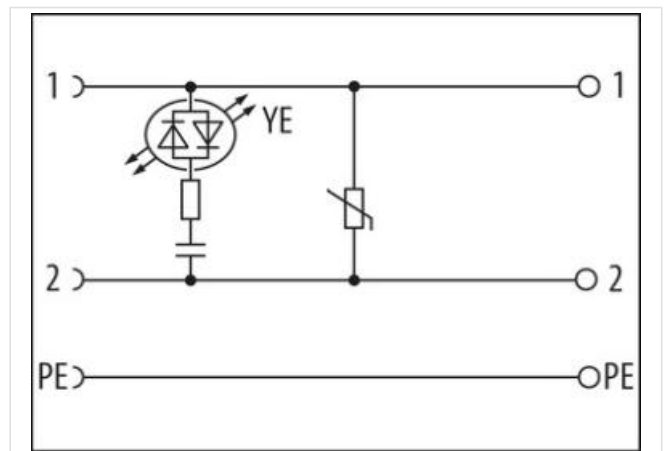
[Link zum Produkt](#)**Abbildungen**

Abbildung stellvertretend

**Seite 1**

Befestigungsart

gesteckt, verschraubt

Schutzart (EN IEC 60529)

IP65

Kaufmännische Daten

ECLASS-6.0	27279221
ECLASS-7.0	27440104
ECLASS-8.0	27440104
ECLASS-9.0	27440102
ECLASS-10.1	27440105
ECLASS-11.1	27440105
ECLASS-12.0	27440105
ETIM-5.0	EC002062
GTIN	4048879187244
Verpackungseinheit	1
Zolltarifnummer	85366990

Elektrische Daten

Kapazität CX	15 ms
Halteleistung max.	50 W

Elektrische Daten | Versorgung

Betriebsspannung AC	230 V
Betriebsspannung AC min.	207 V
Betriebsspannung AC max.	253 V
Abschaltspitzenspannung max.	450 V
Betriebsstrom je Kontakt max.	1 A
Stromaufnahme max.	12 mA

Diagnosen

Statusanzeige LED	gelb
-------------------	------

Installation

Anschlussquerschnitt max.	1,5 mm ²
---------------------------	---------------------

Installation | Anschluss

Anzugsdrehmoment	0,4 Nm
Befestigungsgewinde	M16 x 1.5

Geräteschutz | Elektrisch

Zusatzbedingung Schutzart	gesteckt, verriegelt, mit Verschraubung
---------------------------	---

Mechanische Daten | Montagedaten

Befestigungsschraube	M3
Klemmbereich min.	5 mm
Klemmbereich max.	10 mm

Umgebungseigenschaften | Klimatisch

Betriebstemperatur min.	-20 °C
Betriebstemperatur max.	60 °C