

**MVP12, 4xM12, steckb. Haube FK**

Universalverteiler, PIN's einzeln ausgeführt

4-fach UNIVERSAL

Federkraftsteckklemmen

alle 5 Kontakte der M12 Buchsen separat auf Klemmen geführt

Ersetzt baugleiches Produkt (Art.-Nr. 277303)

Trennung Kontakt 5 durch abziehbare Steckbrücken möglich

Das Material der Gehäuse ist aus Kunststoff und hat eine gute Chemikalien- und Ölbeständigkeit.

Beim Einsatz aggressiver Medien ist die Materialbeständigkeit applikationsbezogen zu überprüfen. Nähere Details auf Anfrage.

[Link zum Produkt](#)

Abbildungen

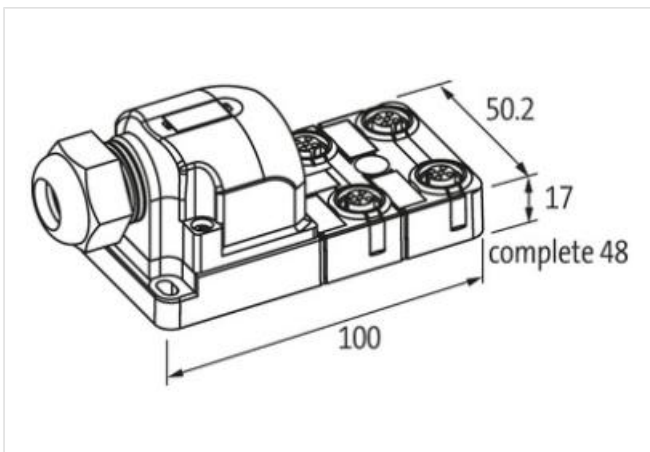
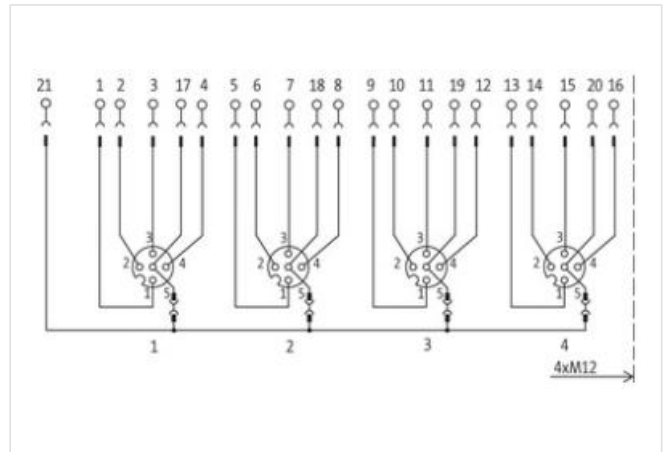
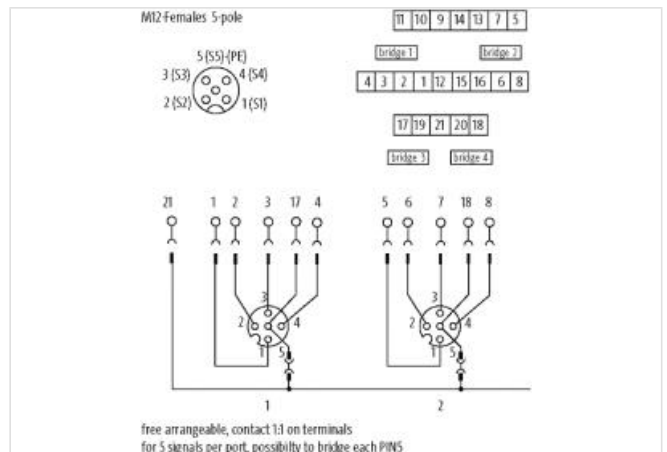


Abbildung stellvertretend



**Kaufmännische Daten**

ECLASS-6.0	27279219
ECLASS-6.1	27279219

ECLASS-7.0	27279219
ECLASS-8.0	27279219
ECLASS-9.0	27440108
ECLASS-10.1	27440111
ECLASS-11.1	27440111
ECLASS-12.0	27440111
ETIM-5.0	EC002585
GTIN	4048879353366
Verpackungseinheit	1
Zolltarifnummer	85369010

**Elektrische Daten | Versorgung**

Betriebsspannung AC max.	42 V
Betriebsspannung DC max.	42 V
Betriebsstrom je Kontakt max.	4 A
Summenstrom max.	8 A

**Installation**

Anschlussquerschnitt max.	1,5 mm <sup>2</sup>
AWG-Nummer max.	16

**Installation | Anschluss**

Anschlussart	Federkraftklemmen FK
--------------	----------------------

**Geräteschutz | Elektrisch**

Schutzart (EN IEC 60529)	IP65, IP67
--------------------------	------------

**Geräteschutz | Medien**

Flammbeständigkeit	schwer entflammbar
--------------------	--------------------

**Mechanische Daten | Materialdaten**

Material Gehäuse	Kunststoff
------------------	------------

**Umgebungseigenschaften | Klimatisch**

Betriebstemperatur min.	-20 °C
Betriebstemperatur max.	80 °C

**Anschlussyp 2**

Familie-Bauform	Haube
Polzahl	21
PIN 1	Bu 1 Pin 1
PIN 2	Bu 1 Pin 2
PIN 3	Bu 1 Pin 3
PIN 4	Bu 1 Pin 4
PIN 5	Bu 2 Pin 1
PIN 6	Bu 2 Pin 2
PIN 7	Bu 2 Pin 3
PIN 8	Bu 2 Pin 4
PIN 9	Bu 3 Pin 1
PIN 10	Bu 3 Pin 2
PIN 11	Bu 3 Pin 3
PIN 12	Bu 3 Pin 4
PIN 13	Bu 4 Pin 1
PIN 14	Bu 4 Pin 2
PIN 15	Bu 4 Pin 3
PIN 16	Bu 4 Pin 4
PIN 17	Bu 1 Pin 5
PIN 18	Bu 2 Pin 5
PIN 19	Bu 3 Pin 5

PIN 20	Bu 4 Pin 5
PIN 21	Br 1 - Br 4
Familie-Bauform	M12
Geschlecht	female
Farbe Kontaktträger	schwarz
Kodierung	A
Polzahl	5