

Exact8, 10xM8, 3-pol., Ltg.fest

5.0m PUR/PVC 10x0,34+2x0,75

10-fach, 3-polig

PUR/PVC

Abweichende Leitungslängen auf Anfrage lieferbar.

5.0 m

Das Material der Gehäuse ist aus Kunststoff und hat eine gute Chemikalien- und Ölbeständigkeit.

Beim Einsatz aggressiver Medien ist die Materialbeständigkeit applikationsbezogen zu überprüfen. Nähere Details auf Anfrage.

[Link zum Produkt](#)

Abbildungen

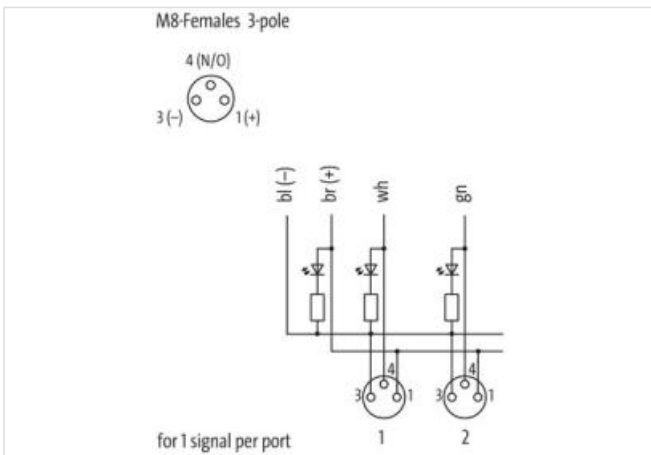
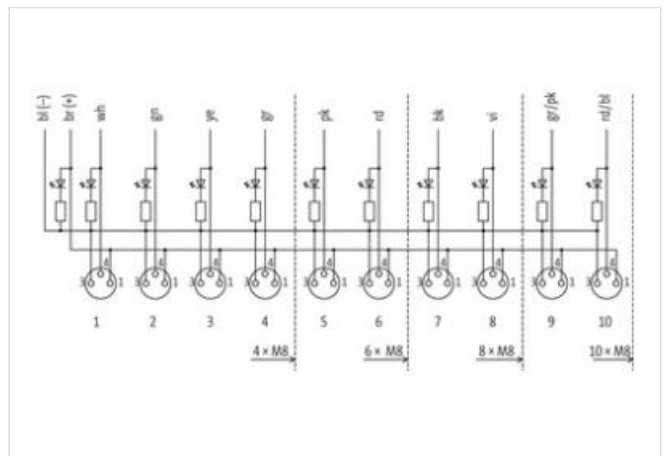
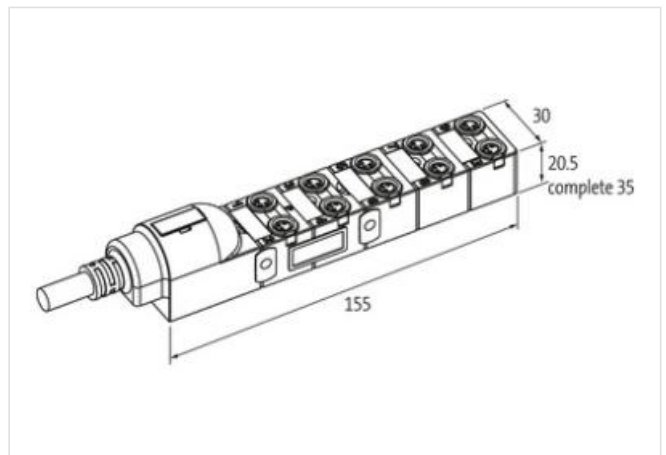


Abbildung stellvertretend



Kaufmännische Daten

ECLASS-6.0	27279219
ECLASS-6.1	27279219
ECLASS-7.0	27279219

ECLASS-8.0	27279219
ECLASS-9.0	27440108
ECLASS-10.1	27440108
ECLASS-11.1	27440108
ECLASS-12.0	27440108
ETIM-5.0	EC002585
GTIN	4048879056953
Verpackungseinheit	1
Zolltarifnummer	85444290
Elektrische Daten Versorgung	
Betriebsspannung DC	24 V
Betriebsstrom je Kontakt max.	2 A
Summenstrom max.	8 A
Industrielle Kommunikation	
Anzahl Signale je Steckplatz	1
Installation Anschluss	
Befestigungsgewinde	M8 x 1
Geräteschutz Elektrisch	
Schutzart (EN IEC 60529)	IP65, IP67
Geräteschutz Medien	
Flammbeständigkeit	schwer entflammbar
Mechanische Daten Materialdaten	
Material Gehäuse	Kunststoff
Mechanische Daten Montagedaten	
Befestigungsart	Schraubgewinde
Umgebungseigenschaften Klimatisch	
Betriebstemperatur min.	-20 °C
Betriebstemperatur max.	80 °C
Zusatzbedingung Temperaturbereich	abhängig von angeschlossener Leitung
Installation Kabel	
Kabelkennung	385
Kabeltyp	2
Mantelfarbe	grau
Zertifikatstyp	cURus
STOOW-Style Mantel	Hybrid, Signal, Power
Anzahl Verseilung	1
Verseilung	3 Adern verseilt
Anzahl Verseilung (Typ 2)	1
Verseilung (Typ 2)	9 Adern um Verseilverbund verseilt
Adernanordnung	rot, schwarz, violett, (rot-blau, grau-rosa, rosa, grau, gelb, grün, weiß, braun, blau)
Kabelgewicht	113,3 g/m
Material Mantel	PUR
Shore-Härte Mantel	87 ± 5 Shore A
Inhaltsstofffreiheit (Mantel)	bleifrei, cadmiumfrei, FCKW frei, silikonfrei
Außendurchmesser (Mantel)	8,3 mm
Toleranz Außendurchmesser (Mantel)	± 5 %
Material Innenmantel	PVC
Farbe Innenmantel	grau
Material Aderisolation	PVC
Anzahl Adern	10

Aussendurchmesser Aderisolation	1,3 mm
Toleranz Aussendurchmesser Aderisolation	± 5 %
Shore-Härte Aderisolation	43 ± 5 Shore D
Materialeigenschaften Aderisolation	maschinell gut verarbeitbar
Inhaltsstofffreiheit Aderisolation	bleifrei, cadmiumfrei, FCKW frei, silikonfrei
Anzahl Einzeldrähte (Ader)	19
Durchmesser Adereinzeldrähte	15 mm
Leiter Querschnitt (Ader)	0,34 mm ²
Material Leiter Ader	Kupferlitze, blank
Leitertyp (Ader)	Litzenklasse 5
Anzahl Biegezyklen (Schleppkette)	2 Mio. @ 25 °C
Material Aderisolation (Power)	PVC
Außendurchmesser Aderisolation (Power)	1,8 mm
Toleranz Außendurchmesser Aderisolation (Power)	±5 %
Shore-Härte Aderisolation (Power)	43±5 Shore D
Materialeigenschaften Aderisolation (Power)	maschinell gut verarbeitbar
Inhaltsstofffreiheit Aderisolation (Power)	bleifrei, cadmiumfrei, FCKW frei, silikonfrei
Anzahl Adern (Power)	2
Anzahl Einzeldrähte Ader (Power)	24
Durchmesser Adereinzeldrähte (Power)	0,2 mm
Leitungsquerschnitt Ader (Power)	0,75 mm ²
Material Leiter Ader (Power)	Kupferlitze, blank
Leitertyp Ader (Power)	Litzenklasse 5
Verfahrweg (Schleppkette)	5 m @ 25 °C
Strombelastbarkeit (Norm)	nach DIN VDE 0298-4
Strombelastbarkeit min. Ader	4 A
Elektrischer Widerstandsbelag Ader	57 Ω/km @ 20 °C
Elektrischer Widerstandsbelag Ader (Power)	26 Ω/km @20 °C
Schleifenwiderstand	7,8 A
Nennspannung Power max. (Leiter - Erde)	300 V
Nennspannung Power max. (Leiter - Leiter)	300 V
Stehwechselspannung Power (Ader - Mantel)	2 kV @ 60 s
Stehwechselspannung Power (Ader - Ader)	2 kV @ 60 s
Betriebstemperatur min. (fest)	-30 °C
Betriebstemperatur max. (fest)	80 °C
Betriebstemperatur min. (bewegt)	-5 °C
Betriebstemperatur max. (bewegt)	70 °C
Flammwidrigkeit	UL 1581 § 1100 FT2 IEC 60332-2-2 UL 1581 § 1090
Chemikalienbeständigkeit	gut, applikationsbezogen zu prüfen
Benzinbeständigkeit	gut, applikationsbezogen zu prüfen
Ölbeständigkeit	DIN EN 60811-404 gut, applikationsbezogen zu prüfen
Biegeradius (fest)	5 x Außendurchmesser
Biegeradius (bewegt)	10 x Außendurchmesser
Anschlusstyp 2	
Familie-Bauform	offenes Leitungsende
Polzahl	12
Familie-Bauform	M8
Geschlecht	female
Farbe Kontakträger	schwarz
Kodierung	A
Polzahl	3
PIN 1	+
PIN 3	-

PIN 4

S