

**Exact8, 4xM8, 3-pol., Ltg.fest**

5.0m PUR 4x0,34+2x0,75

4-fach, 3-polig

5.0 m

Abweichende Leitungslängen auf Anfrage lieferbar.

Das Material der Gehäuse ist aus Kunststoff und hat eine gute Chemikalien- und Ölbeständigkeit.

Beim Einsatz aggressiver Medien ist die Materialbeständigkeit applikationsbezogen zu überprüfen. Nähere Details auf Anfrage.

**Link zum Produkt**

**Abbildungen**

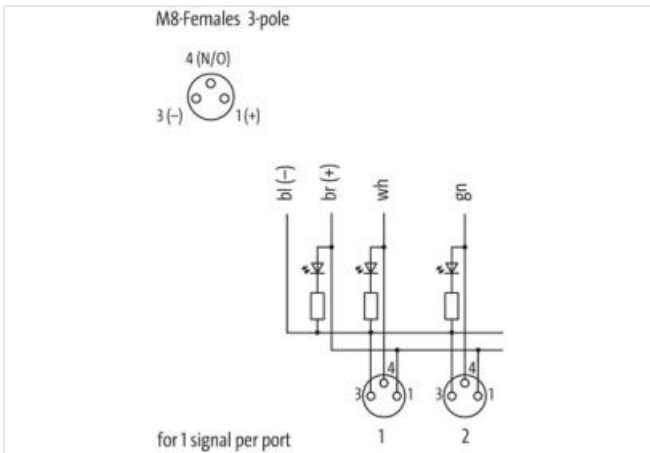
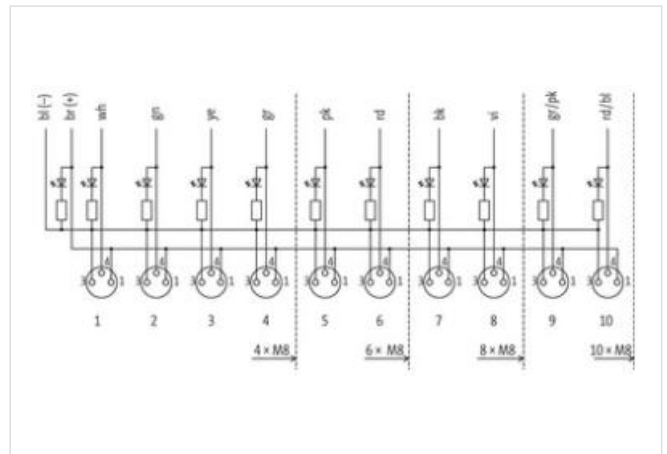
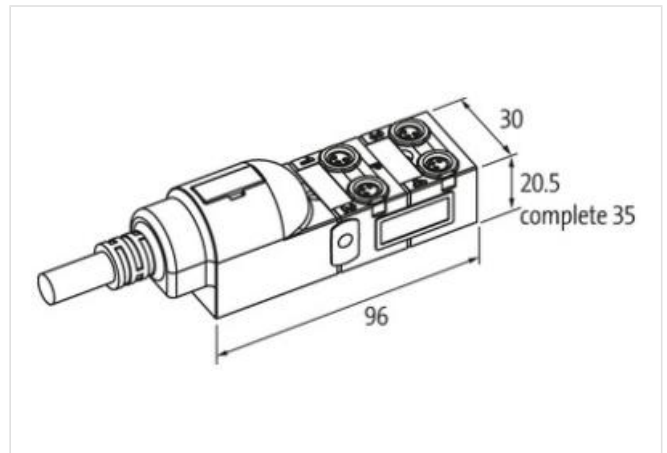


Abbildung stellvertretend



**Kaufmännische Daten**

ECLASS-6.0	27279219
ECLASS-6.1	27279219
ECLASS-7.0	27279219
ECLASS-8.0	27279219

ECLASS-9.0	27440108
ECLASS-10.1	27440108
ECLASS-11.1	27440108
ECLASS-12.0	27440108
ETIM-5.0	EC002585
GTIN	4048879056571
Verpackungseinheit	1
Zolltarifnummer	85444290

**Elektrische Daten | Versorgung**

Betriebsspannung DC	24 V
Betriebsstrom je Kontakt max.	2 A
Summenstrom max.	8 A

**Industrielle Kommunikation**

Anzahl Signale je Steckplatz	1
------------------------------	---

**Installation | Anschluss**

Befestigungsgewinde	M8 x 1
---------------------	--------

**Geräteschutz | Elektrisch**

Schutzart (EN IEC 60529)	IP65, IP67
--------------------------	------------

**Geräteschutz | Medien**

Flammbeständigkeit	schwer entflammbar
--------------------	--------------------

**Mechanische Daten | Materialdaten**

Material Gehäuse	Kunststoff
------------------	------------

**Mechanische Daten | Montagedaten**

Befestigungsart	Schraubgewinde
-----------------	----------------

**Umgebungseigenschaften | Klimatisch**

Betriebstemperatur min.	-20 °C
Betriebstemperatur max.	80 °C
Zusatzbedingung Temperaturbereich	abhängig von angeschlossener Leitung

**Installation | Kabel**

Kabelkennung	334
Mantelfarbe	grau
Zertifikatstyp	cURus
Anzahl Verseilung	1
Verseilung	6 Adern um Füller verseilt
Bandierung	Vlies
Füller	ja
Adernanordnung	braun, blau, grau, gelb, grün, weiß
Kabelgewicht	78,1 g/m
Material Mantel	PUR
Shore-Härte Mantel	89 ± 5 Shore A
Inhaltsstofffreiheit (Mantel)	bleifrei, cadmiumfrei, FCKW frei, halogenfrei, silikonfrei, LABS-frei
Außendurchmesser (Mantel)	7,6 mm
Toleranz Außendurchmesser (Mantel)	± 5 %
Material Aderisolation	TPE-E
Anzahl Adern	4
Aussendurchmesser Aderisolation	1,5 mm
Toleranz Aussendurchmesser Aderisolation	± 5 %
Shore-Härte Aderisolation	55 Shore D
Inhaltsstofffreiheit Aderisolation	bleifrei, FCKW frei, halogenfrei
Anzahl Einzeldrähte (Ader)	42

Durchmesser Adereinzeldrähte	0,1 mm
Leiter Querschnitt (Ader)	0,34 mm <sup>2</sup>
Material Leiter Ader	Kupferlitze, blank
Leitertyp (Ader)	Litzenklasse 6
Material Aderisolation (Daten)	TPE-E
Anzahl Biegezyklen (Schleppkette)	5 Mio. @ 25 °C
Außendurchmesser Aderisolation (Daten)	1,8 mm
Toleranz Außendurchmesser Aderisolation (Daten)	± 5 %
Shore-Härte Aderisolation (Daten)	55 Shore D
Inhaltsstofffreiheit Aderisolation (Daten)	bleifrei, cadmiumfrei, FCKW frei, halogenfrei
Anzahl Adern (Daten)	2
Anzahl Einzeldrähte Ader (Daten)	42
Durchmesser Adereinzeldrähte (Daten)	0,15 mm
Leitungsquerschnitt Ader (Daten)	0,75 mm <sup>2</sup>
Material Leiter Ader (Daten)	Kupferlitze, blank
Leitertyp Ader (Daten)	Litzenklasse 6
Verfahrweg (Schleppkette)	5 m @ 25 °C   horizontal
Strombelastbarkeit (Norm)	nach DIN VDE 0298-4
Strombelastbarkeit min. Ader	4,2 A
Strombelastbarkeit min. Ader (Daten)	8,4 A
Elektrischer Widerstandsbelag Ader	57 Ω/km @ 20 °C
Elektrischer Widerstandsbelag Ader (Daten)	26 Ω/km @ 20 °C
Nennspannung Power max. (Leiter - Erde)	300 V
Nennspannung Power max. (Leiter - Leiter)	300 V
Stehwechselspannung Power (Ader - Mantel)	2 kV @ 60 s
Stehwechselspannung Power (Ader - Ader)	2 kV @ 60 s
Betriebstemperatur min. (fest)	-40 °C
Betriebstemperatur max. (fest)	80 °C
Betriebstemperatur min. (bewegt)	-5 °C
Betriebstemperatur max. (bewegt)	80 °C
Flammwidrigkeit	IEC 60332-2-2   UL 1581 § 1090   UL 1581 § 1100 FT2
Chemikalienbeständigkeit	gut, applikationsbezogen zu prüfen
Benzinbeständigkeit	gut, applikationsbezogen zu prüfen
Ölbeständigkeit	DIN EN 60811-404   gut, applikationsbezogen zu prüfen
Biegeradius (Installation)	x Außendurchmesser
Biegeradius (fest)	7,5 x Außendurchmesser
Biegeradius (bewegt)	10 x Außendurchmesser

#### Anschlussyp 2

Familie-Bauform	offenes Leitungsende
Polzahl	6
Familie-Bauform	M8
Geschlecht	female
Farbe Kontakträger	schwarz
Kodierung	A
Polzahl	3
PIN 1	+
PIN 3	-
PIN 4	S