

**Exact8, 4xM8, 3-pol.**

Steck.M12 12-pol.

4-fach, 3-polig

M12 (12-polig)

normale und seitliche Inline-Befestigung

Das Material der Gehäuse ist aus Kunststoff und hat eine gute Chemikalien- und Ölbeständigkeit.

Beim Einsatz aggressiver Medien ist die Materialbeständigkeit applikationsbezogen zu überprüfen. Nähere Details auf Anfrage.

[Link zum Produkt](#)

Abbildungen

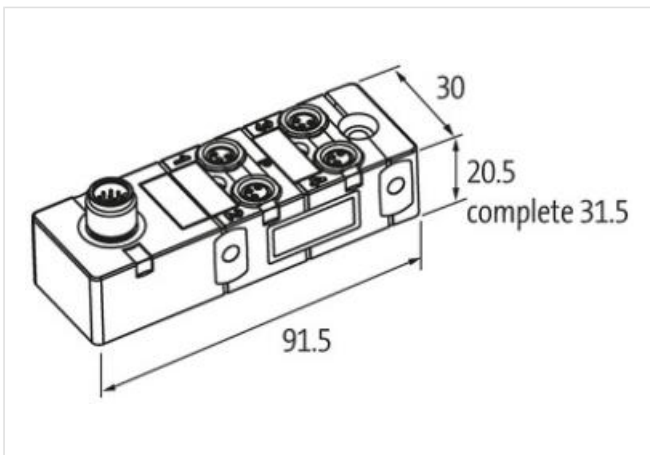
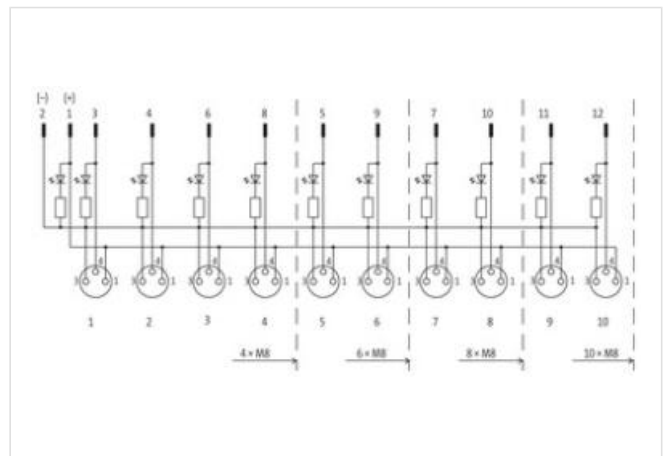
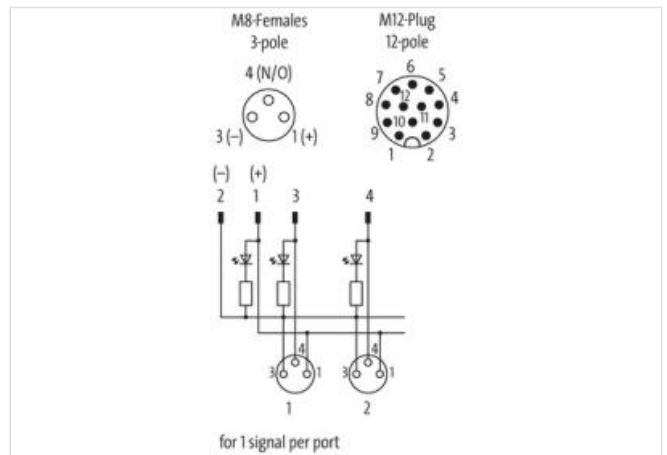


Abbildung stellvertretend



**Kaufmännische Daten**

ECLASS-6.0	27279219
ECLASS-6.1	27279219
ECLASS-7.0	27279219

ECLASS-8.0	27279219
ECLASS-9.0	27440108
ECLASS-10.1	27440111
ECLASS-11.1	27440111
ECLASS-12.0	27440111
ETIM-5.0	EC002585
GTIN	4048879056311
Verpackungseinheit	1
Zolltarifnummer	85369010

**Elektrische Daten | Versorgung**

Betriebsspannung DC	24 V
Betriebsstrom je Kontakt max.	1,5 A

**Geräteschutz | Elektrisch**

Schutzart (EN IEC 60529)	IP67
Zusatzbedingung Schutzart	verschraubt, montiert

**Geräteschutz | Medien**

Flammbeständigkeit	schwer entflammbar
--------------------	--------------------

**Mechanische Daten | Materialdaten**

Material Gehäuse	Kunststoff
------------------	------------

**Umgebungseigenschaften | Klimatisch**

Betriebstemperatur min.	-20 °C
Betriebstemperatur max.	70 °C
Zusatzbedingung Temperaturbereich	abhängig von angeschlossener Leitung

**Anschlussyp 2**

Familie-Bauform	M12
Geschlecht	male
Farbe Kontaktträger	schwarz
Kodierung	A
Polzahl	12
PIN 1	BN
PIN 2	BU
PIN 3	WH
PIN 4	GN
PIN 5	PK
PIN 6	YE
PIN 7	BK
PIN 8	GY
PIN 9	RD
PIN 10	VT
PIN 11	GY / PK
PIN 12	RD / BU
Familie-Bauform	M8
Geschlecht	female
Farbe Kontaktträger	schwarz
Kodierung	A
Polzahl	3
PIN 1	24 V DC
PIN 3	0 V
PIN 4	S